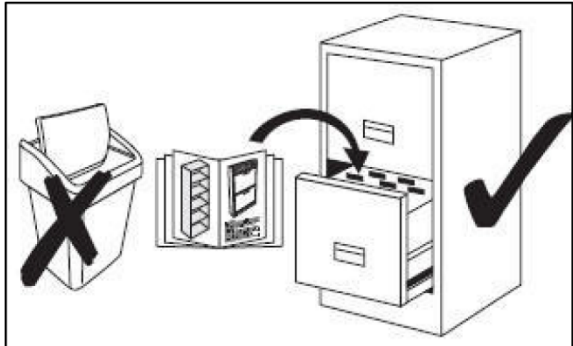
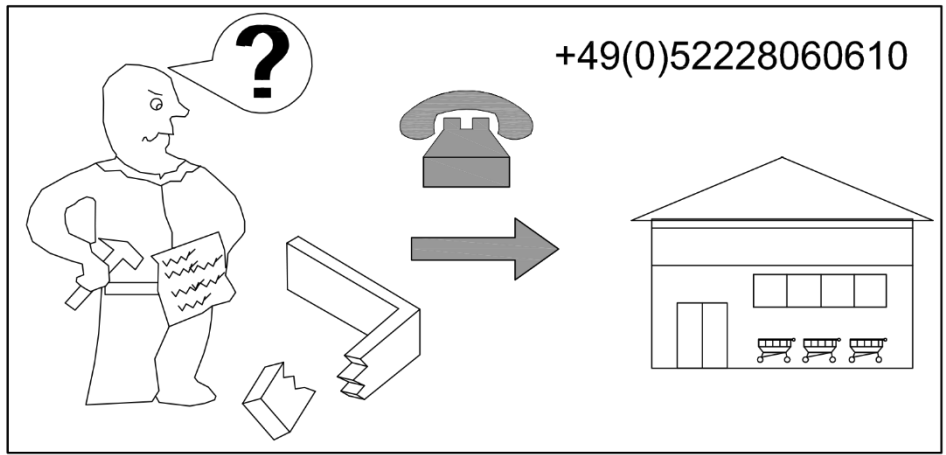
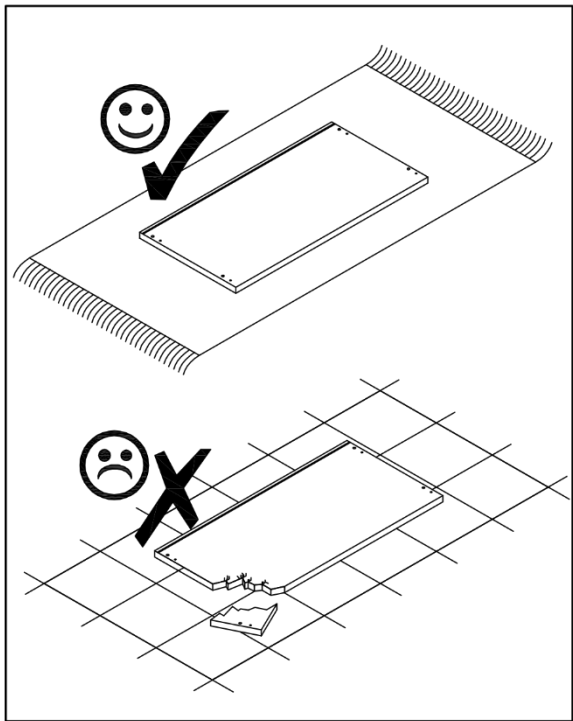
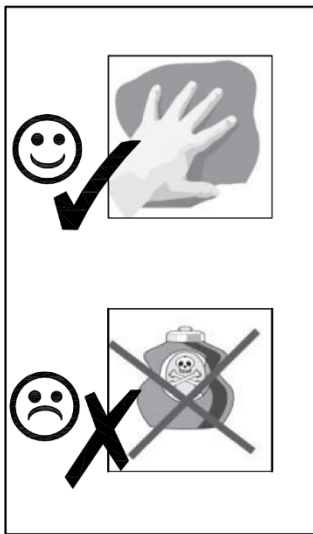
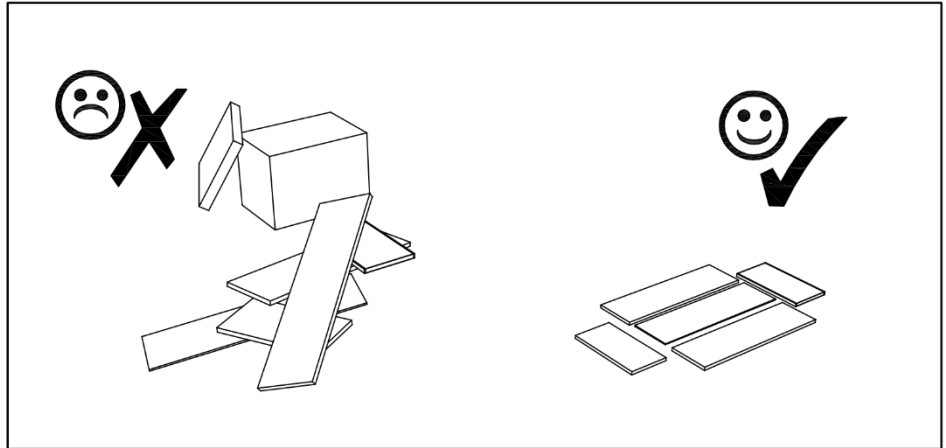
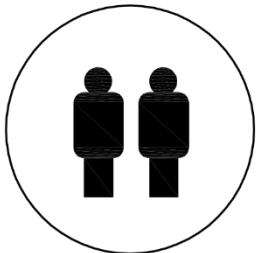
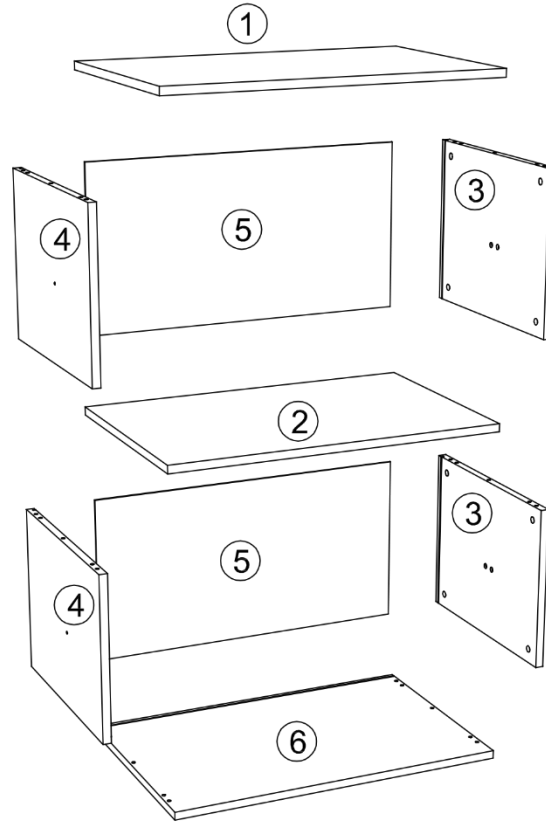
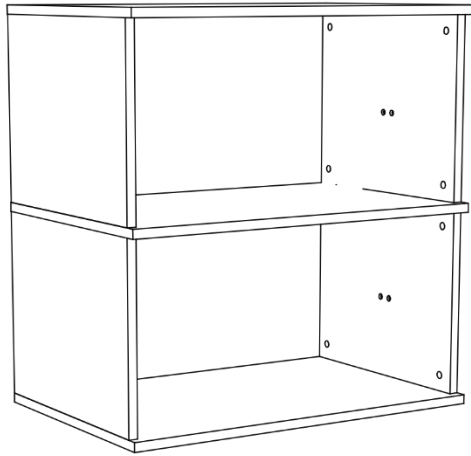
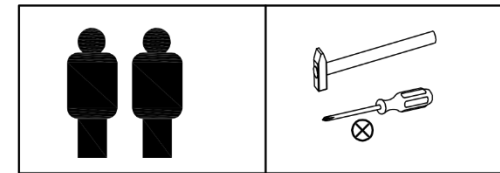


 Soft





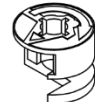


# Montageanleitung

4er Korpus Tiefe 519

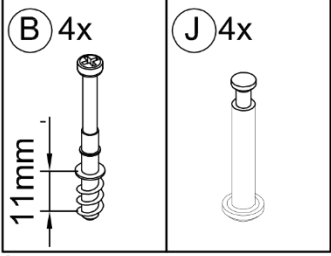


Ersatzteilnummer	Bauteilbezeichnung
1	Oberboden
2	K- Unterboden
3	Seite rechts
4	Seite links
5	Rückwand
6	Unterboden

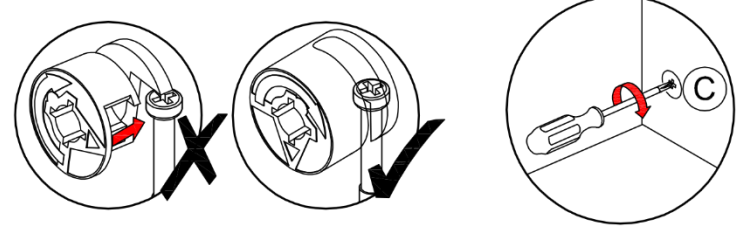
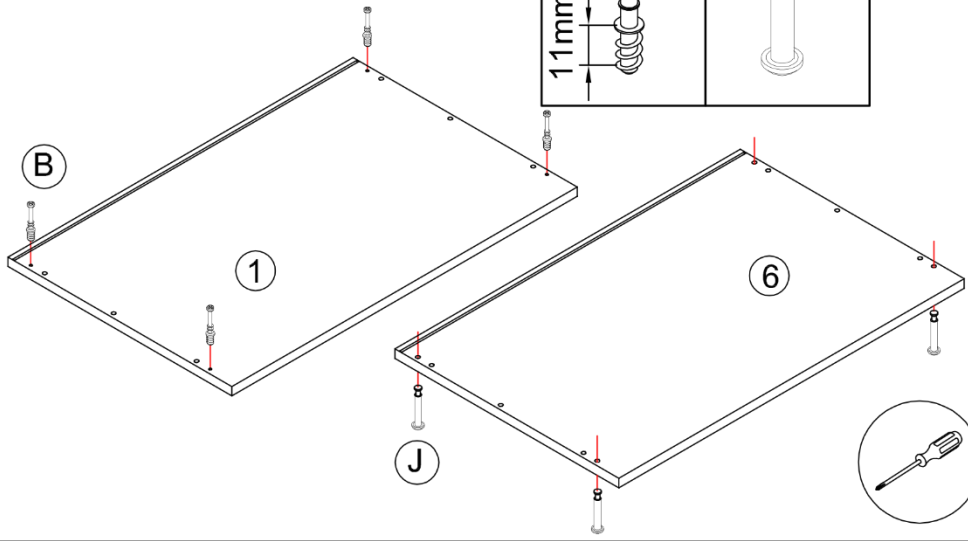
Korpusmaße		
Breite	Tiefe	Höhe
500 mm	519 mm	833 mm
800 mm	519 mm	833 mm
1000 mm	519 mm	833 mm

<b>A</b> 24x  8x30	<b>B</b> 4x  11mm	<b>C</b> 16x  Ø15	<b>D</b> 4x 	<b>J</b> 4x 																
--	--	--	--	--	--	--	--	--	--	--	--	--	--	--	--	--	--	--	--	--

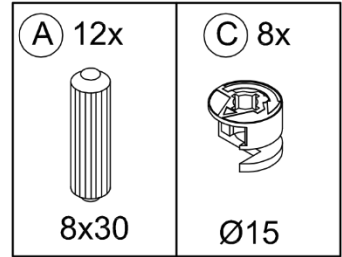
**F** Soft



**1**

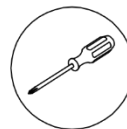
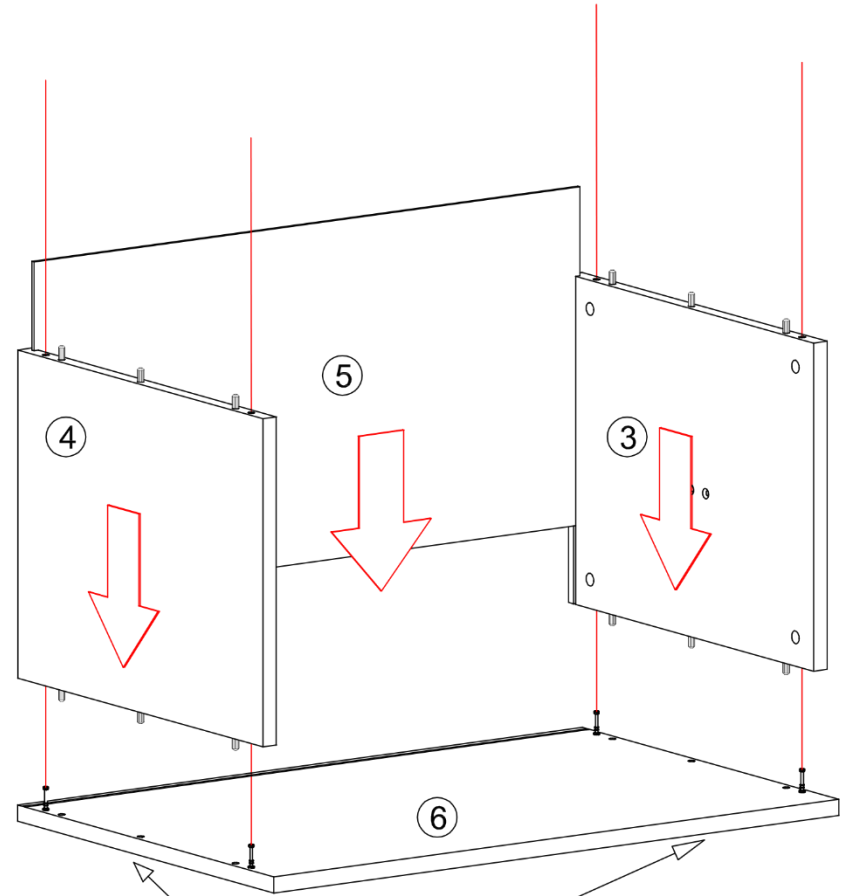
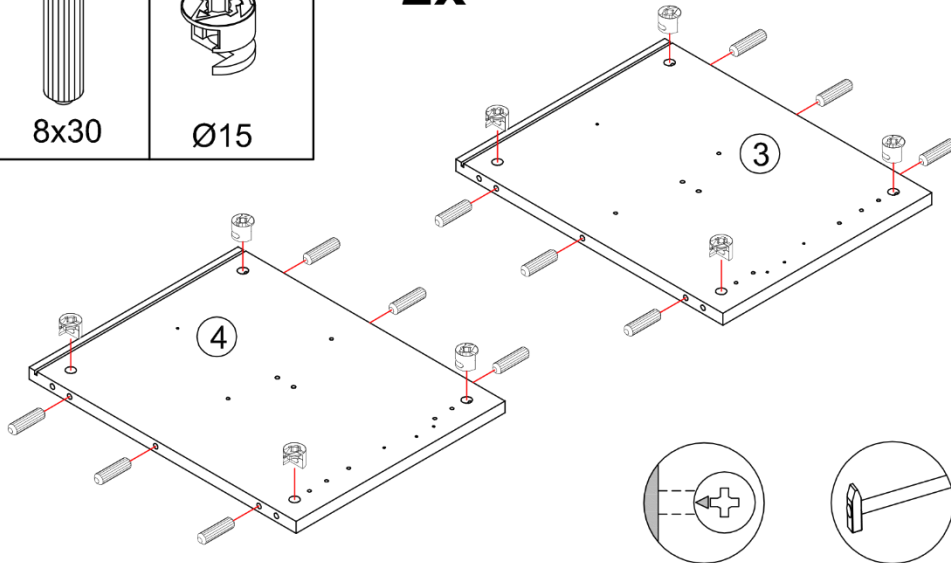


**3**



**2x**

**2**

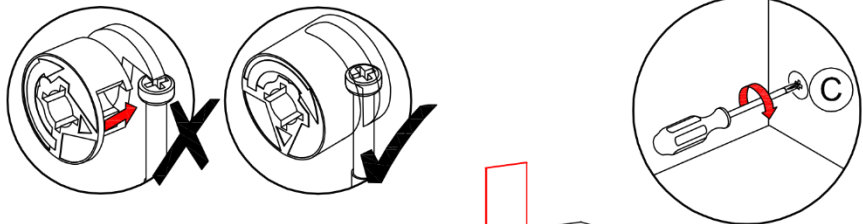
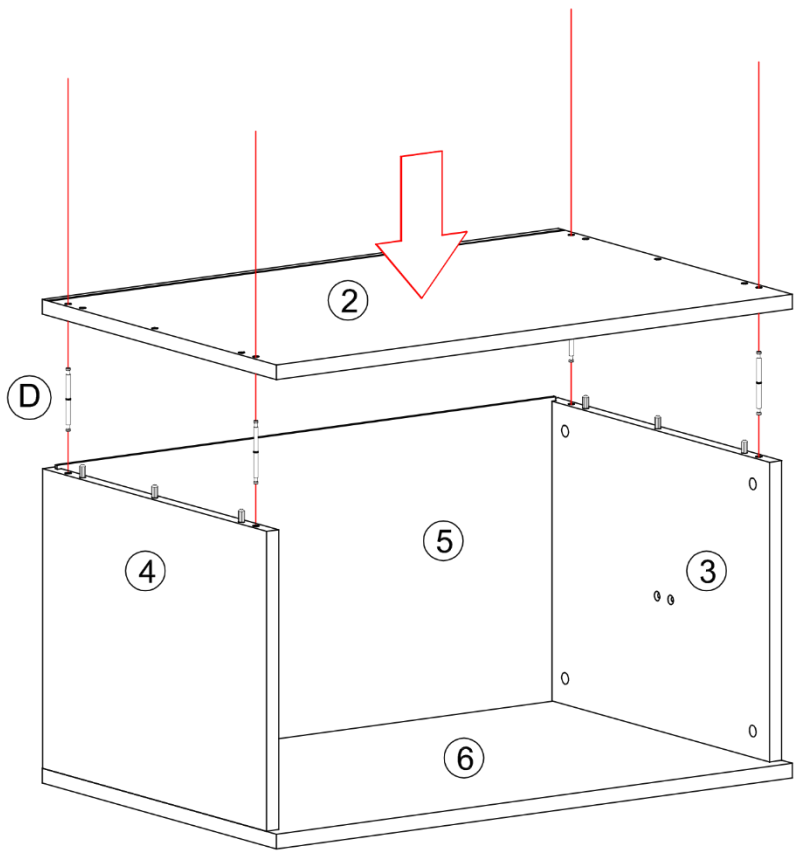
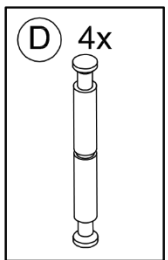


**ACHTUNG!**  
Der Unterboden hat auf  
der Unterseite 2x4 Bohrungen!

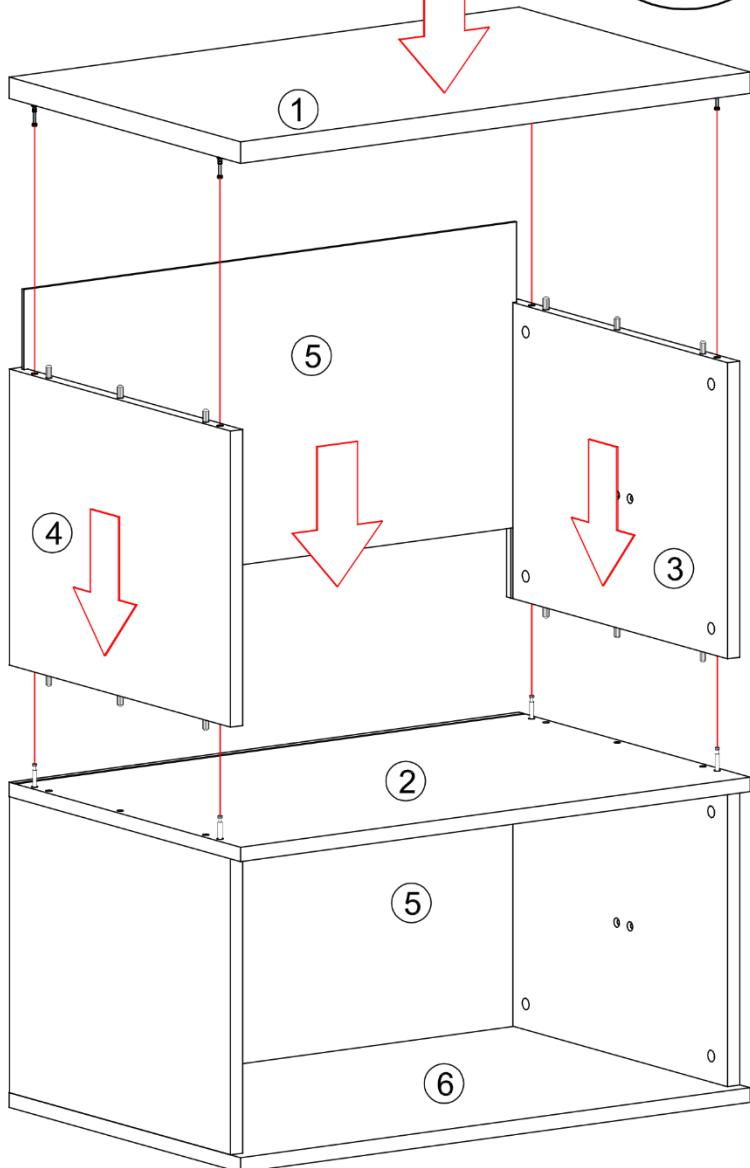


Soft

4



5

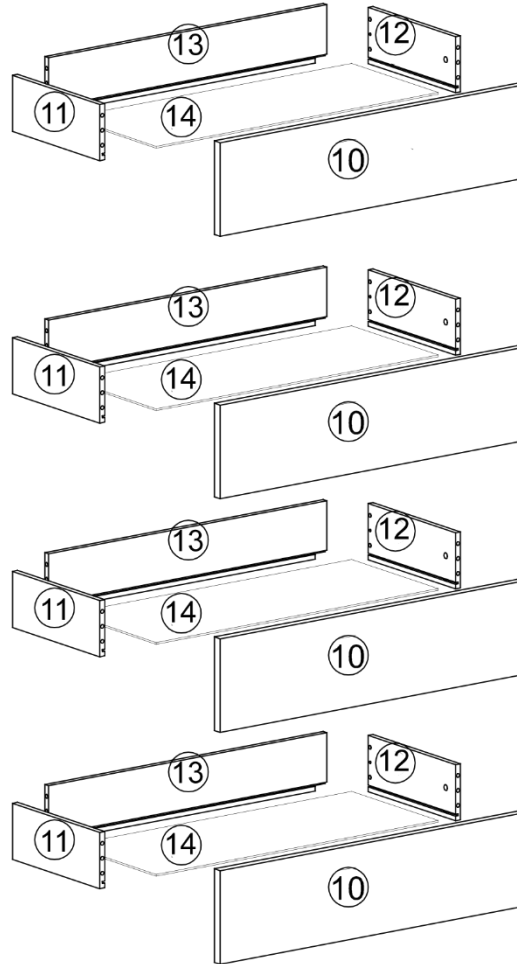
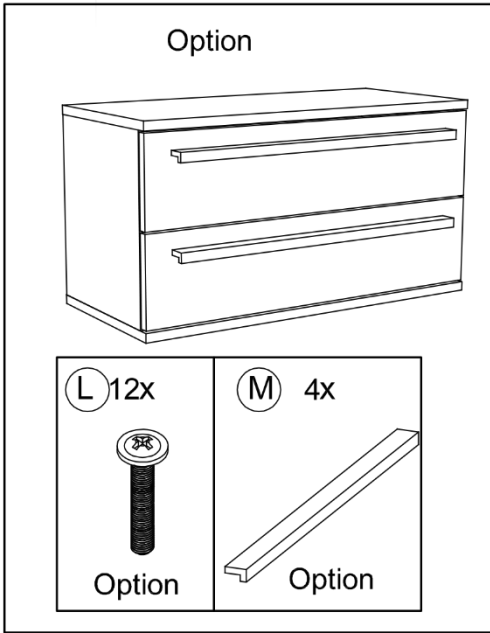
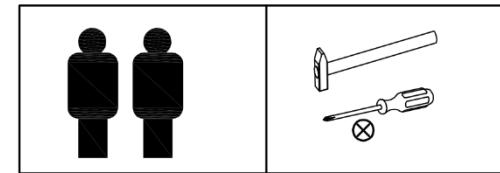




Soft

# Montageanleitung

Schubkastenelement Tiefe 519



Ersatzteilnummer	Bauteilbezeichnung
10	Schubkastenvorderstück 3x
11	Schubkastenzarge links 3x
12	Schubkastenzarge rechts 3x
13	Schubkastenzarge hinten 3x
14	Schubkastenboden 3x

Korpusmaße		
Breite	Tiefe	Höhe
500 mm	519 mm	426 mm
800 mm	519 mm	426 mm
1000 mm	519 mm	426 mm

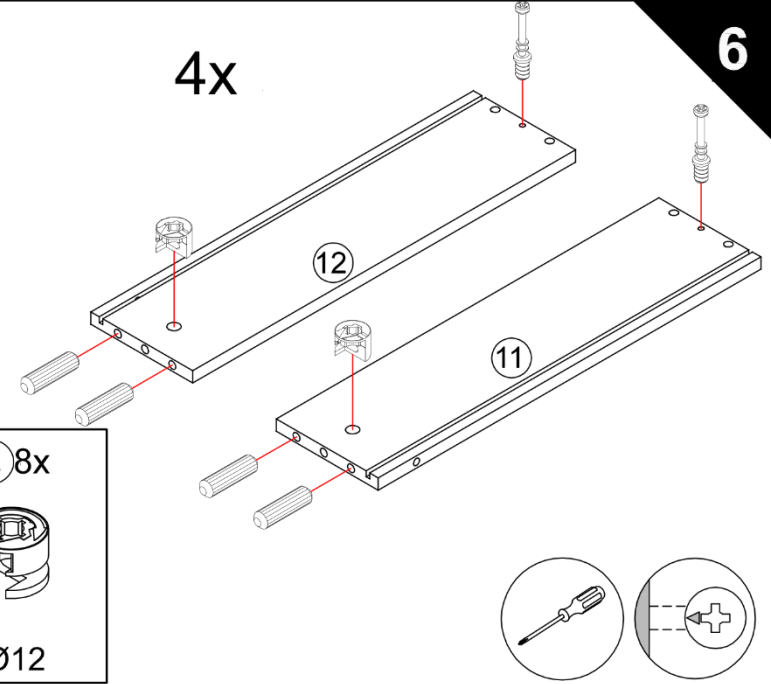
A 32x  8x30		D 16x  8mm	E 16x  Ø12		H 16x 	I 8x 		K 4x 
-------------------	--	------------------	------------------	--	-----------	----------	--	----------

**F** Soft

4x

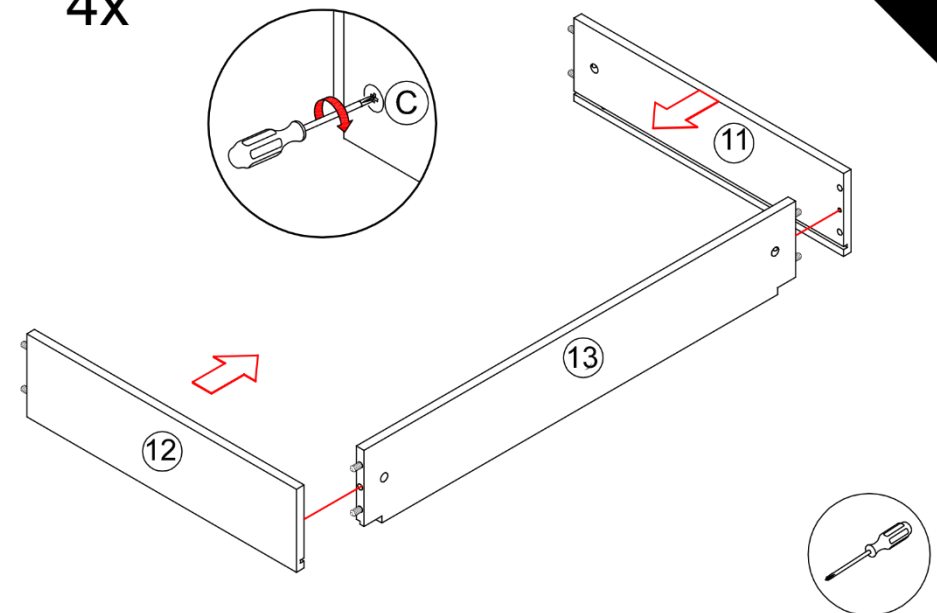
6

- A** 16x  
8x30
- D** 8x  
8 mm
- E** 8x  
Ø12



4x

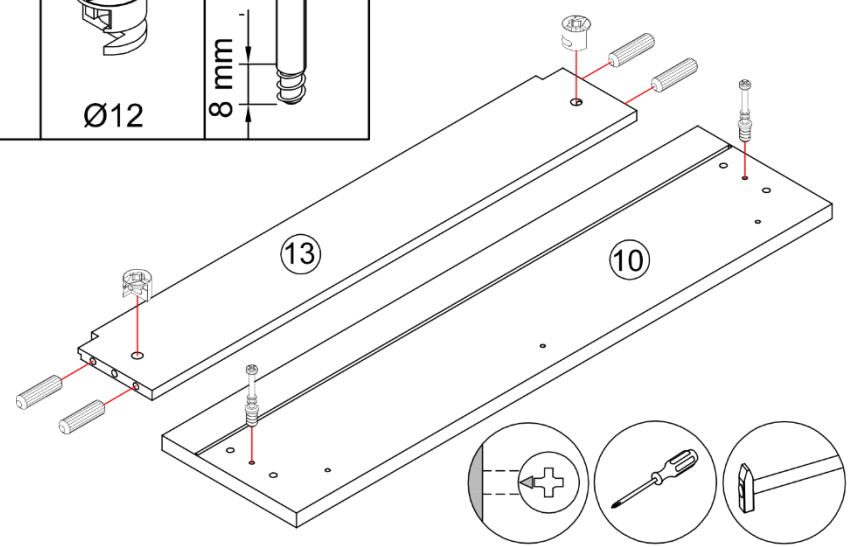
8



- A** 16x  
8x30
- E** 8x  
Ø12
- D** 8x  
8 mm

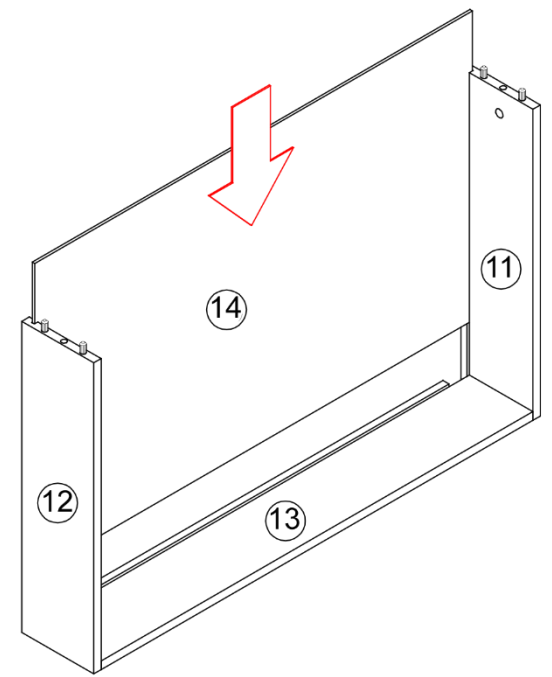
4x

7



4x

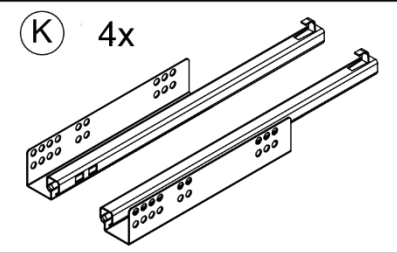
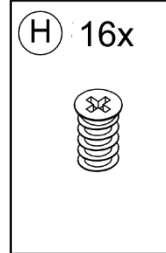
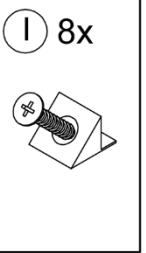
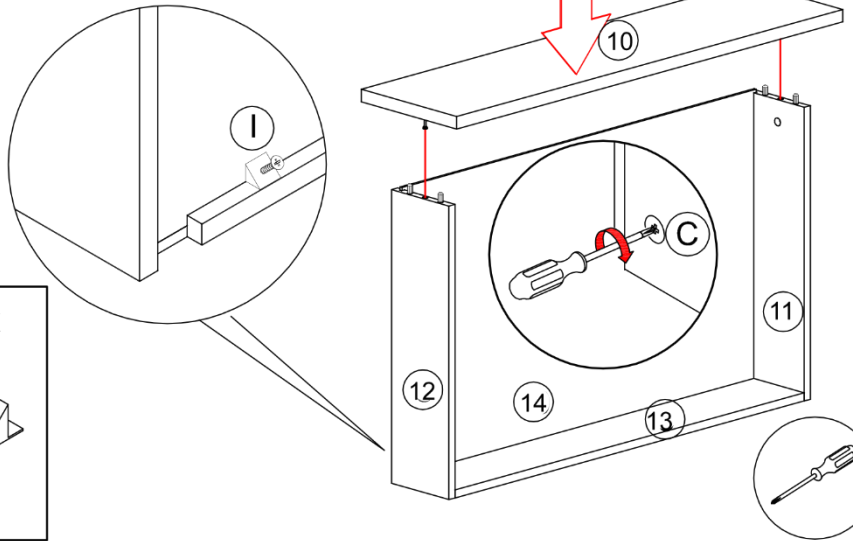
9



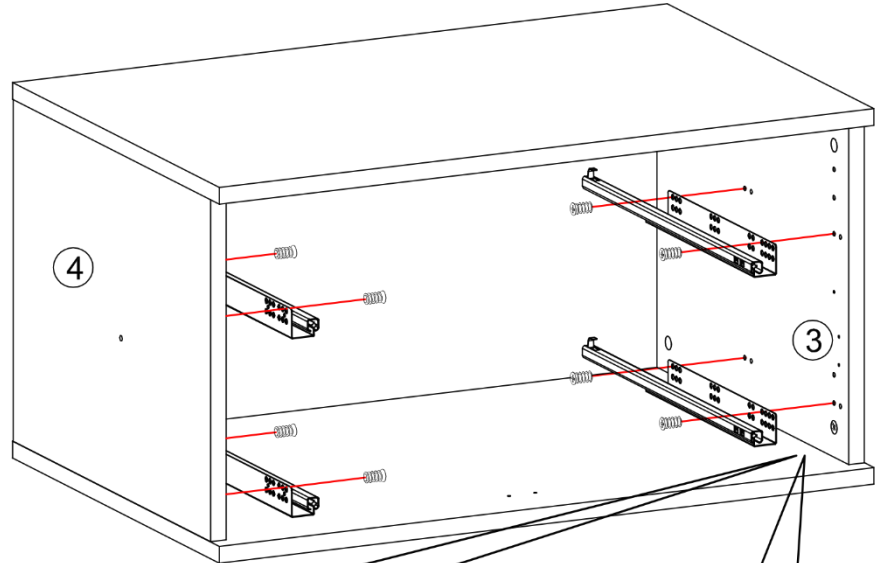
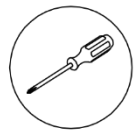
**F** Soft

**10**

4x

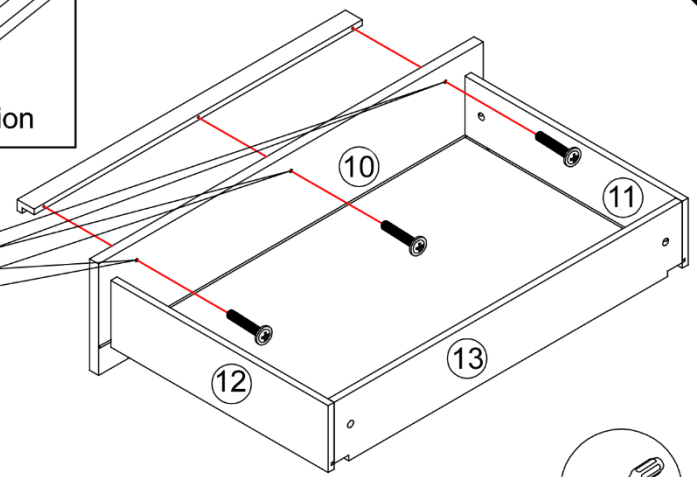
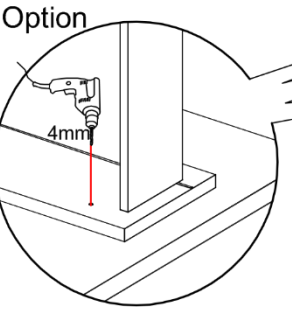
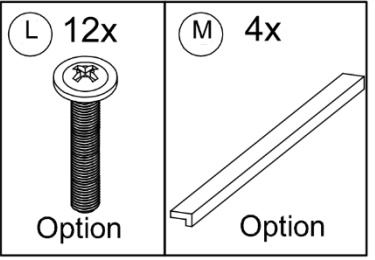


**12**

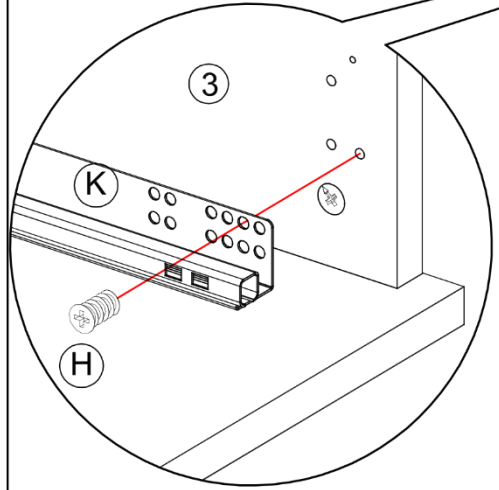


**11**

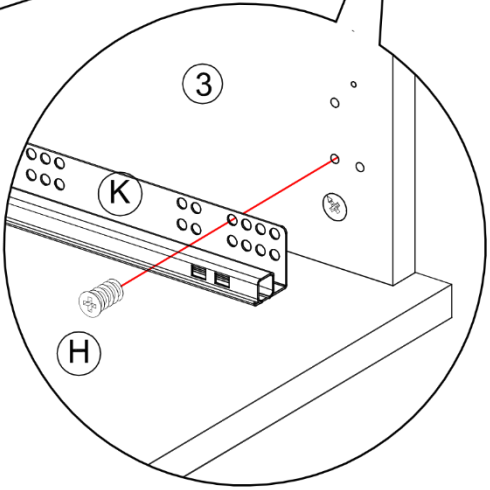
4x



Wichtig! Holzplatte unterlegen damit Beschichtung nicht ausbricht



Push-to-open



Griff-Option



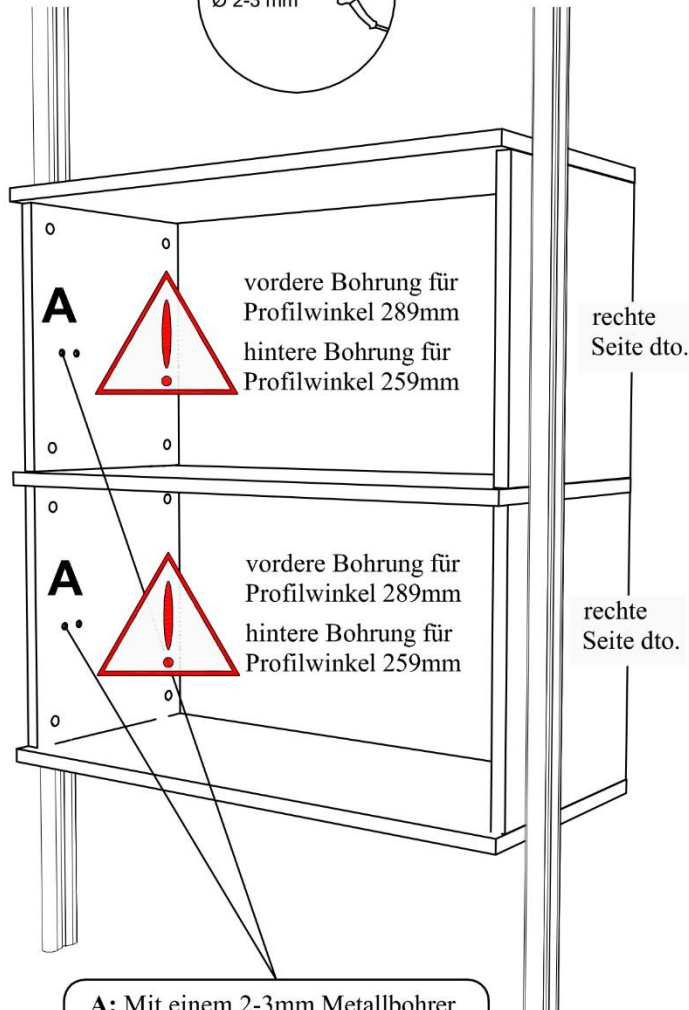
Soft

# Korpusmontage am Profil

Montage Korpushalter - siehe allg. Montageanleitung



Ø 2-3 mm



**A**

vordere Bohrung für  
Profilwinkel 289mm  
hintere Bohrung für  
Profilwinkel 259mm

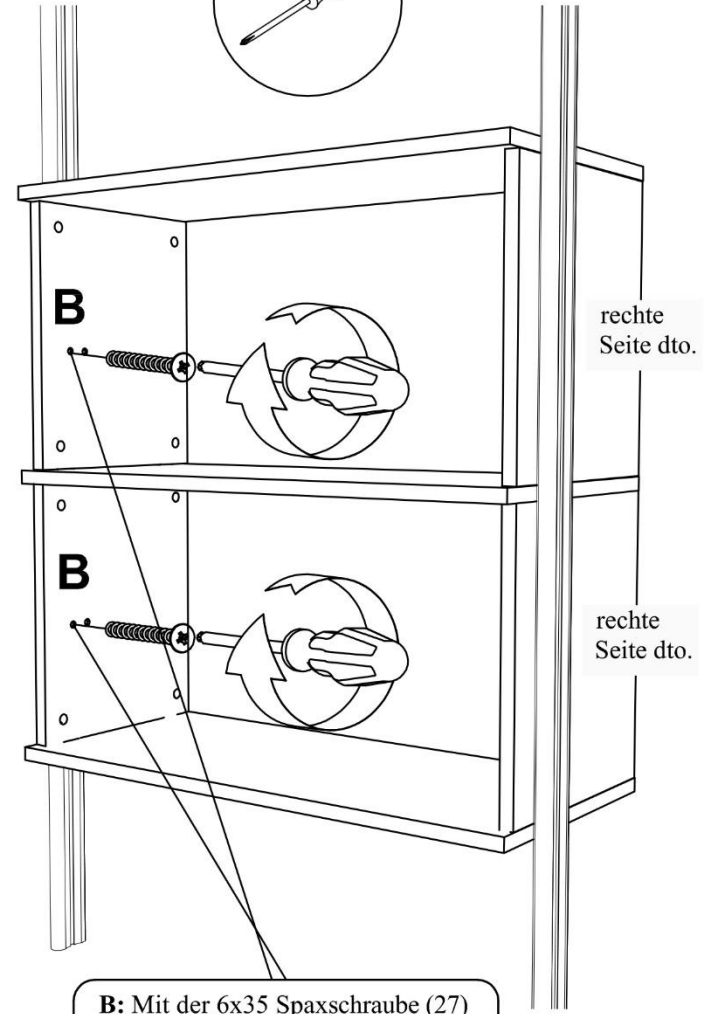
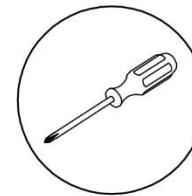
rechte  
Seite dto.

**A**

vordere Bohrung für  
Profilwinkel 289mm  
hintere Bohrung für  
Profilwinkel 259mm

rechte  
Seite dto.

**A:** Mit einem 2-3mm Metallbohrer  
möglichst mittig durch die  
vorhandene Bohrung in der  
Korpussseite in tiefer liegende  
Profilnut bohren.



**B**

rechte  
Seite dto.

**B**

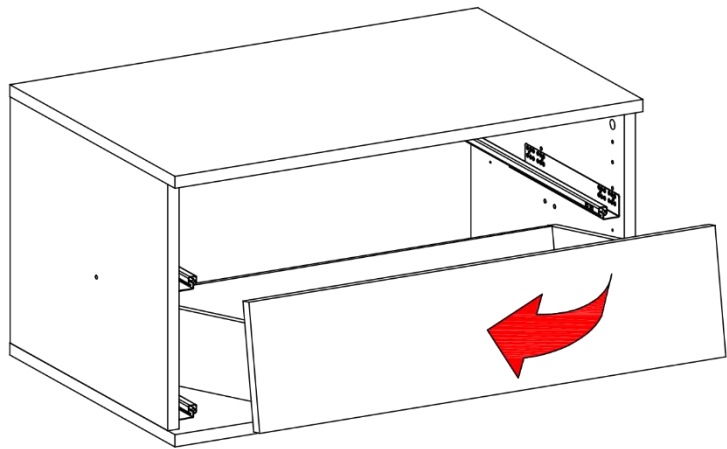
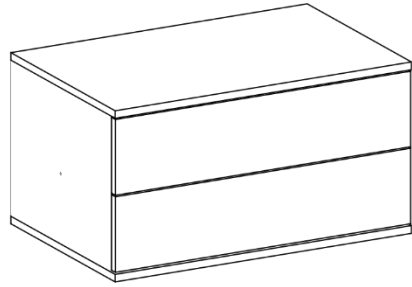
rechte  
Seite dto.


**B:** Mit der 6x35 Spaxschraube (27)  
durch die Seitenwand in die  
Profilwand schrauben.

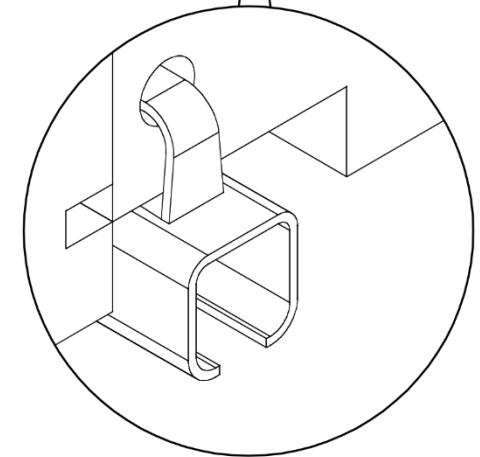
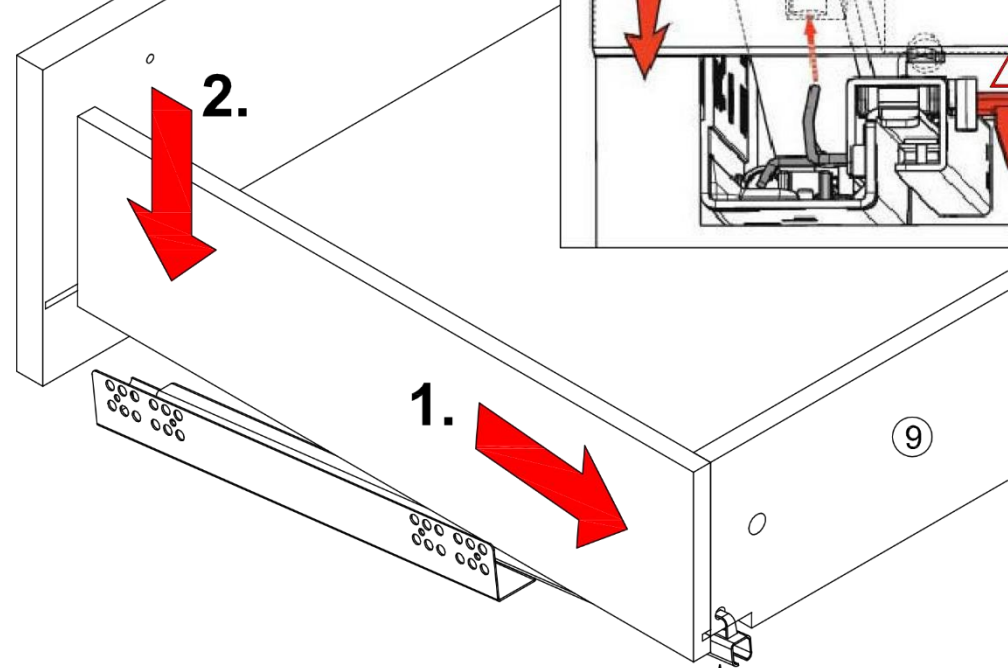




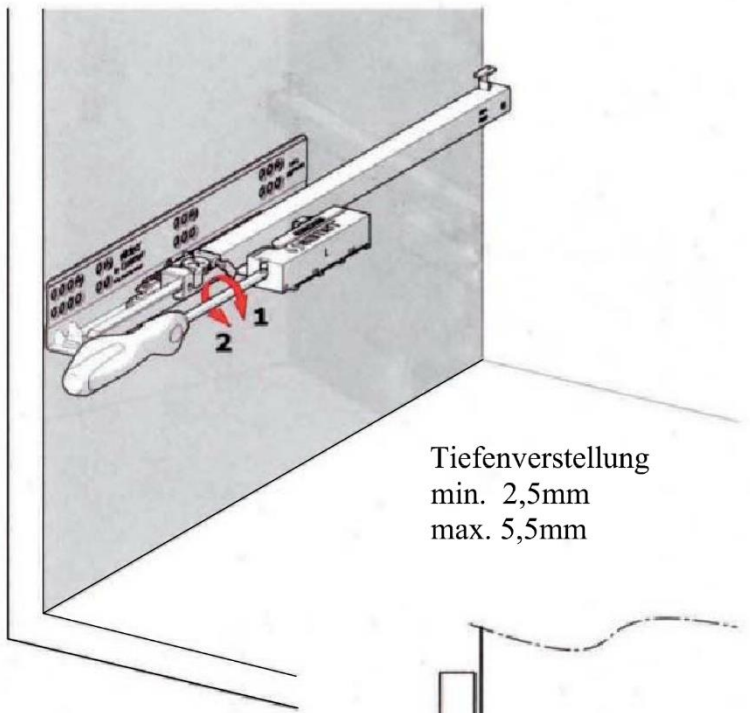
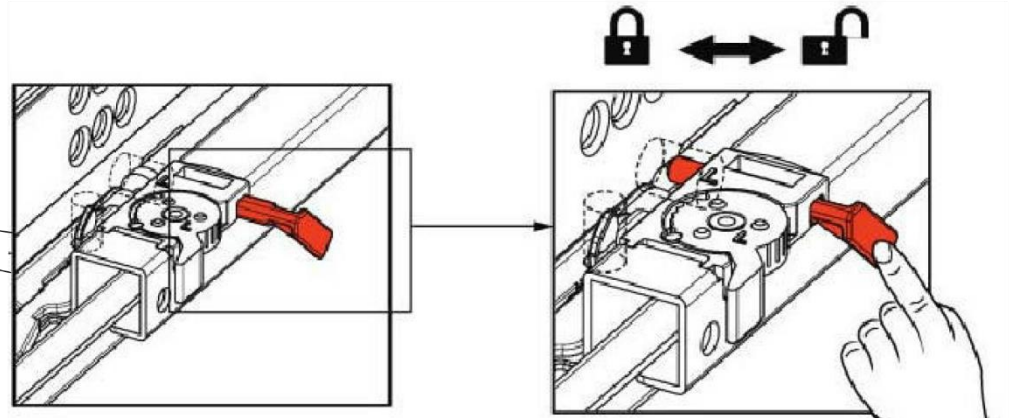
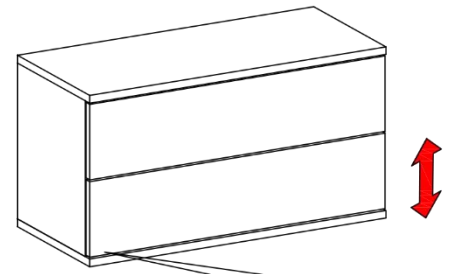
Soft



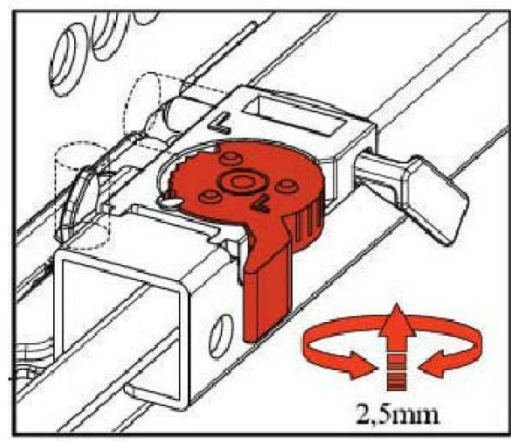
Achtung!!!  
Beim Einschieben des Auszuges  
darauf achten, das der  
Sicherungsstift  ausgezogen ist!



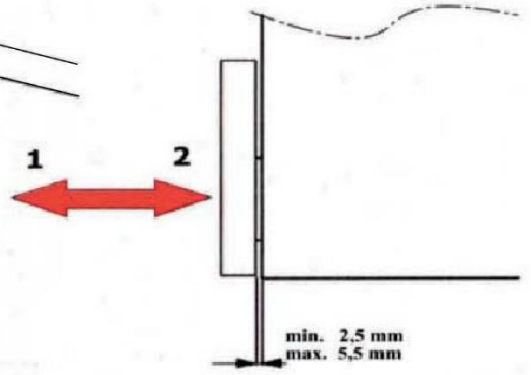
Bevor Sie die Schubladen in den Korpus einsetzen, montieren Sie den Korpus wie in der Montageanleitung auf Seite 7 beschrieben am Profil.



Tiefenverstellung  
min. 2,5mm  
max. 5,5mm



Höhenverstellung + 2,5 mm



**Push-to-open:**

Zum Öffnen und Schließen mittig drücken.