



**PREMIUM**

# Montageanleitung

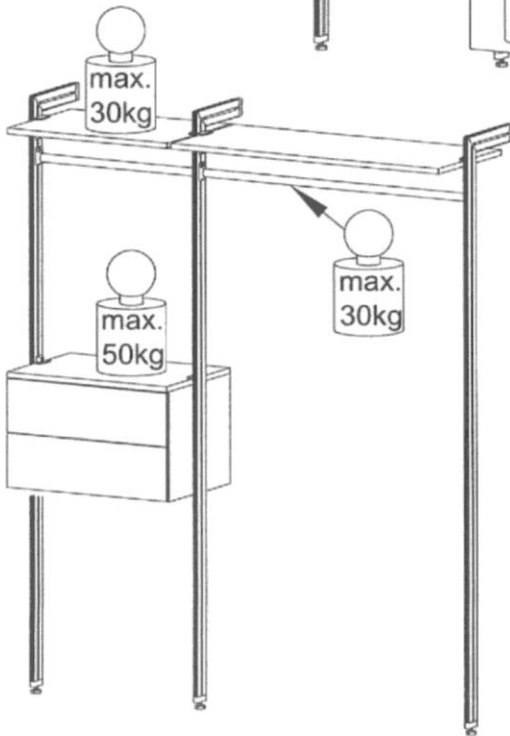
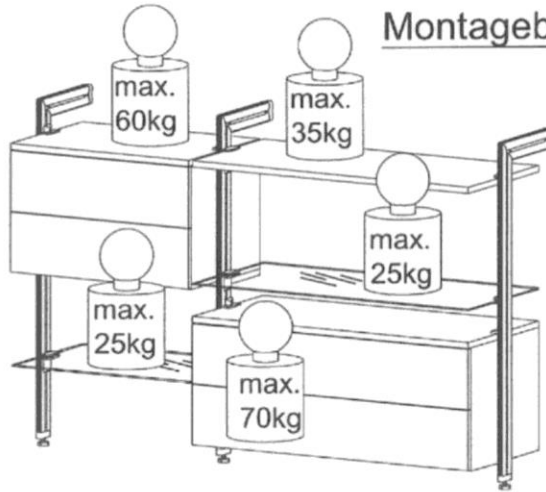
Für die Montage benötigen Sie folgende Werkzeuge:

Im Lieferumfang enthalten:

- 2mm
- 3mm
- 4mm

8mmØ  
3mmØ

## Montagebeispiele



! Die Gewichtsangaben beziehen sich jeweils auf das Gesamtgewicht.

Montagebreite 50 cm

**Bohrbreite 52,5cm**

Montagebreite 80cm

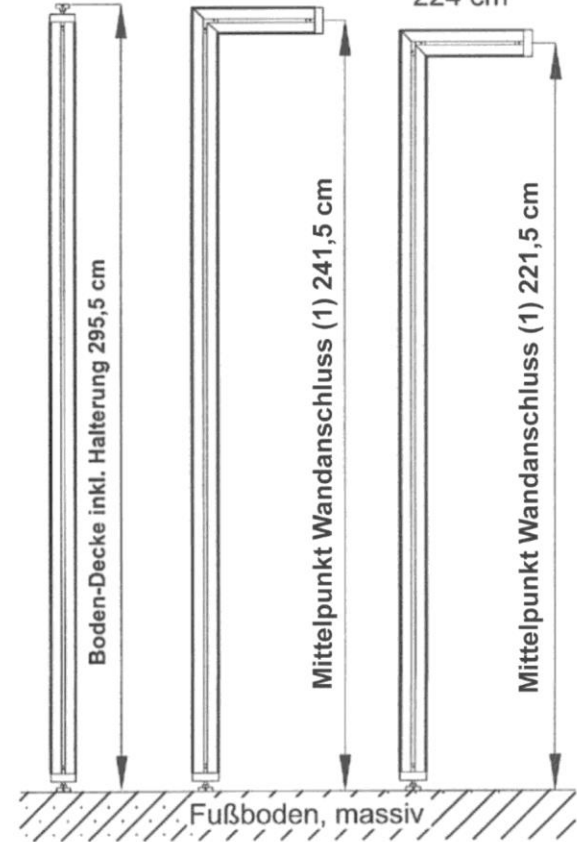
**Bohrbreite 82,5cm**

Montagebreite 100cm

**Bohrbreite 102,5cm**

Systemwanne  
244 cm

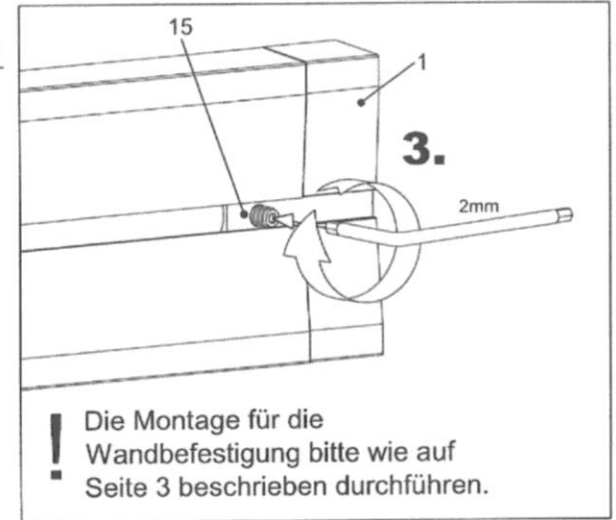
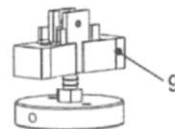
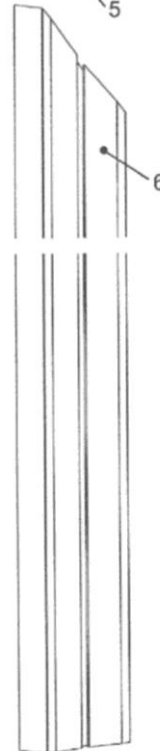
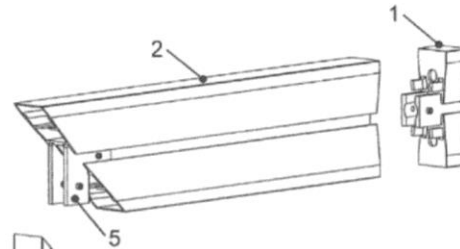
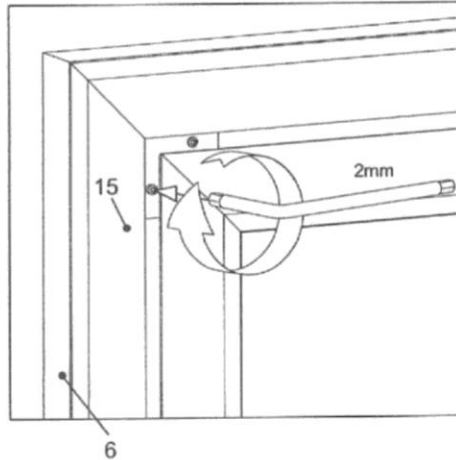
Systemwanne  
224 cm



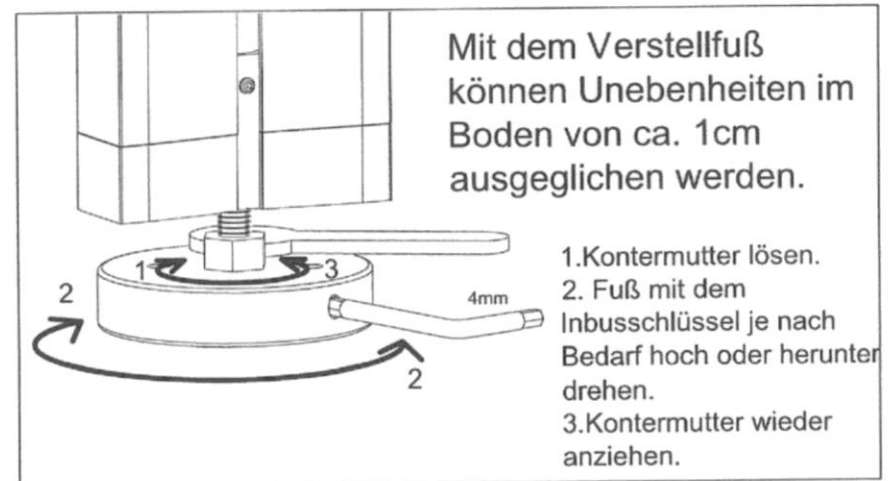
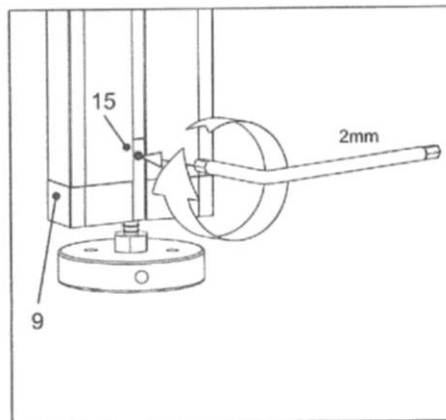


PREMIUM

## Montage Systemwange



- !** Bitte lesen Sie sich die Montageanleitung erst durch bevor Sie mit dem Aufbau beginnen, um sich mit allen Teilen und Aufbausritten vertraut zu machen.

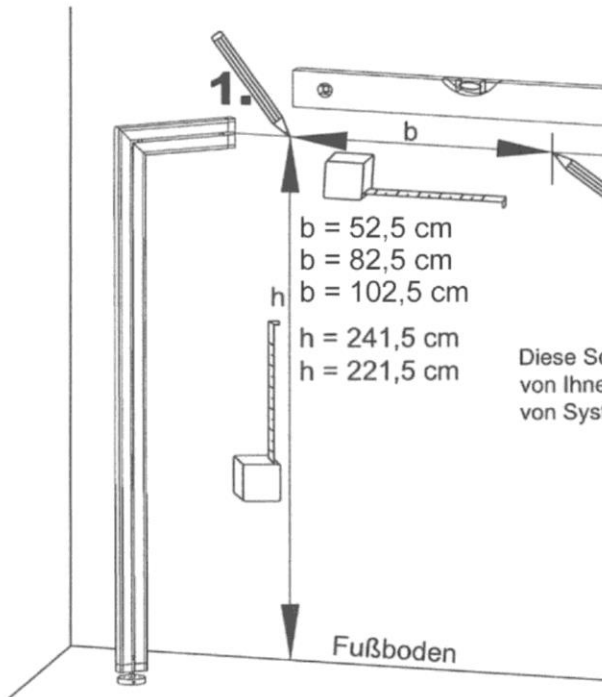




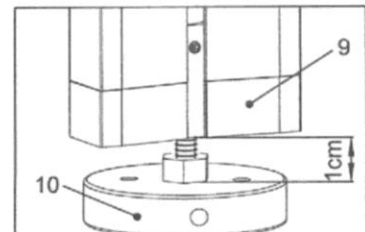
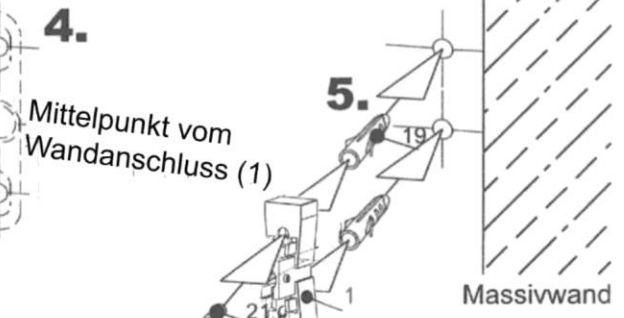
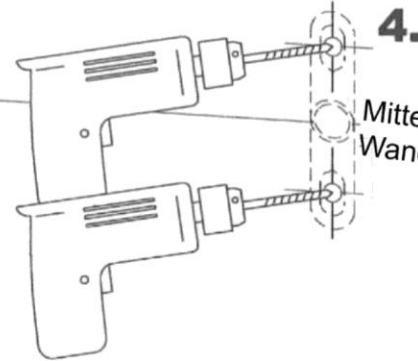
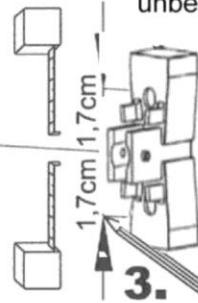
PREMIUM

## Montage Wandbefestigung

Achten Sie bzw. sorgen Sie im Montagebereich der Halteplatte unbedingt auf eine ebene Fläche.



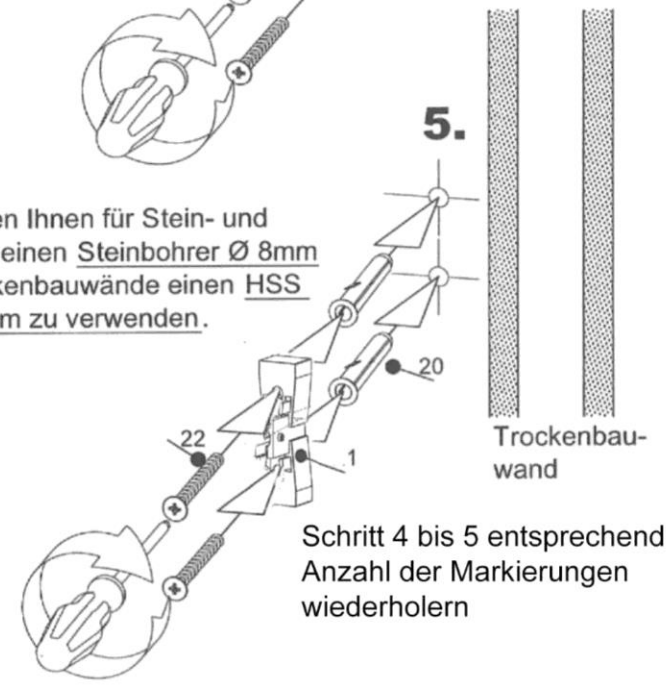
Diese Schritte entsprechend der von Ihnen vorgesehenen Anzahl von Systemwangen wiederholen.



Achten Sie bitte darauf dass der Verstellfuß (10) zu Beginn der Montage ca. 1 cm komplett eingedreht ist.



Wir empfehlen Ihnen für Stein- und Betonwände einen Steinbohrer Ø 8mm und für Trockenbauwände einen HSS Bohrer Ø 8mm zu verwenden.



Schritt 4 bis 5 entsprechend der Anzahl der Markierungen wiederholen



PREMIUM

## Montage Raumteiler / Decken- Bodensystem

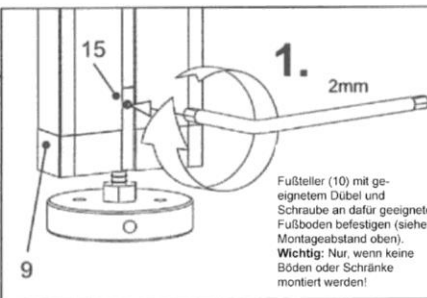
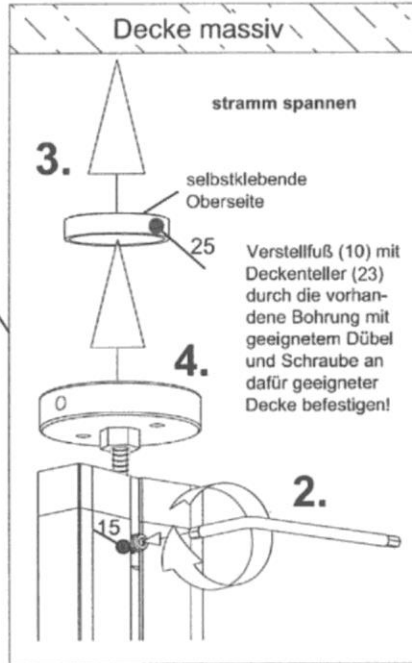
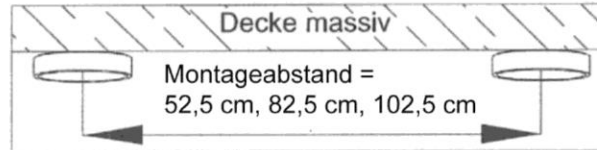
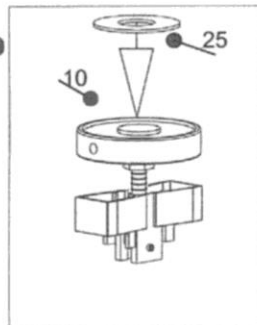
Die Raumteilerelemente werden mit einer Länge von 2875 mm + 10 mm Toleranz geliefert und können der Raumhöhe individuell angepasst werden. Zur Kürzung der Profile eignet sich eine handelsübliche Metallsäge. Bitte verwenden Sie ein scharfes Sägenblatt um einen unsauberen Schnitt zu verhindern.

Bitte denken Sie bei einer Kürzung der Aluprofile für die Boden- und Deckenmontage jeweils 4,25 cm für den Verstellfuß zu berücksichtigen.

(Raumhöhe -9 cm)

Abstand Mitte Profil zur Wand = 27,1 cm

Damit der Verstellfuß (10) drehbar bleibt, setzen Sie bitte vor der Montage die Tellerfeder (25) in den Verstellfuß (10) ein.

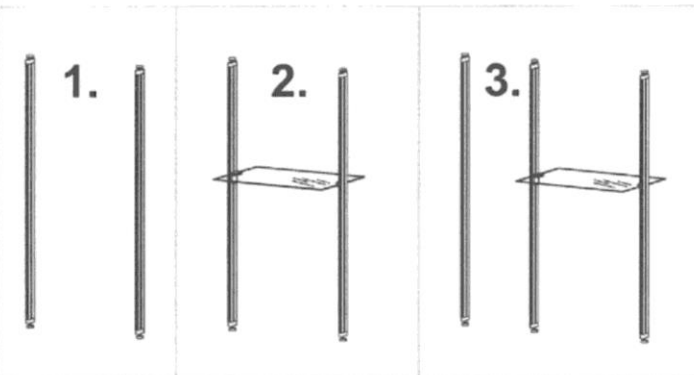


### Wichtig:

- Boden und Decken sollten nicht nachgeben können!
- Nach Montage der Möbelteile noch mal nachspannen, da der Boden und die Decke nachgeben könnte!

### Montagehinweis

Um ein Verschieben der Alusystemprofile zu verhindern, setzen Sie bitte nach der Installation von 2 Alusystemprofilen mittig einen Zwischenboden ein, bevor Sie ein weiteres Alusystemprofil montieren.



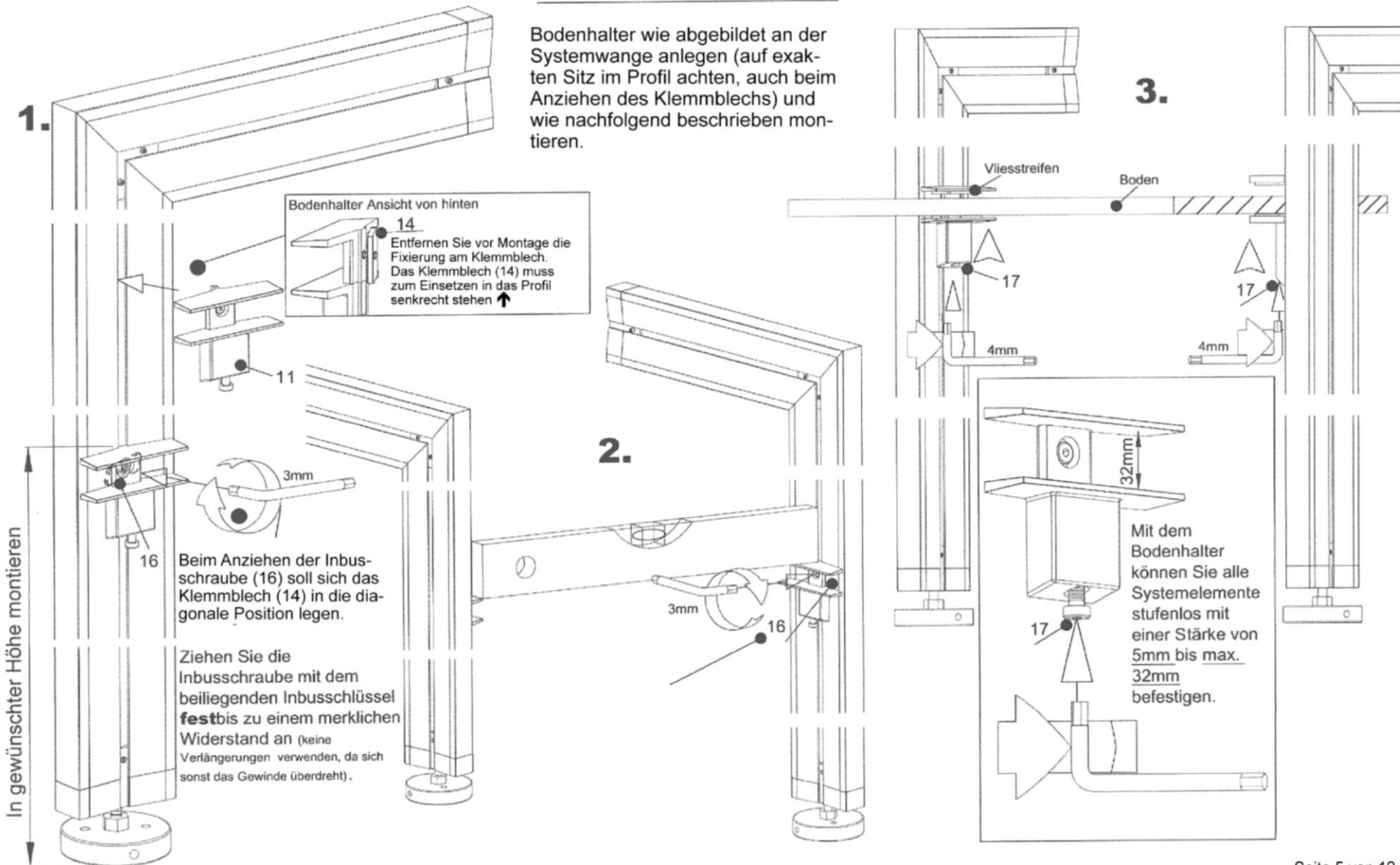


PREMIUM

## Montage Bodenhalter

für Glas- und Holzböden

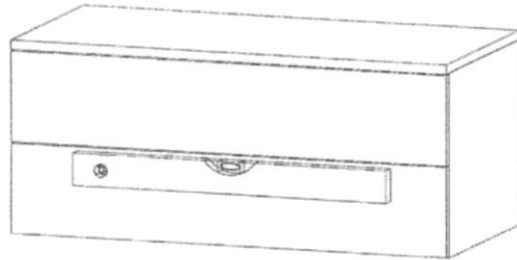
Bodenhalter wie abgebildet an der Systemwange anlegen (auf exakten Sitz im Profil achten, auch beim Anziehen des Klemmblechs) und wie nachfolgend beschrieben montieren.





PREMIUM

Für die parallele Montage der Griffe wird eine Wasserwaage empfohlen.



## Montage Korpshalter

1.



Korpshalter Ansicht von hinten

Entfernen Sie vor Montage die Fixierung am Klemmblech. Das Klemmblech (14) muss zum Einsetzen in das Profil senkrecht stehen ↑

unterer Korpshalter

In gewünschter Höhe montieren

Beim Anziehen der Inbusschraube (16) soll sich das Klemmblech (14) in die diagonale Position legen.

Ziehen Sie die Inbusschraube mit dem beiliegenden Inbusschlüssel **fest** bis zu einem merklichen Widerstand an (keine Verlängerungen verwenden, da sich sonst das Gewinde überdreht).

2.

Den zweiten Korpshalter erst nach dem Ausrichten, wie links beschrieben, **fest** anziehen.

Korpshalter wie abgebildet an der Systemwange anlegen (auf exakten Sitz im Profil achten, auch beim Anziehen des Klemmblechs) und wie nachfolgend beschrieben montieren.

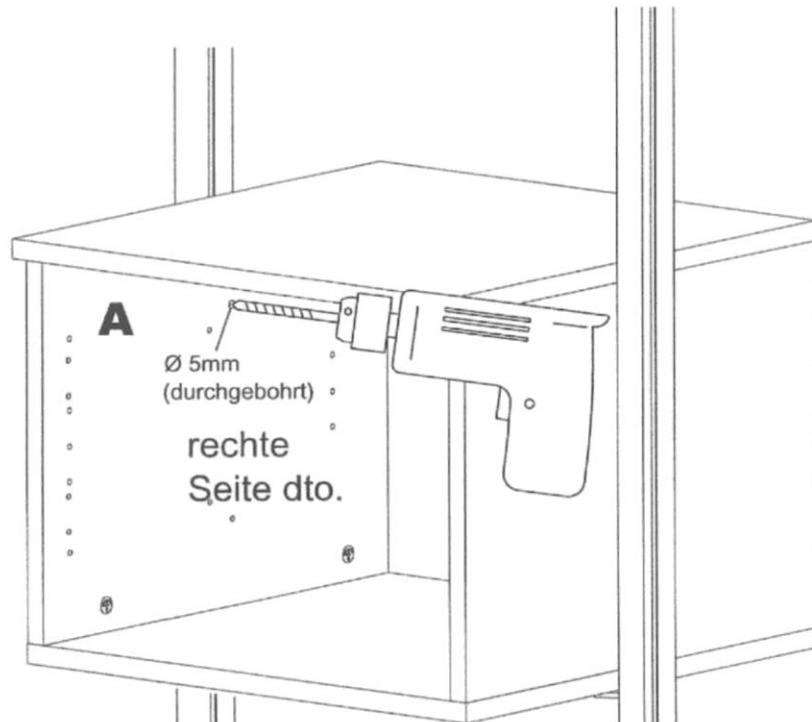
3.

Den Korpus mit den Bohrungen auf der Unterseite auf den Korpshalter in die Zapfen stellen.

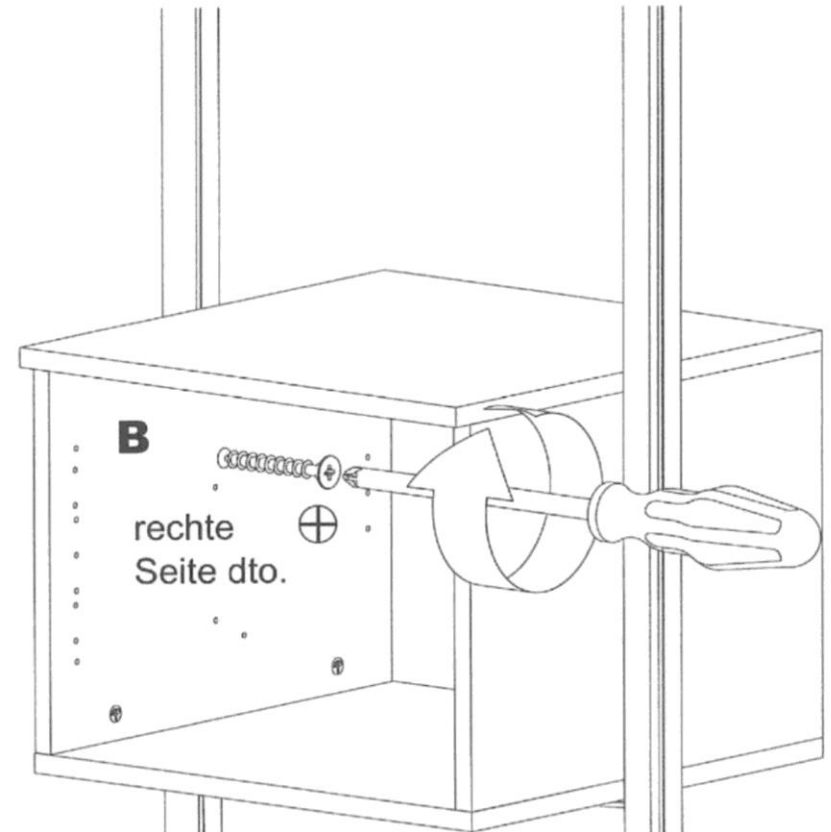


PREMIUM

## Korpusmontage mit 2er Set Korpushalter



**A:** Mit einem 2-3 mm Metallbohrer möglichst mittig durch die vorhandene Bohrung in der Korpusseite in tiefer liegende Profilnut bohren.



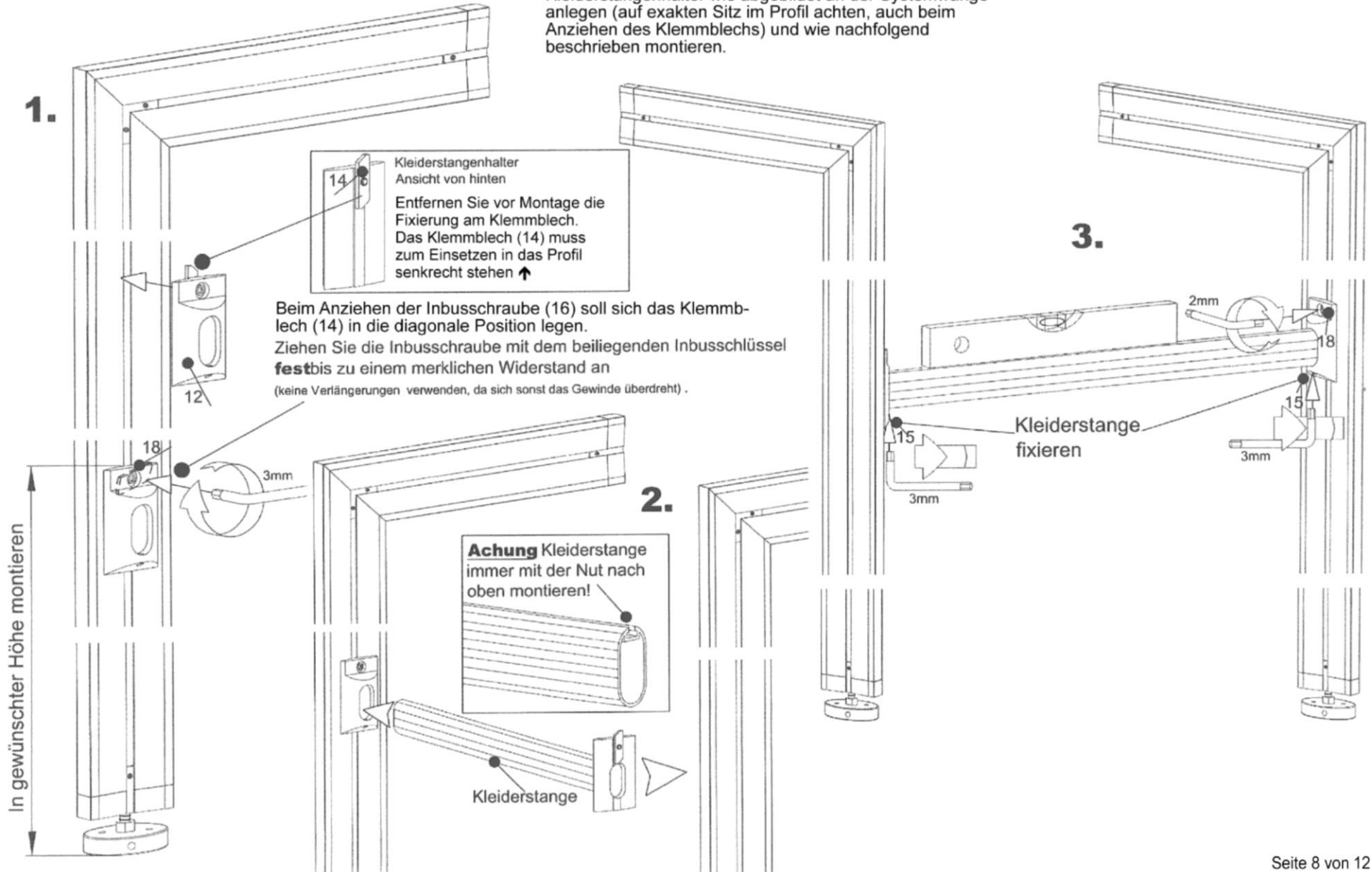
**B:** Mit der 6x35 mm Spaxschraube (27) durch die Seitenwand in die Profilwand verschrauben.



PREMIUM

## Montage Kleiderstange

Kleiderstangenhalter wie abgebildet an der Systemwange anlegen (auf exakten Sitz im Profil achten, auch beim Anziehen des Klemmblechs) und wie nachfolgend beschrieben montieren.







Premium

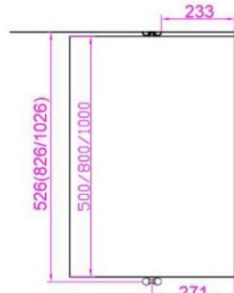
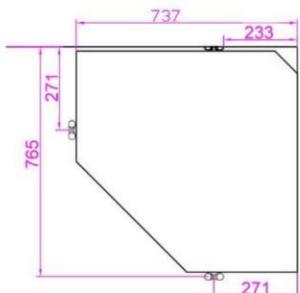
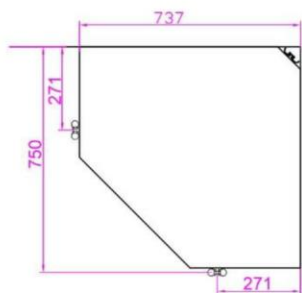
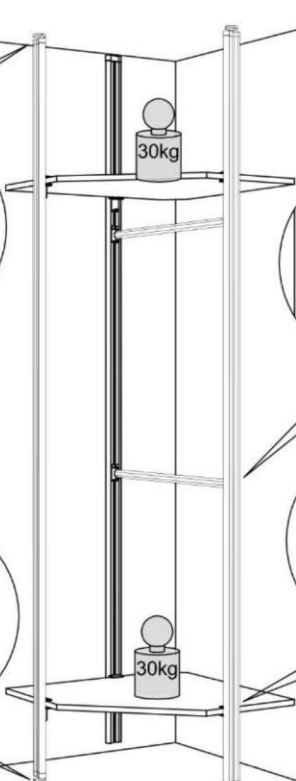
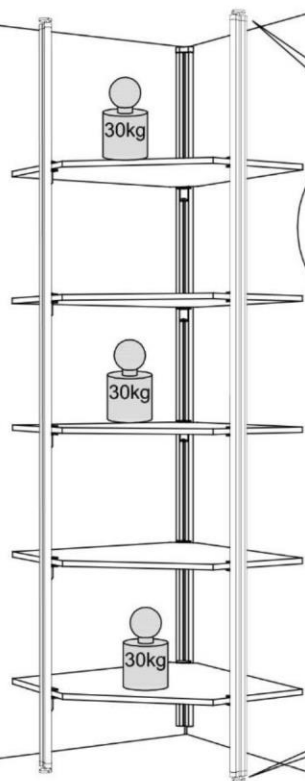
# Montageanleitung

## Eckvarianten

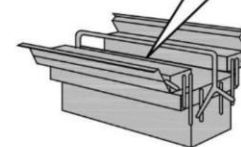
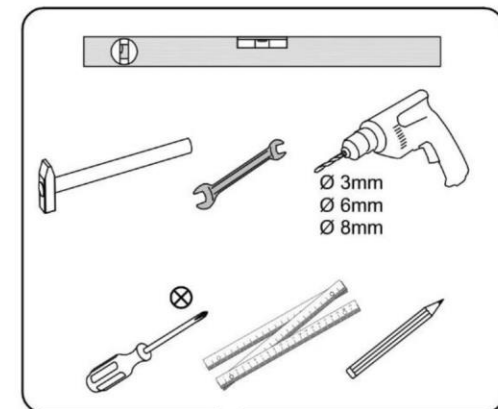
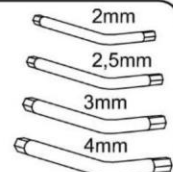
Eckböden

Eckböden mit 2  
Kleiderstangen

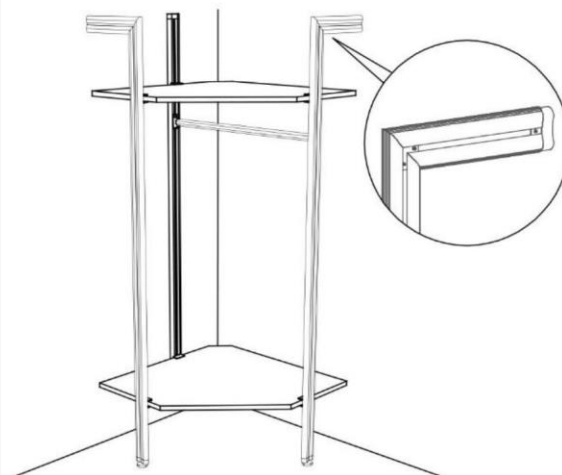
Systemböden mit 2  
Kleiderstangen



Im Lieferumfang  
enthalten:



### Boden-Wand-Profilen

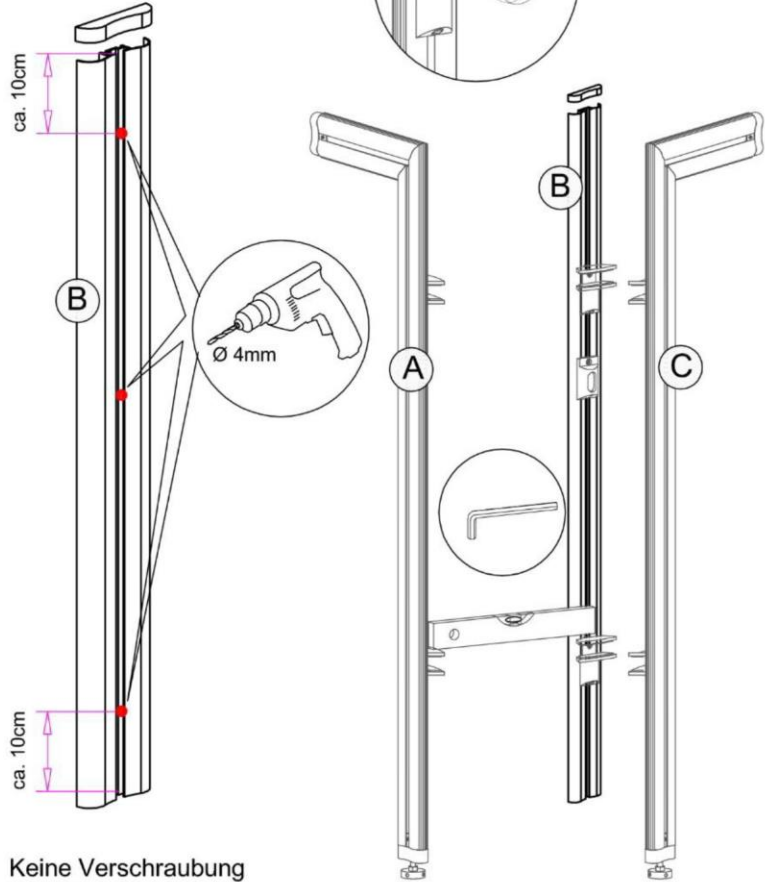




Premium

- Fixierung am Klemmblech entfernen, Klemmblech (mit Pfeil nach oben) muss sich diagonal in die Nut legen.

1.

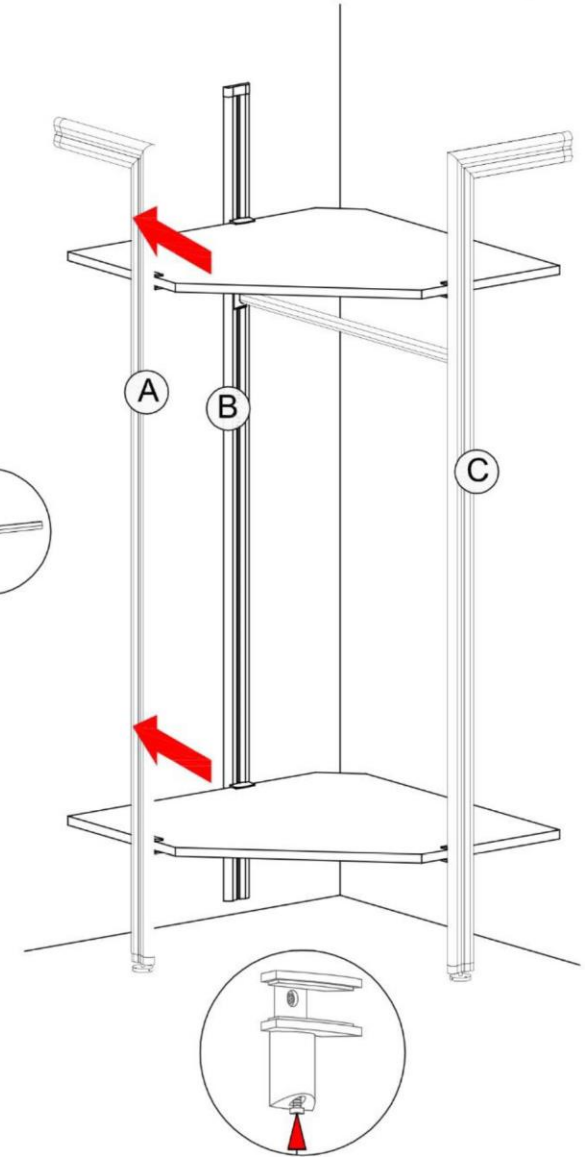
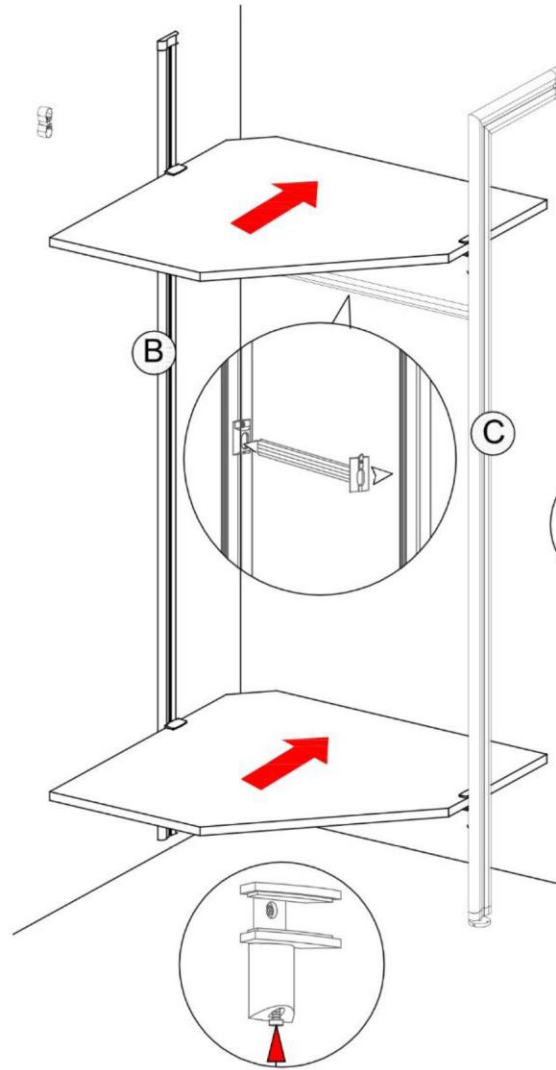


Keine Verschraubung auf Höhe der Halter z. B. für Boden oder Kleiderstange.

- Profil A abnehmen.

- Böden und Kleiderstange einsetzen.

- Profil A auf die Böden schieben und an Wandanschluss befestigen.



 Halbprofil nur mir SOFT-Beschlägen bestücken! (50128, 50130, 50140)



PREMIUM

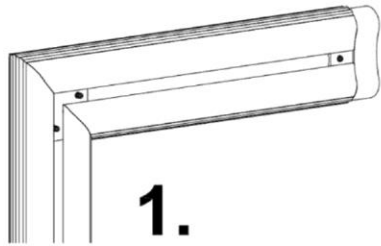
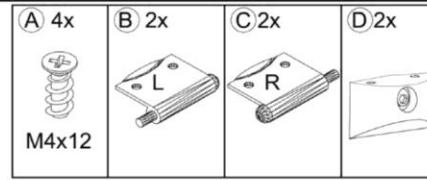
# Montage Spiegel

keinen  
Akkuschrauber  
verwenden

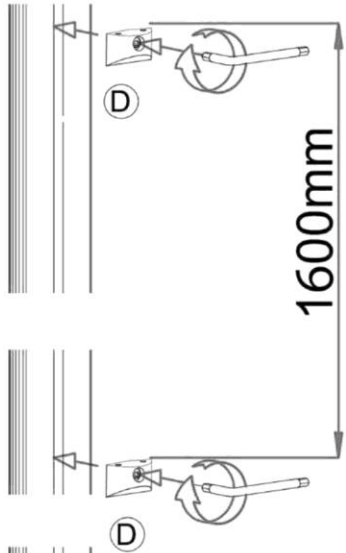


Die Tür auf einen sauberen und  
weichen Untergrund legen.

**BRUCHGEFAHR**

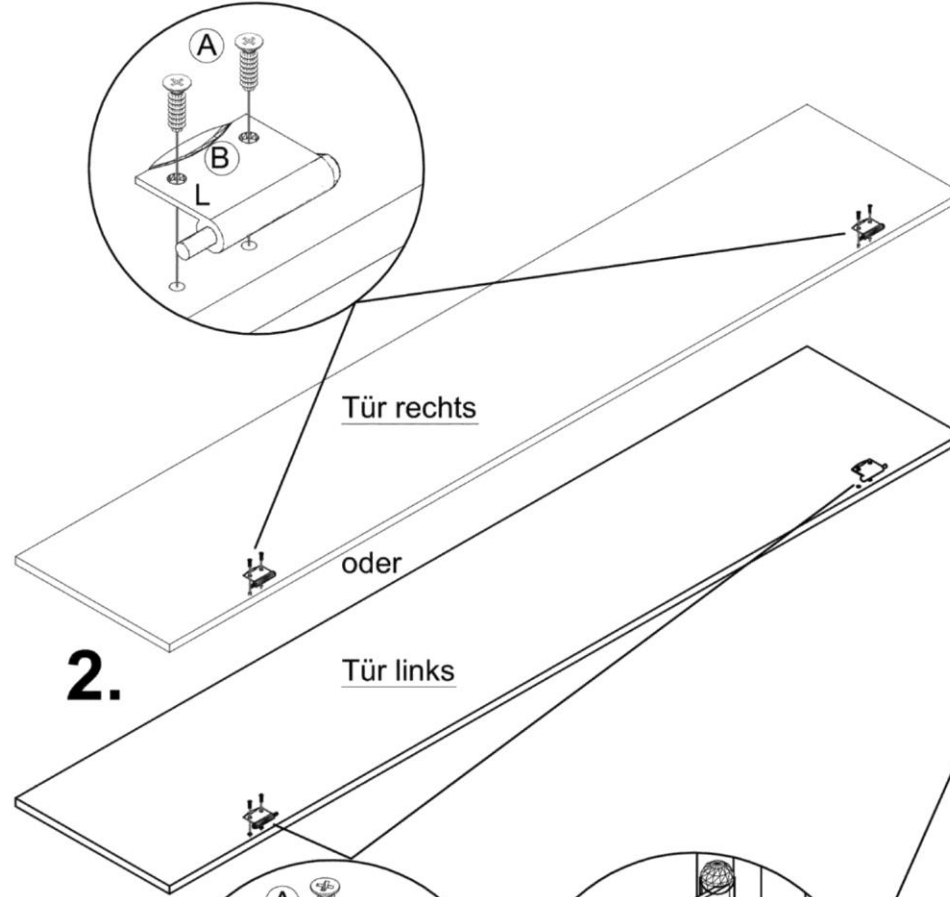


**1.**



1600mm

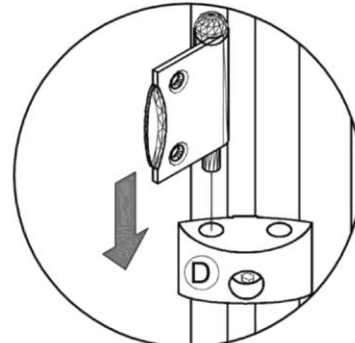
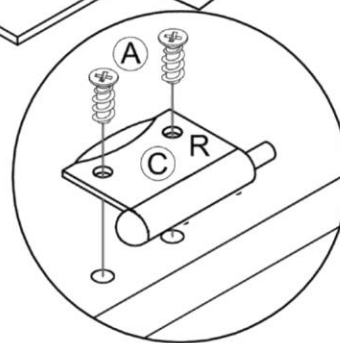
**2.**



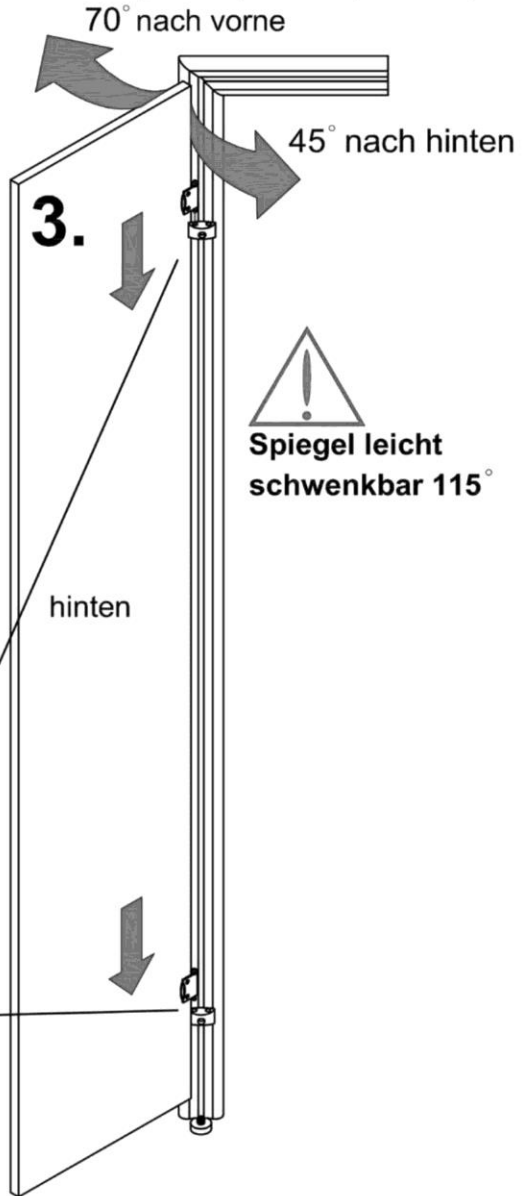
Tür rechts

oder

Tür links



vordere  
Bohrung  
benutzen



70° nach vorne

45° nach hinten

**3.**

hinten



Spiegel leicht  
schwenkbar 115°

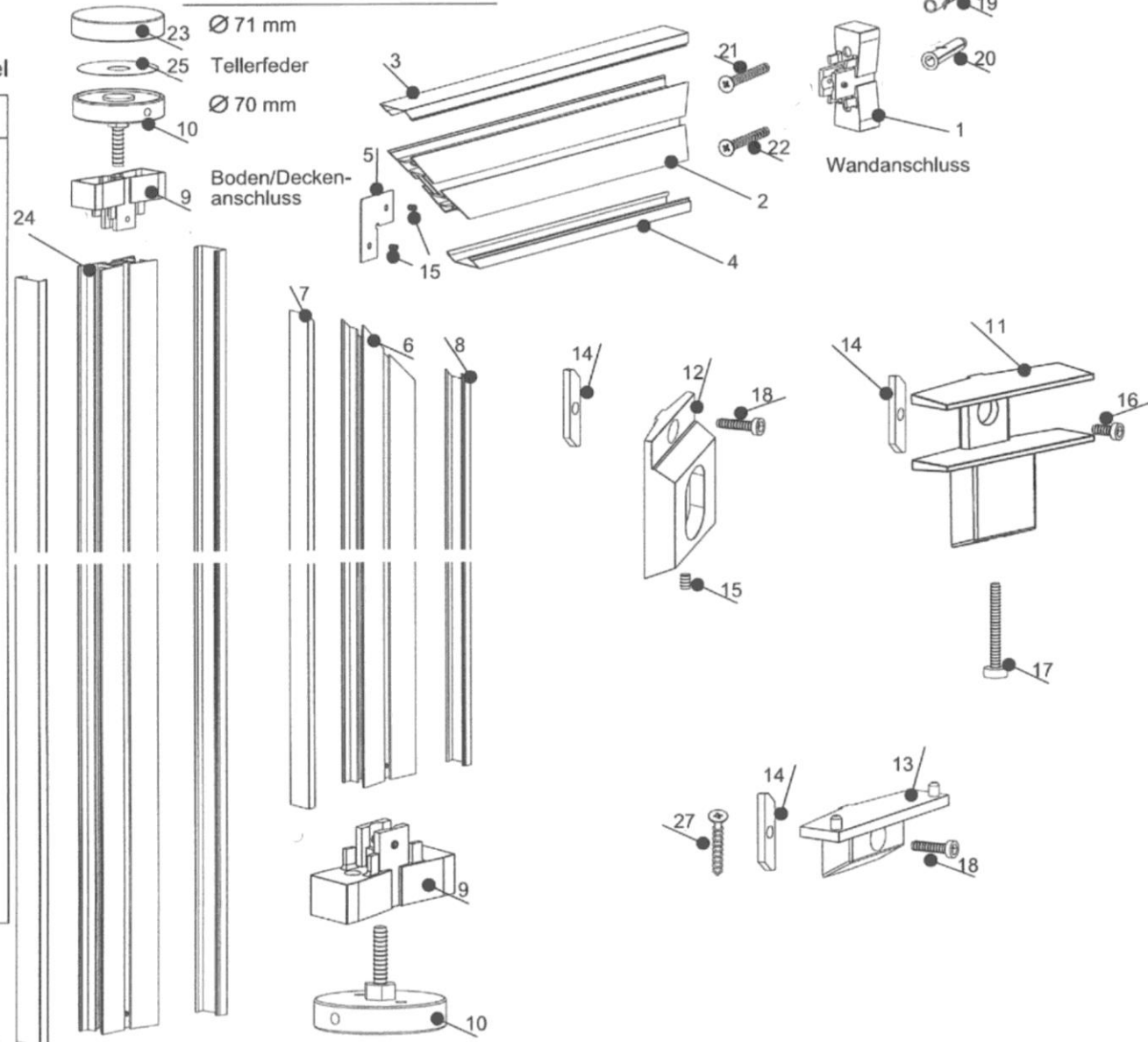


# PREMIUM

## Ersatzteilliste

B = Beschlagbeutel

Bezeichnung	B
1 Wandanschluss, 60100.001	1x
2 Profil	
3 Alublende	
4 Alublende	
5 Winkel	2x
6 Profil	
7 Alublende, glatt	
8 Alublende, glatt	
9 Bodenanschluß, 60100.002	1x
10 Verstellfuß	1x
10.1 Teller, 60108.501	
10.2 Gewindestange M 8 x 40	
10.3 Mutter M 8	
11 Bodenhalter	
12 Kleiderstangenhalter	
13 Korpushalter	
14 Klemmblech	2x
15 Madenschraube M4 x 4	4x
16 Inbusschraube M4 x 6	2x
17 Inbusschraube M5 x 40	
18 Inbusschraube M4 x 12	
19 Dübel (für massive Wände)	2x
20 Spreizdübel (für Leichtbauwände)	2x
21 Spaxschraube 5 x 60 (für massive Wände)	2x
22 Spaxschraube 4 x 80 (für Leichtbauwände)	2x
23 Deckenteller, 60107.501	
24 Profil für Raumteiler (3 m)	
25 Tellerfeder Ø 40 mm	2x
26 Korpusverbinder	2x
27 Spaxschraube 6 x 35	



Alle Schrauben sowie tragende Verbindungsteile sollten nach ca. 4 Wochen nachgezogen werden, um eine dauerhafte Standsicherheit zu gewährleisten!  
optische und technische Änderungen vorbehalten