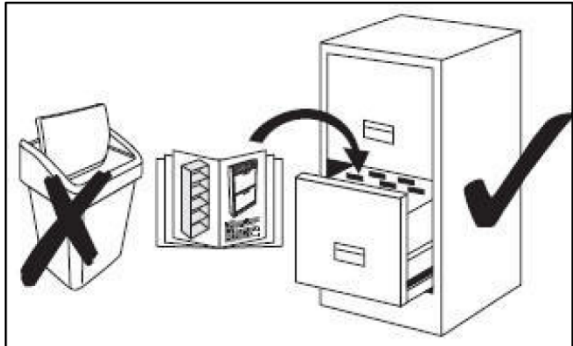
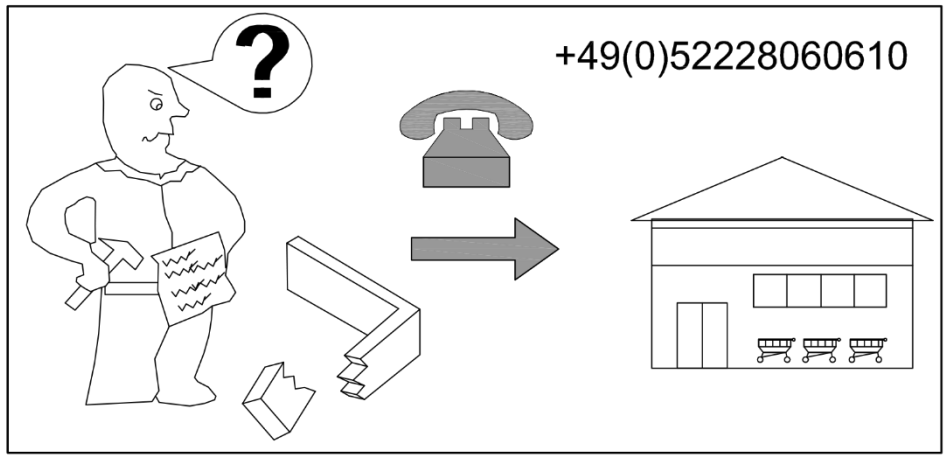
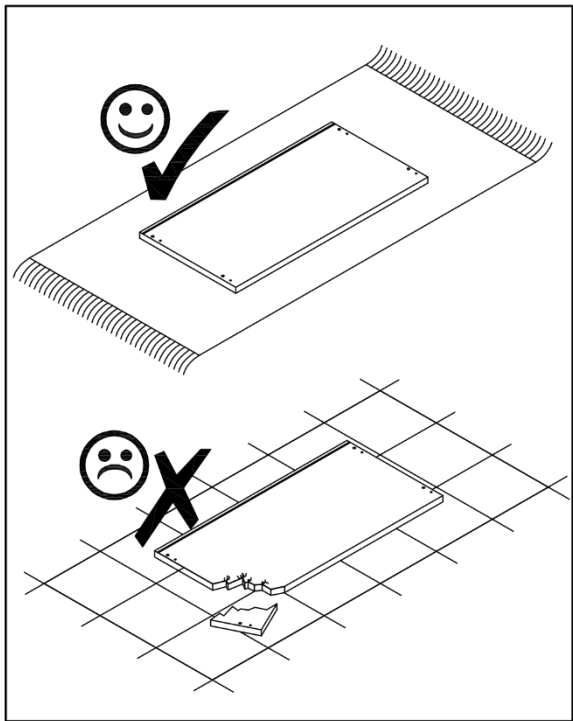
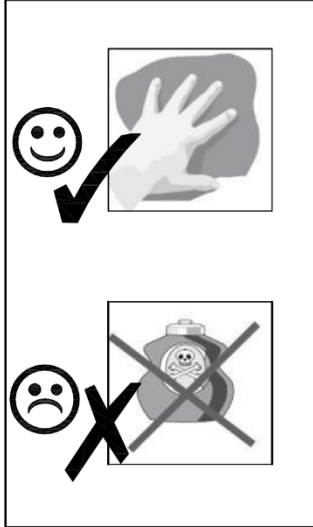
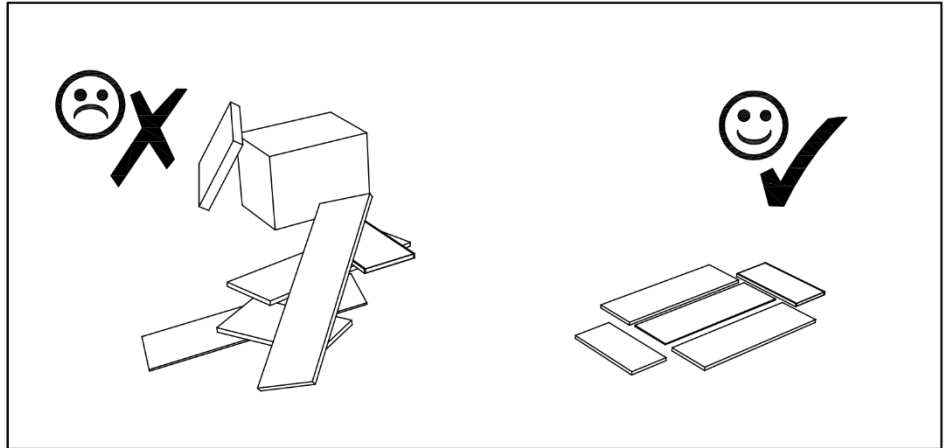
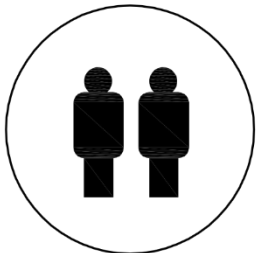


 Soft

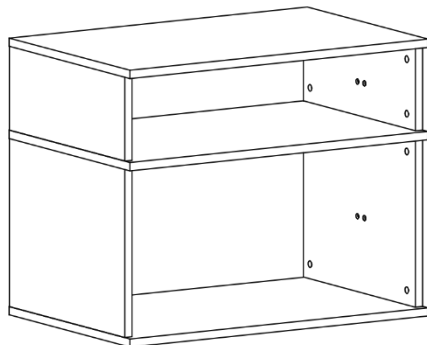
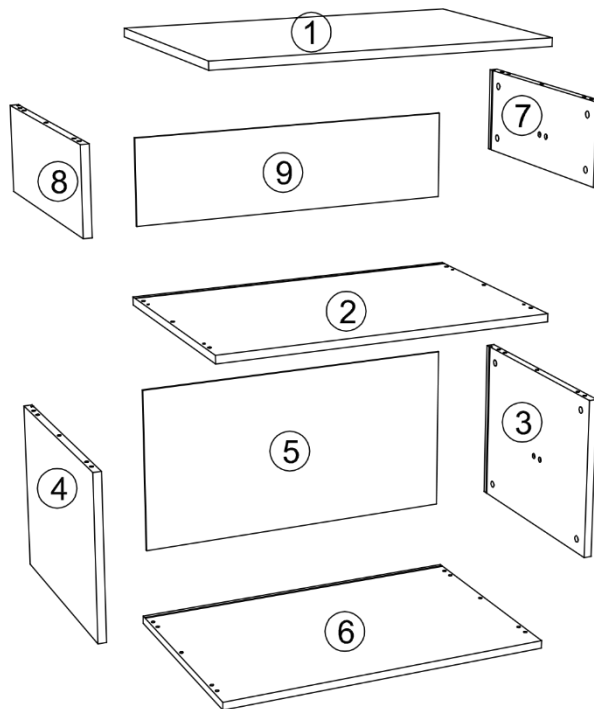
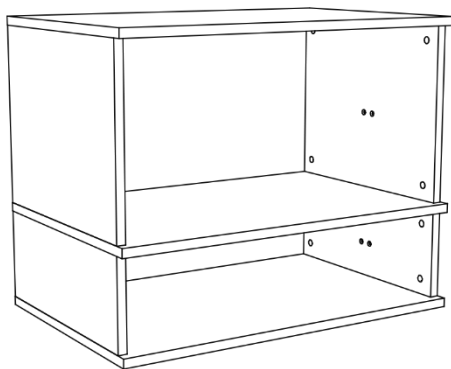
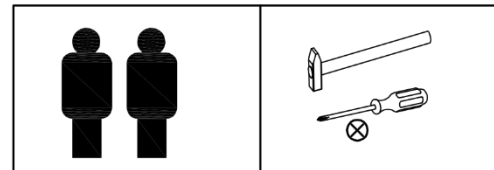




Soft

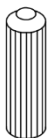




# Montageanleitung

3er Korpus Tiefe 519



Ersatzteilnummer	Bauteilbezeichnung
1	Oberboden
2	K- Unterboden
3	Seite rechts
4	Seite links
5	Rückwand
6	Unterboden
7	Seite rechts schmal
8	Seite links schmal
9	Rückwand schmal

Korpusmaße		
Breite	Tiefe	Höhe
500 mm	519 mm	639 mm
800 mm	519 mm	639 mm
1000 mm	519 mm	639 mm

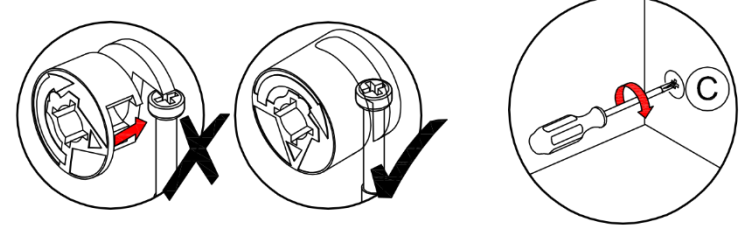
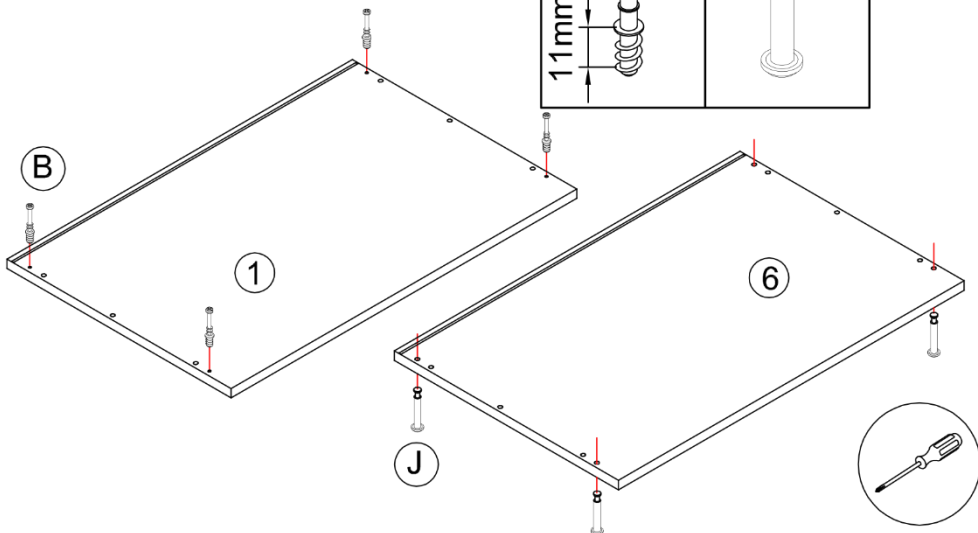
<b>A</b> 24x  8x30	<b>B</b> 4x  11mm	<b>C</b> 16x  Ø15	<b>D</b> 4x 	<b>J</b> 4x 																
--	--	--	--	--	--	--	--	--	--	--	--	--	--	--	--	--	--	--	--	--

**F** Soft

**B** 4x  
11mm

**J** 4x

**1**

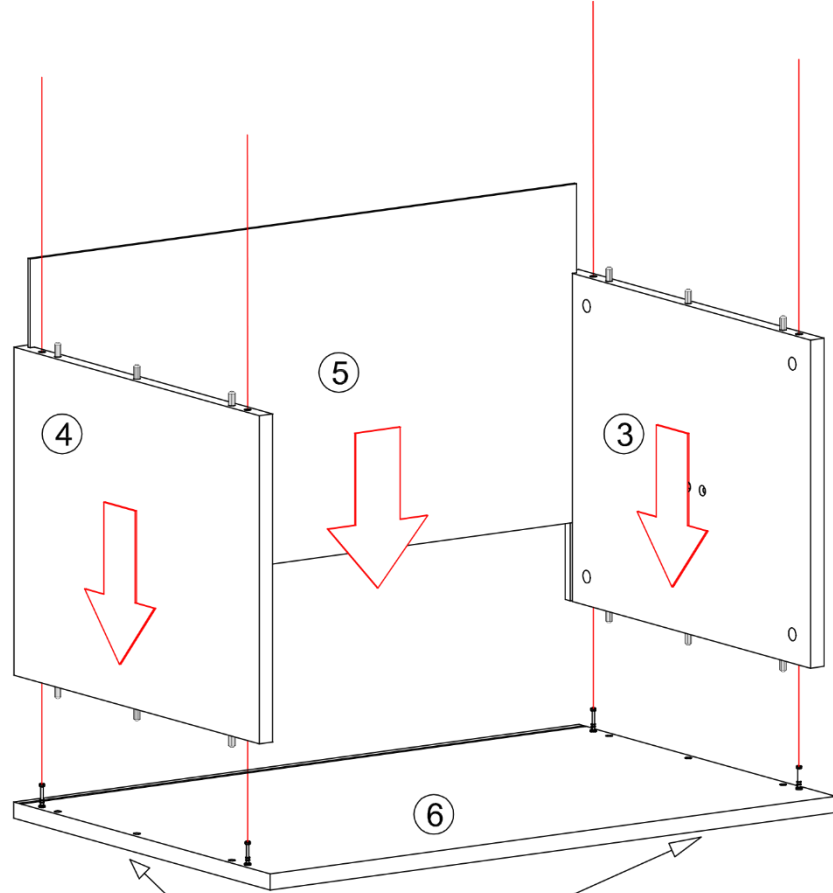
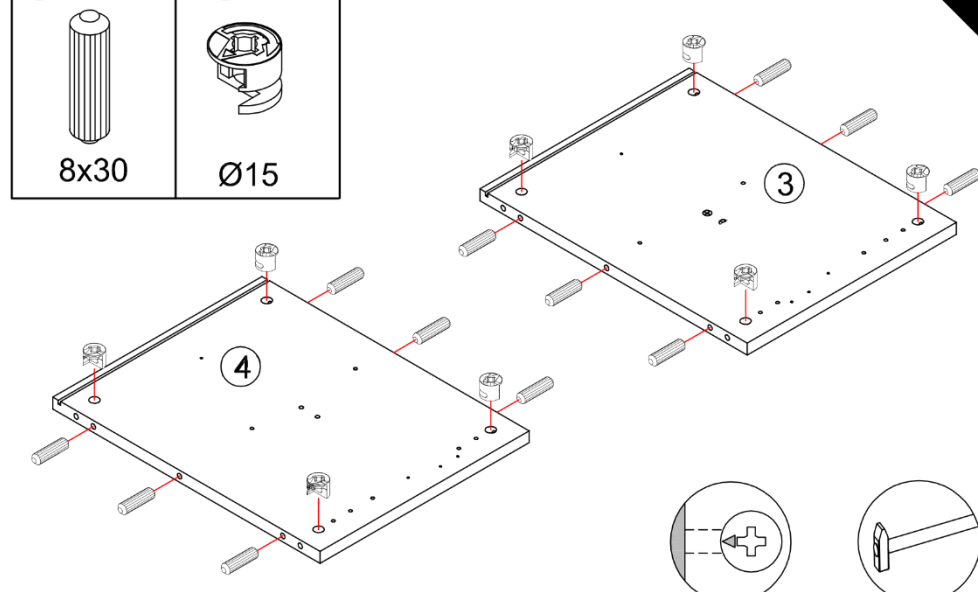


**3**

**A** 12x  
8x30

**C** 8x  
Ø15

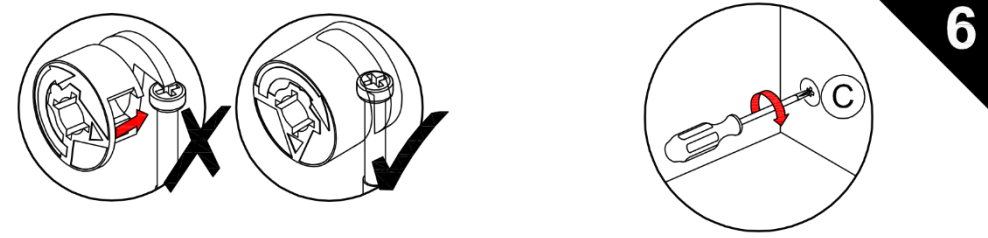
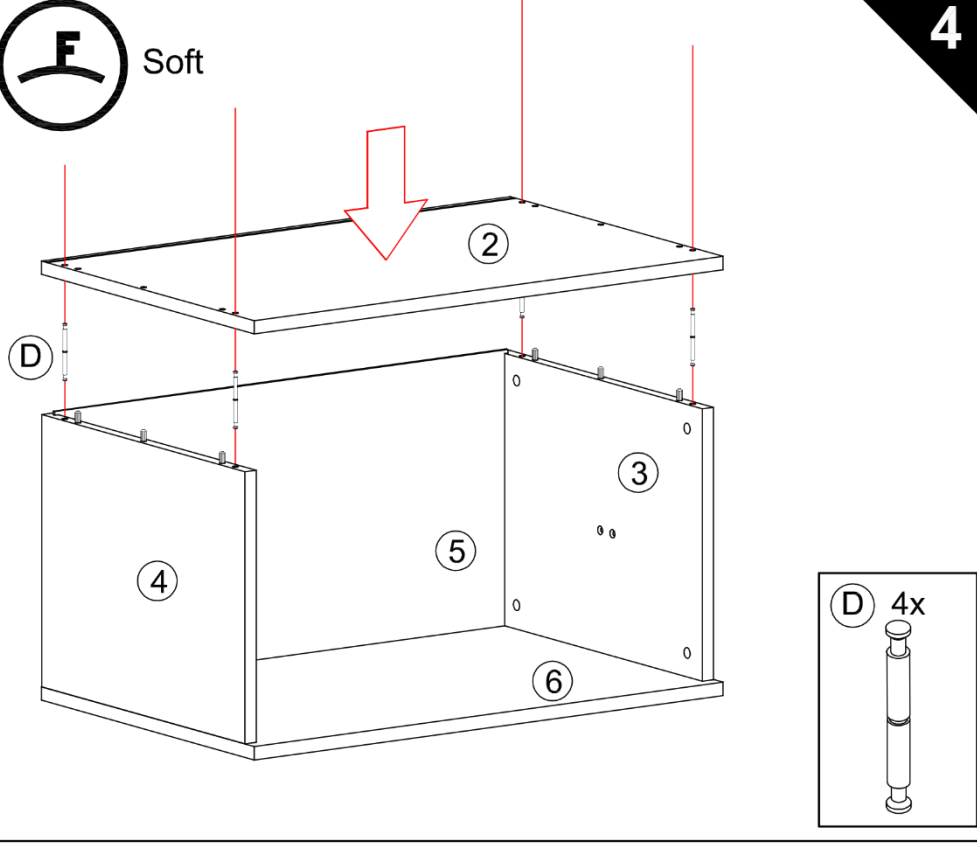
**2**



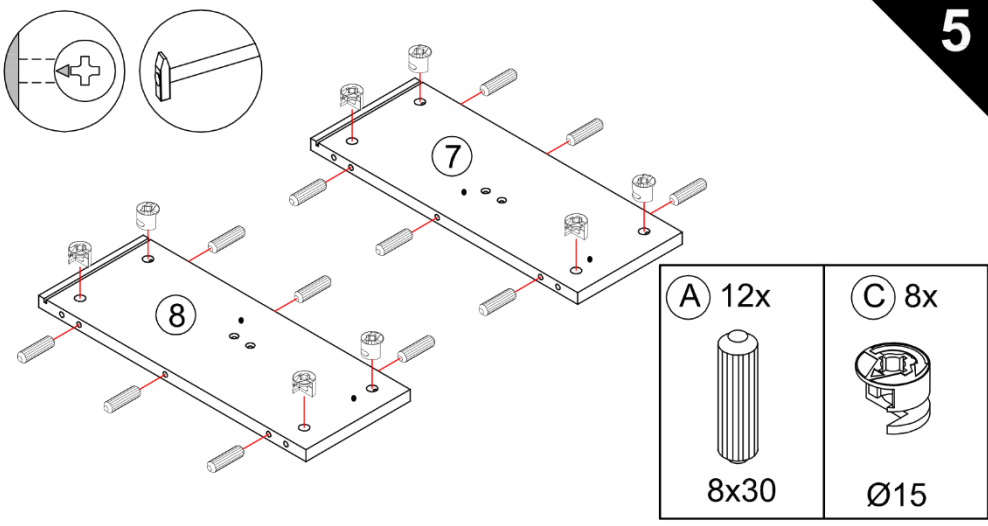
**ACHTUNG!**  
Der Unterboden hat auf der Unterseite 2x4 Bohrungen!

**F** Soft

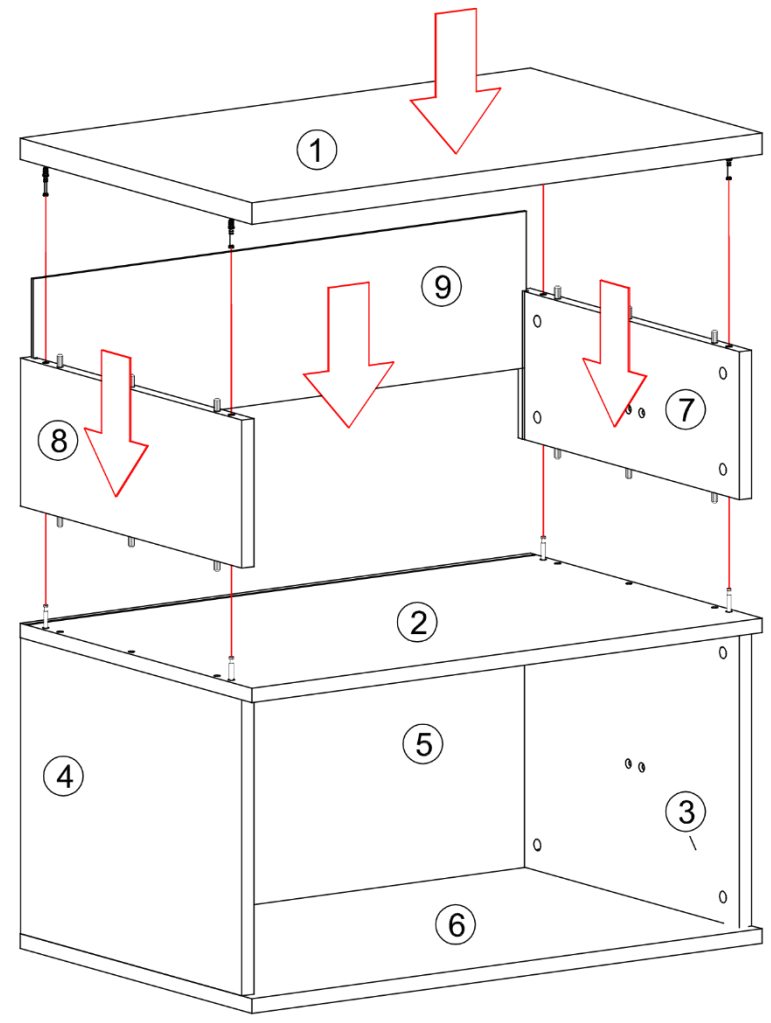
4



6



5

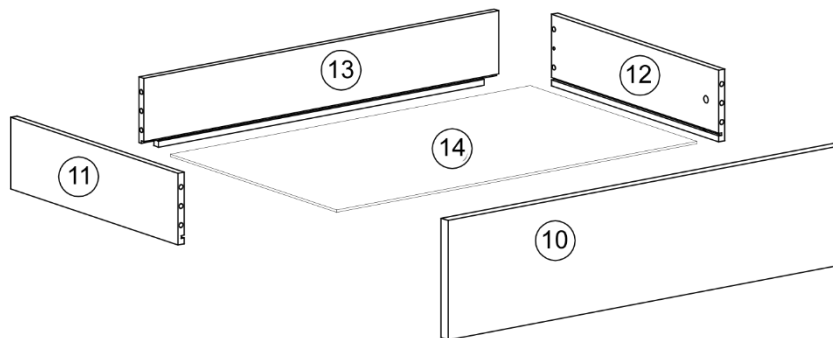
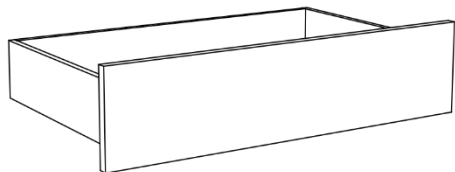
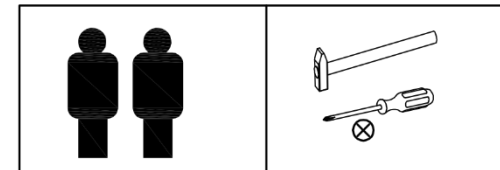




Soft

# Montageanleitung

1er Schublade Tiefe 519



Ersatzteilnummer	Bauteilbezeichnung
10	Schubkastenvorderstück
11	Schubkastenzarge links
12	Schubkastenzarge rechts
13	Schubkastenzarge hinten
14	Schubkastenboden

Option

(L) 3x

Option

(M) 1x

Option

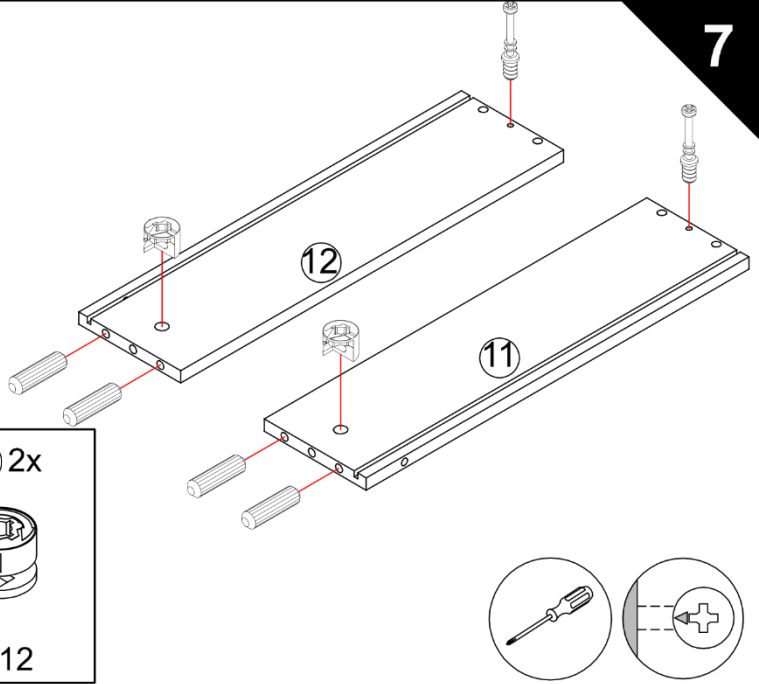
Korpusmaße		
Breite	Tiefe	Höhe
500 mm	519 mm	232 mm
800 mm	519 mm	232 mm
1000 mm	519 mm	232 mm

<p>(A) 8x</p> <p>8x30</p>			<p>(D) 4x</p> <p>8mm</p>	<p>(E) 4x</p> <p>Ø12</p>			<p>(H) 4x</p>	<p>(I) 2x</p>		<p>(K) 1x</p>
---------------------------	--	--	--------------------------	--------------------------	--	--	---------------	---------------	--	---------------

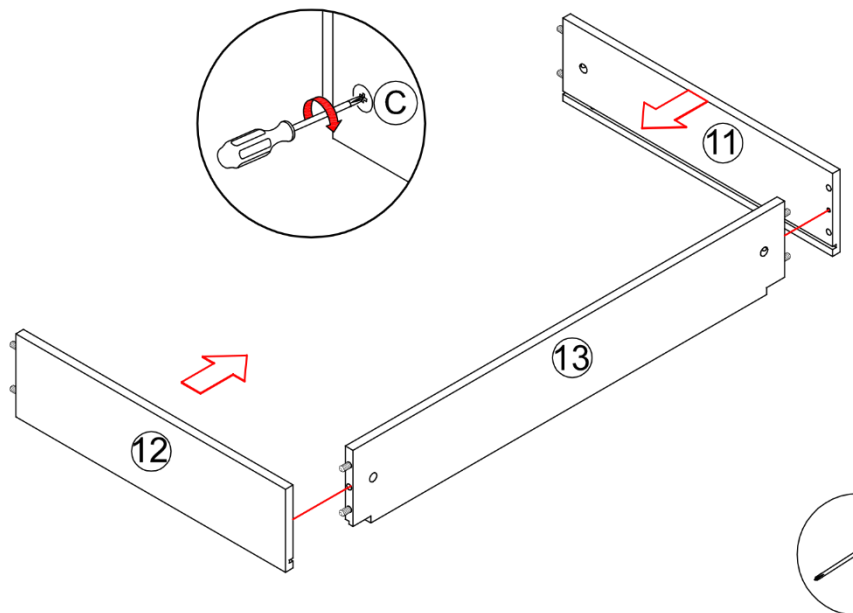
**F** Soft

7

- (A) 4x  
8x30
- (D) 2x  
8 mm
- (E) 2x  
Ø12

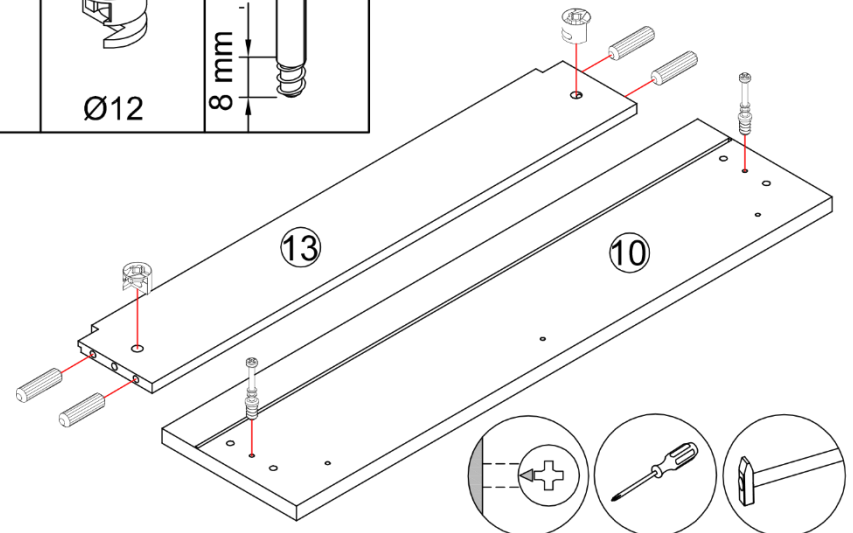


9

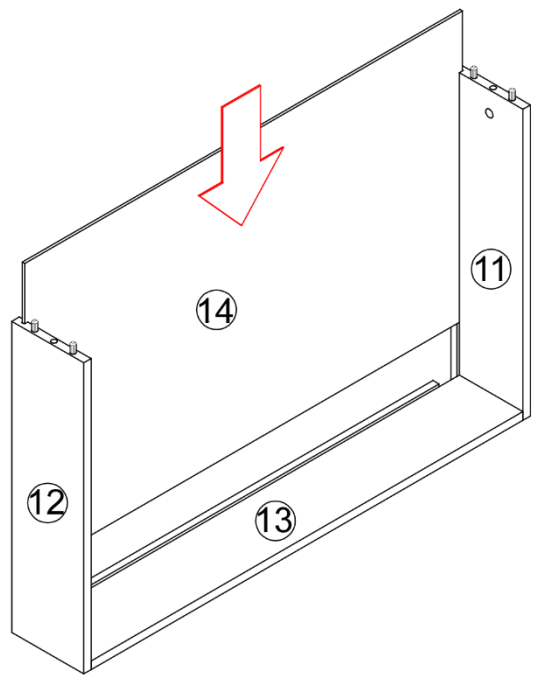


8

- (A) 4x  
8x30
- (E) 2x  
Ø12
- (D) 2x  
8 mm

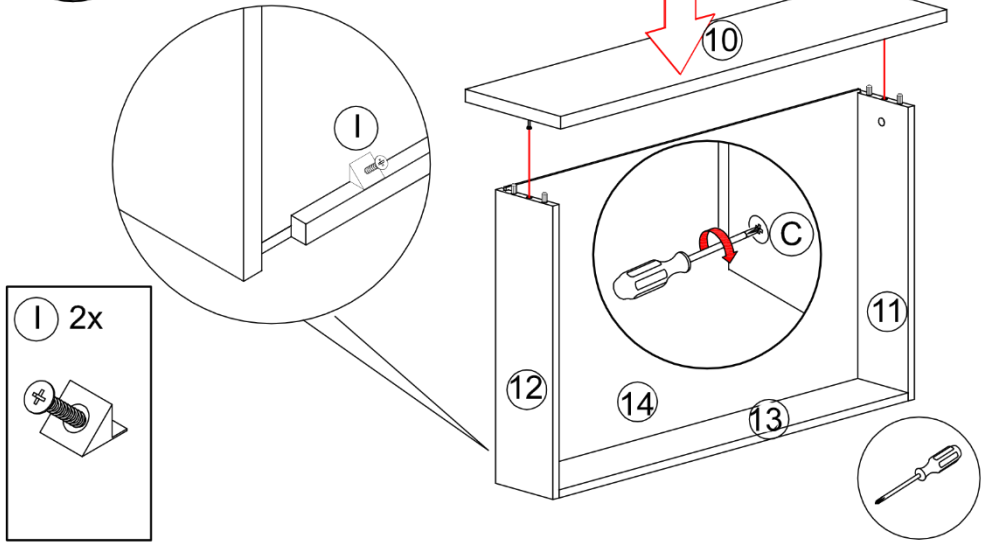


10



**F** Soft

**11**

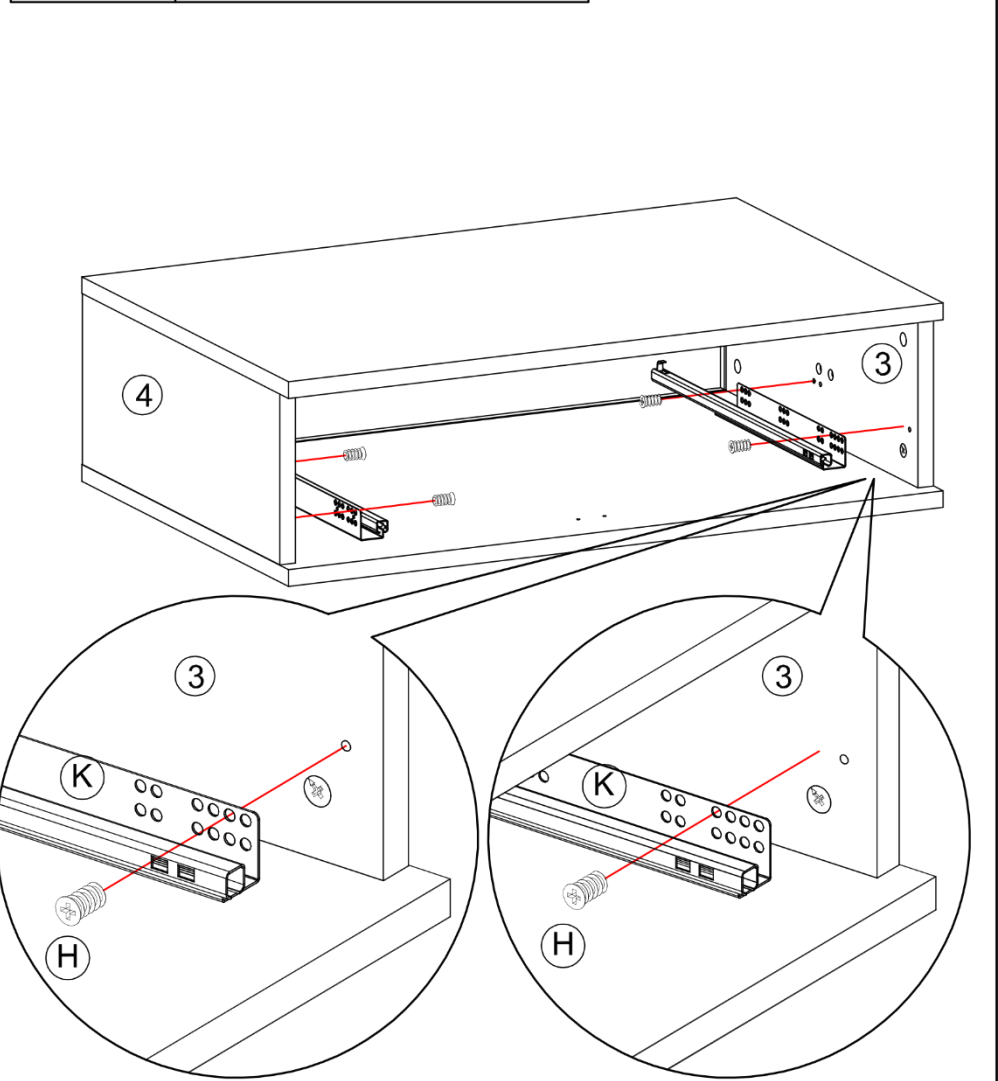


- I 2x

- H 4x

- K 1x

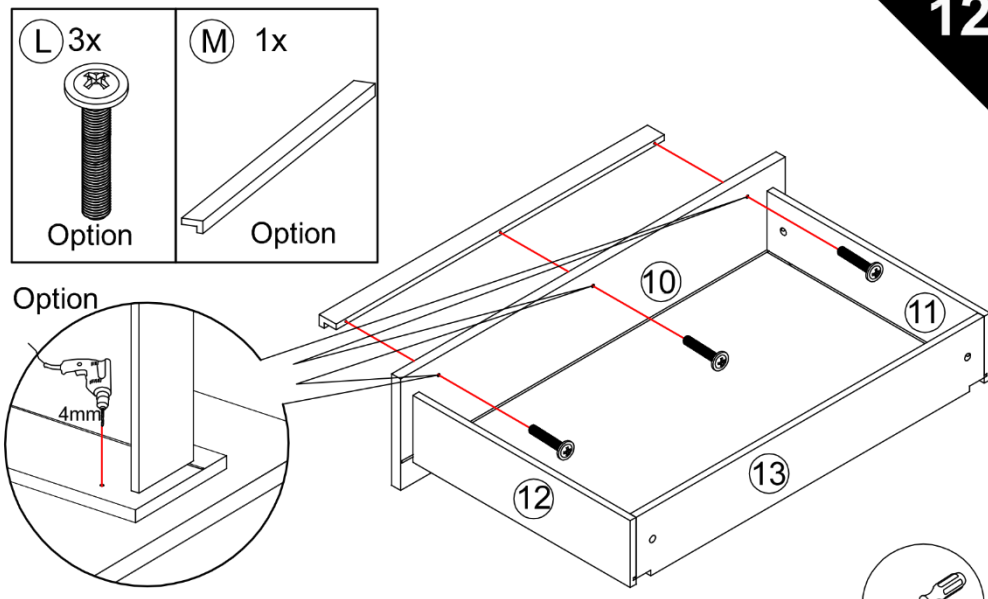
**13**



Push-to-open

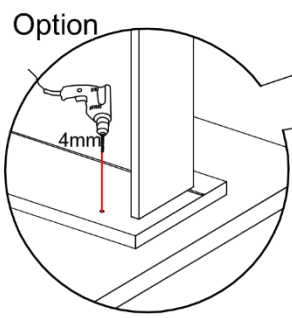
Griff-Option

**12**



- L 3x

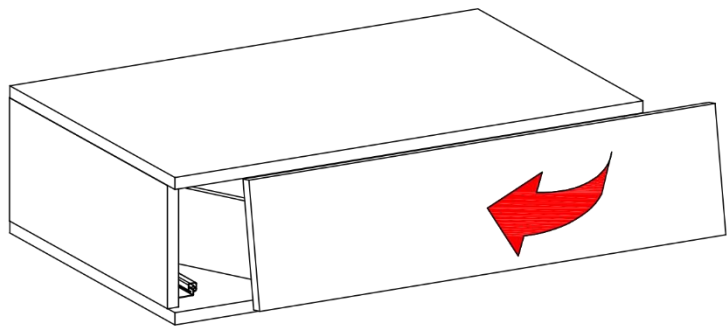
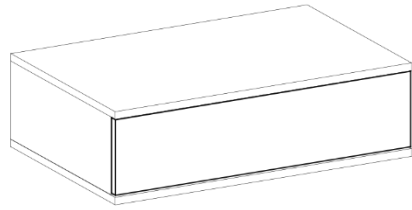
- M 1x




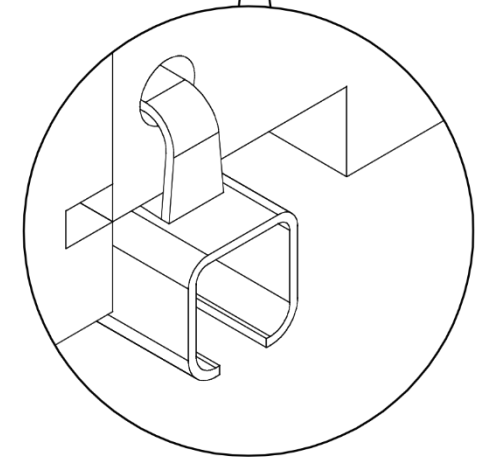
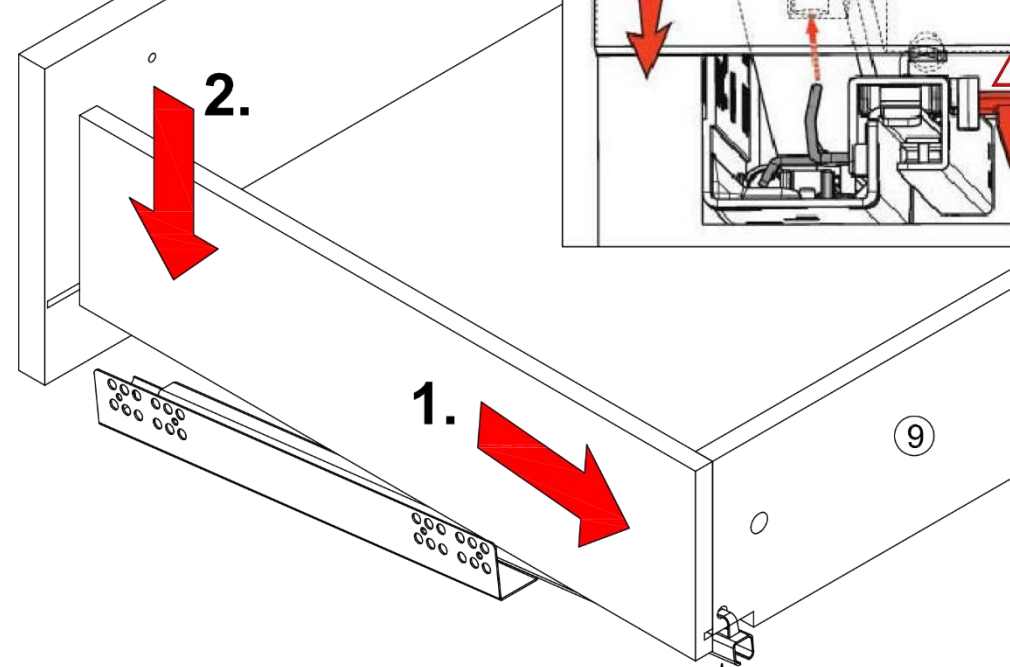
Wichtig! Holzplatte unterlegen damit Beschichtung nicht ausbricht



Soft

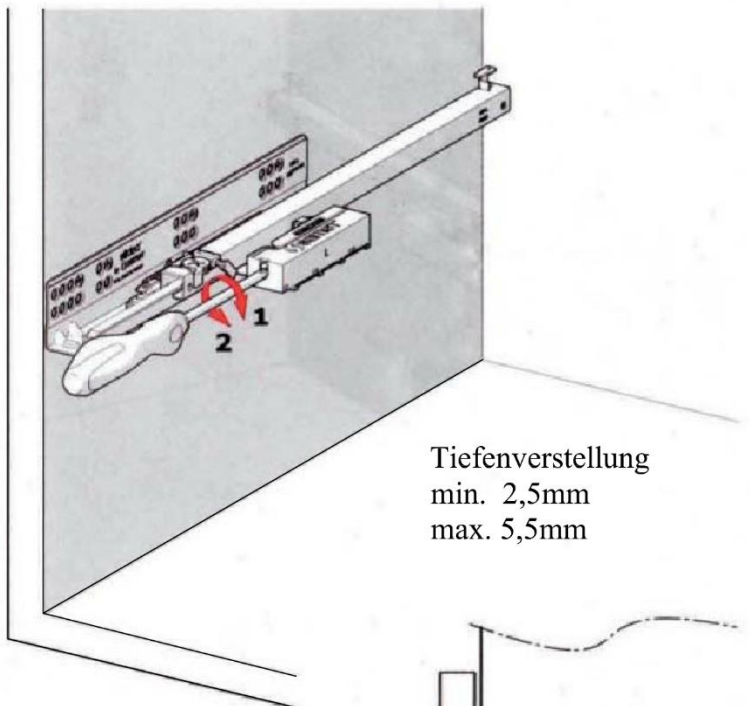
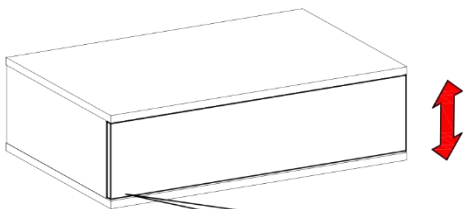


Achtung!!!  
Beim Einschieben des Auszuges  
darauf achten, das der  
Sicherungsstift  ausgezogen ist!

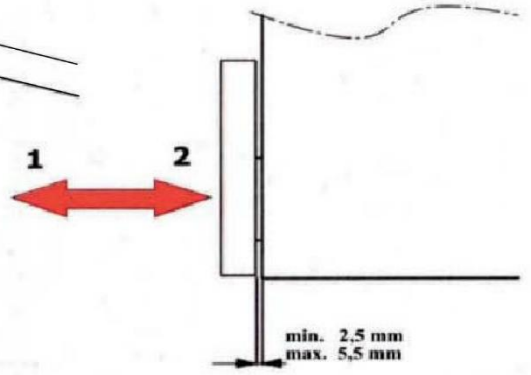


Bevor Sie die Schubladen in den Korpus einsetzen, montieren Sie den Korpus wie in der Montageanleitung auf Seite 7 beschrieben am Profil.

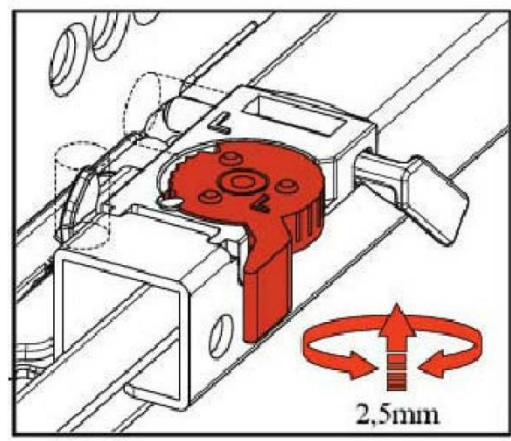
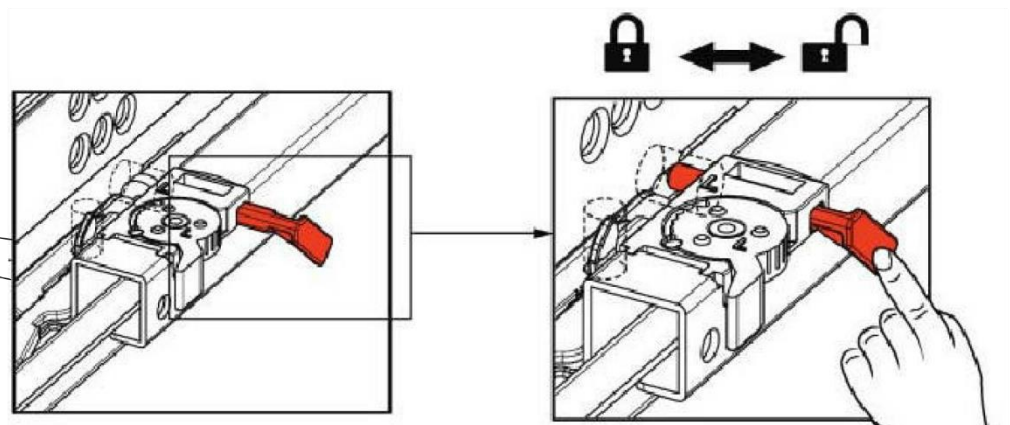




Tiefenverstellung  
min. 2,5mm  
max. 5,5mm



min. 2,5 mm  
max. 5,5 mm



Höhenverstellung + 2,5 mm



**Push-to-open:**

Zum Öffnen und Schließen mittig drücken.

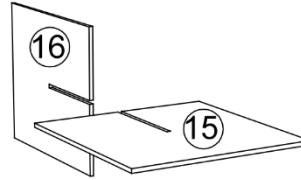
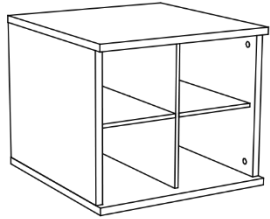


Soft

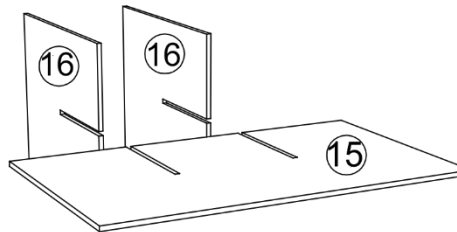
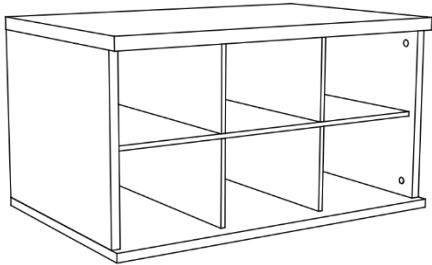
# Montageanleitung

Facheinteilung

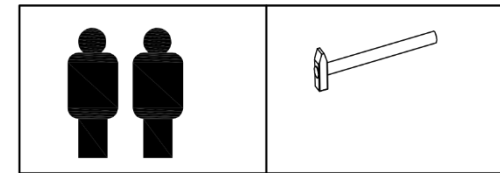
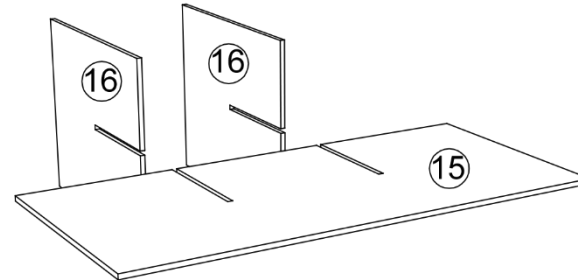
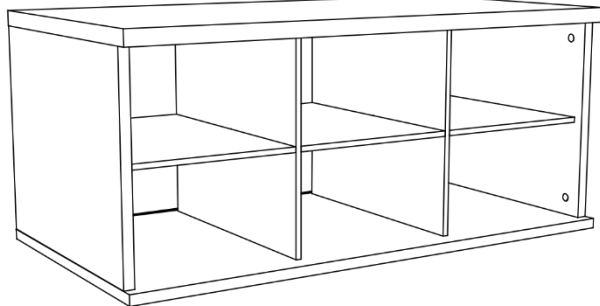
Breite 500mm



Breite 800mm

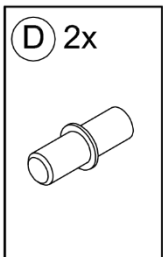


Breite 1000mm



Ersatzteilnummer	Bauteilbezeichnung
	<b>Facheinteilung</b>
15	Horizontales Teil
16	Vertikales Teil

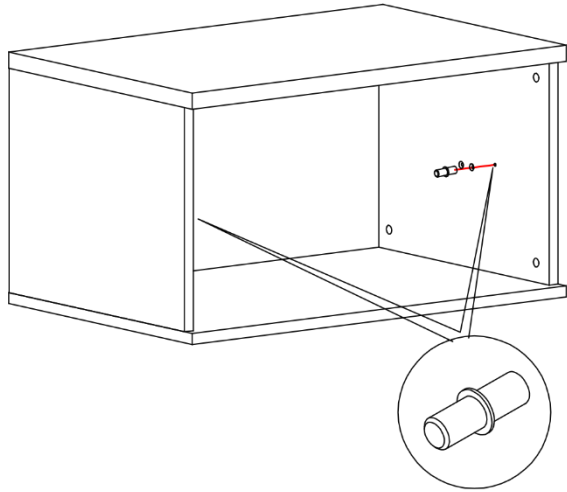
Breite	Tiefe	Höhe
460,5 mm	478 mm	387,5 mm
760,5 mm	478 mm	387,5 mm
960,5 mm	478 mm	387,5 mm



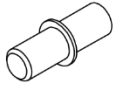


Soft

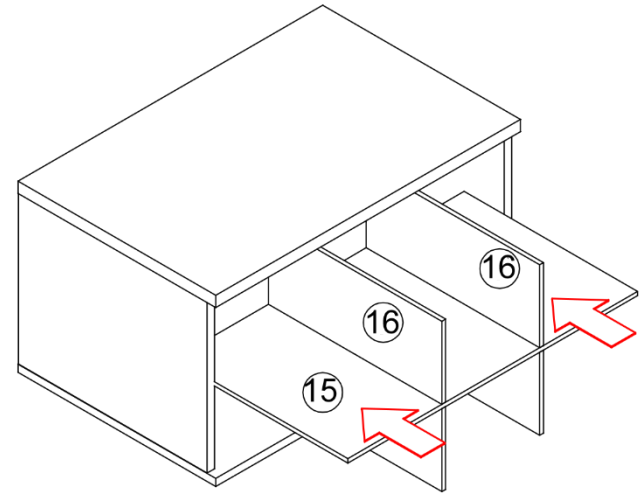
14



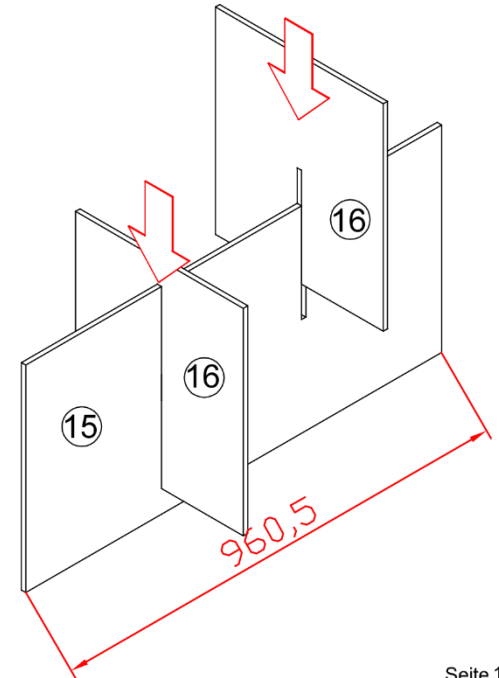
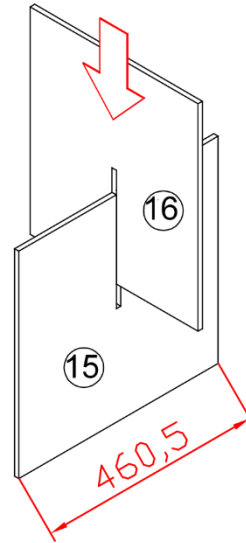
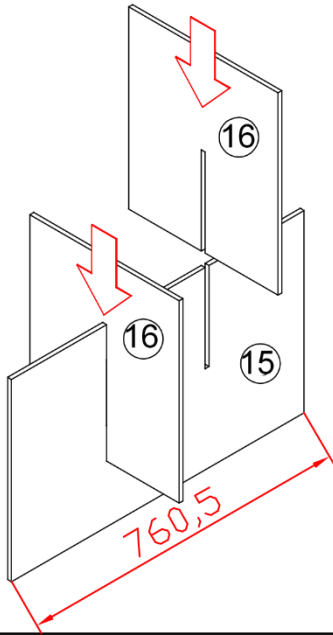
D 2x



16



15





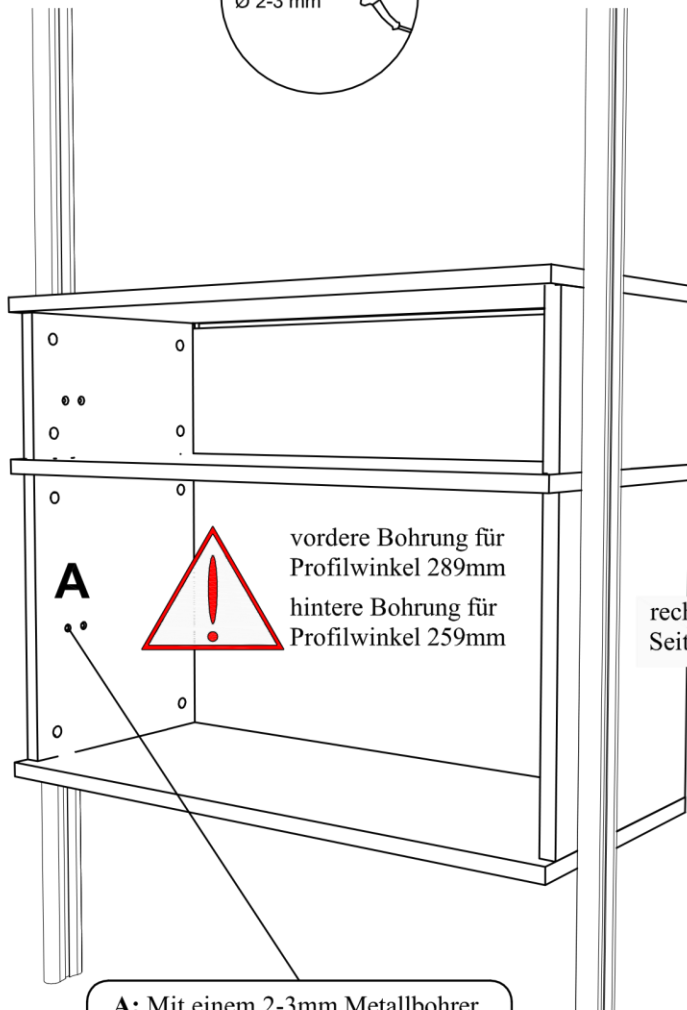
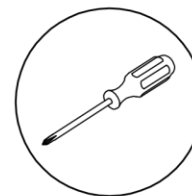
Soft

# Korpusmontage am Profil

Montage Korpushalter - siehe allg. Montageanleitung



Ø 2-3 mm

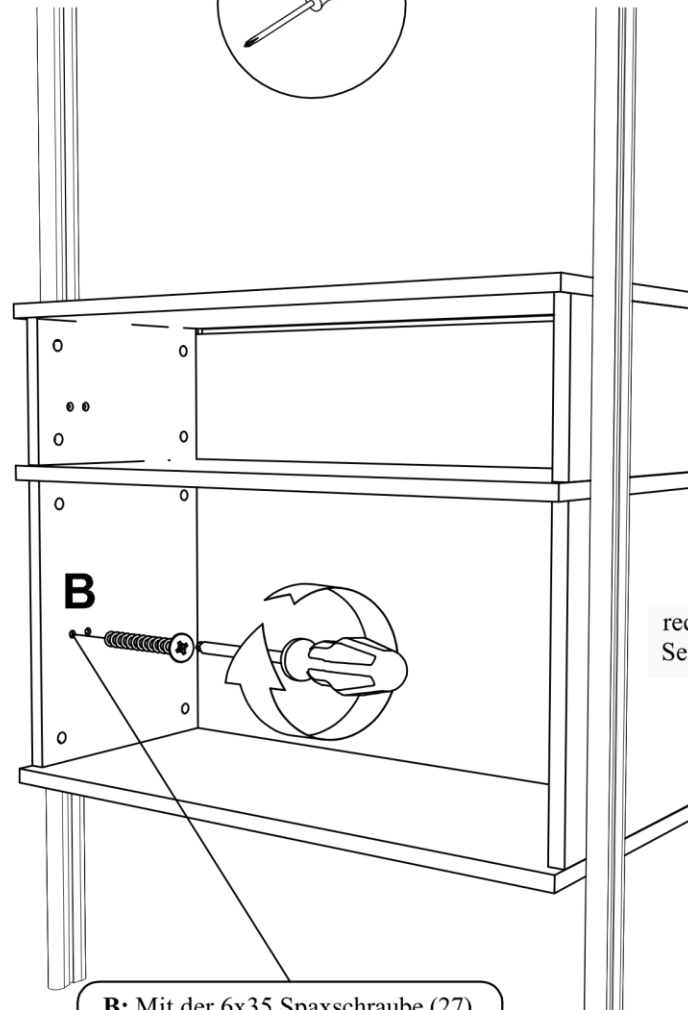


**A**

vordere Bohrung für  
Profilwinkel 289mm  
hintere Bohrung für  
Profilwinkel 259mm

rechte  
Seite dto.

**A:** Mit einem 2-3mm Metallbohrer  
möglichst mittig durch die  
vorhandene Bohrung in der  
Korpussseite in tiefer liegende  
Profilnut bohren.



**B**

rechte  
Seite dto.

**B:** Mit der 6x35 Spaxschraube (27)  
durch die Seitenwand in die  
Profilwand schrauben.