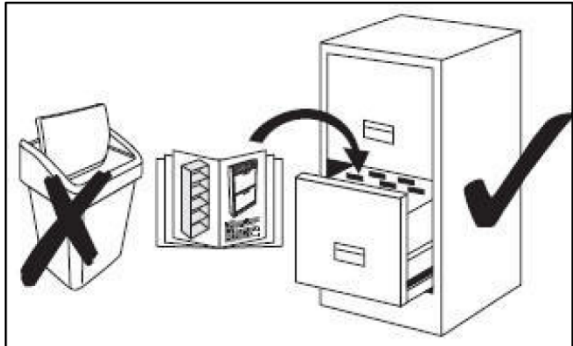
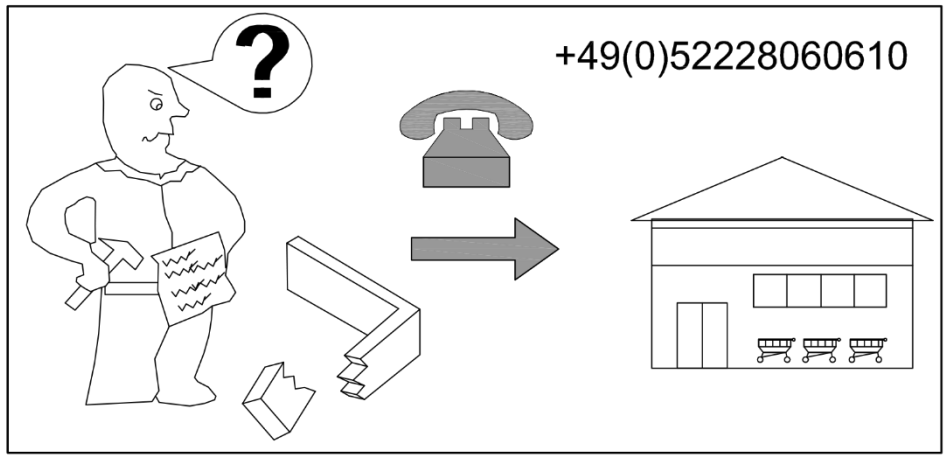
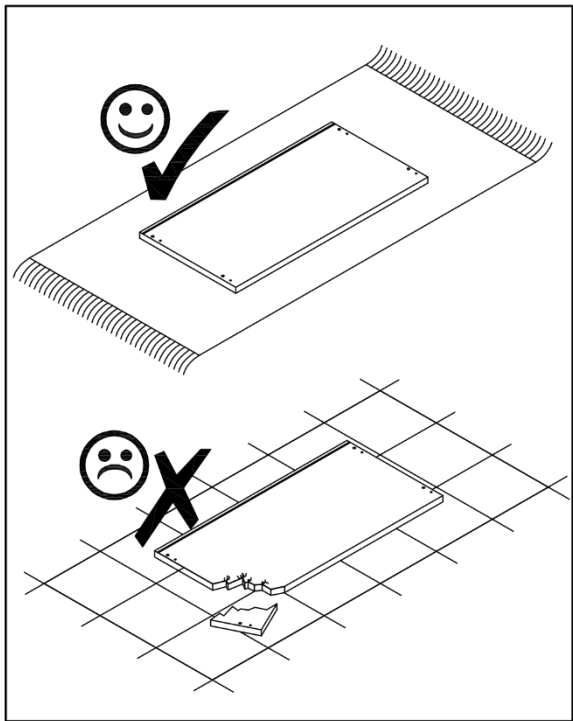
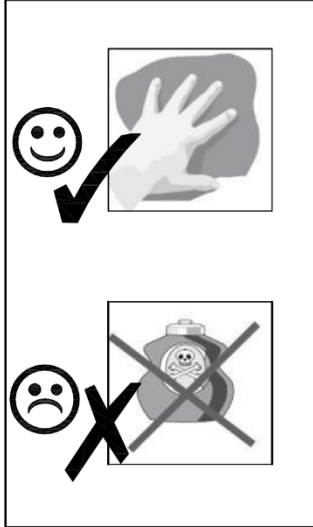
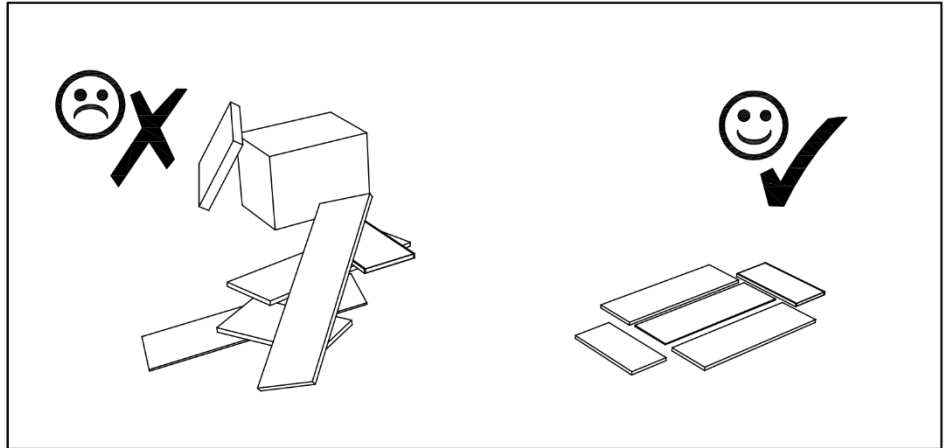
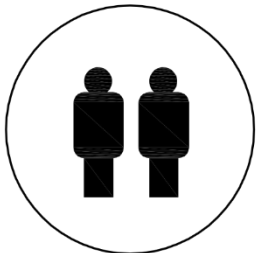


 Soft

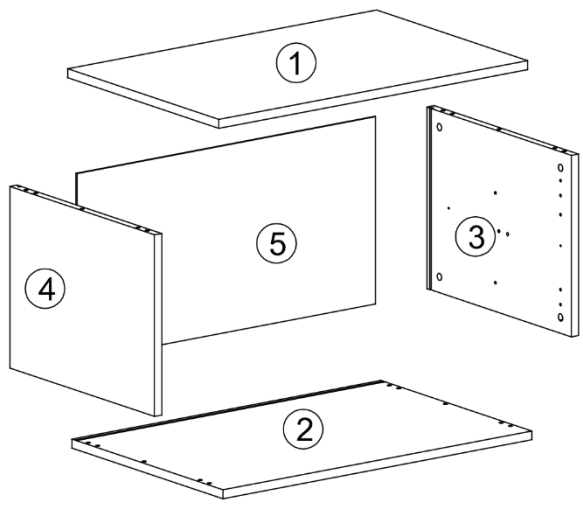
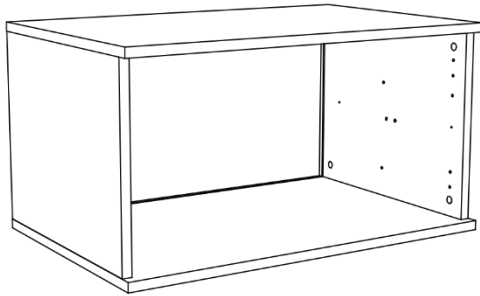
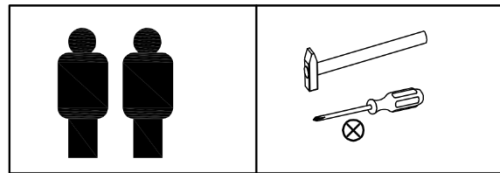




Soft

Montageanleitung

2er Korpus Tiefe 519



Ersatzteilnummer	Bauteilbezeichnung
1	Oberboden
2	Unterboden
3	Seite rechts
4	Seite links
5	Rückwand

Korpusmaße		
Breite	Tiefe	Höhe
500 mm	519 mm	426 mm
800 mm	519 mm	426 mm
1000 mm	519 mm	426 mm

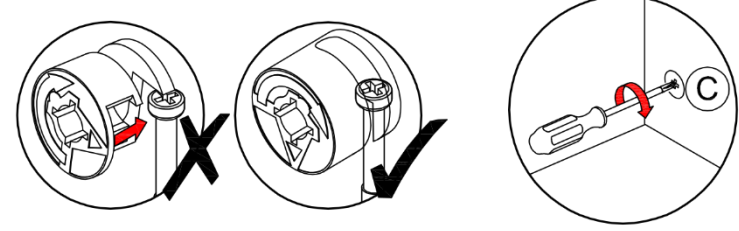
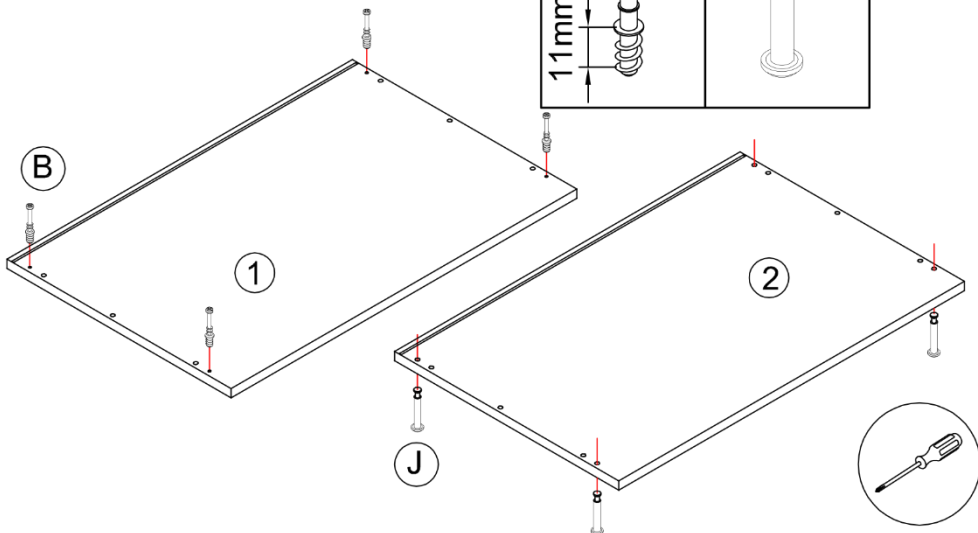
A 12x 8x30	B 4x 11mm	C 8x Ø15								J 4x 	
--------------------------	-------------------------	------------------------	--	--	--	--	--	--	--	-----------------	--

F Soft

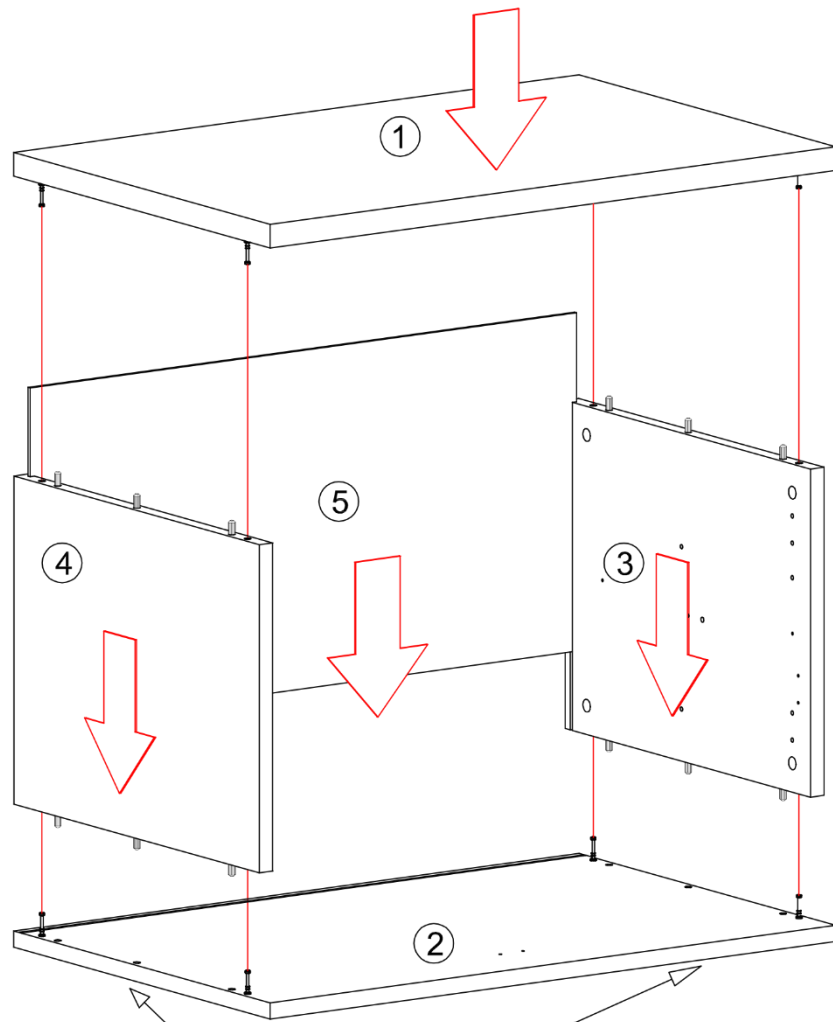
B 4x
11mm

J 4x

1



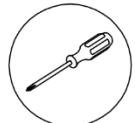
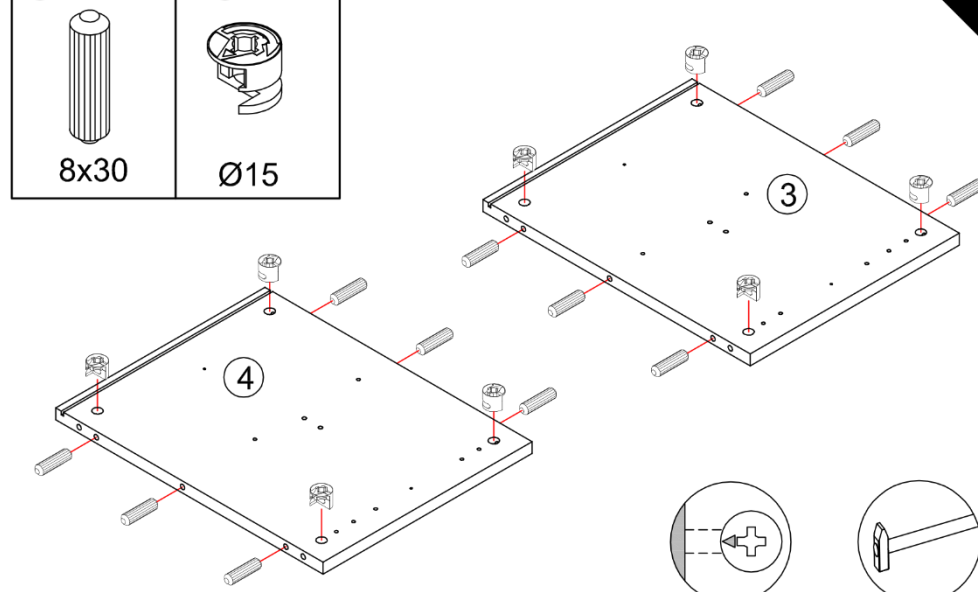
3



A 12x
8x30

C 8x
Ø15

2



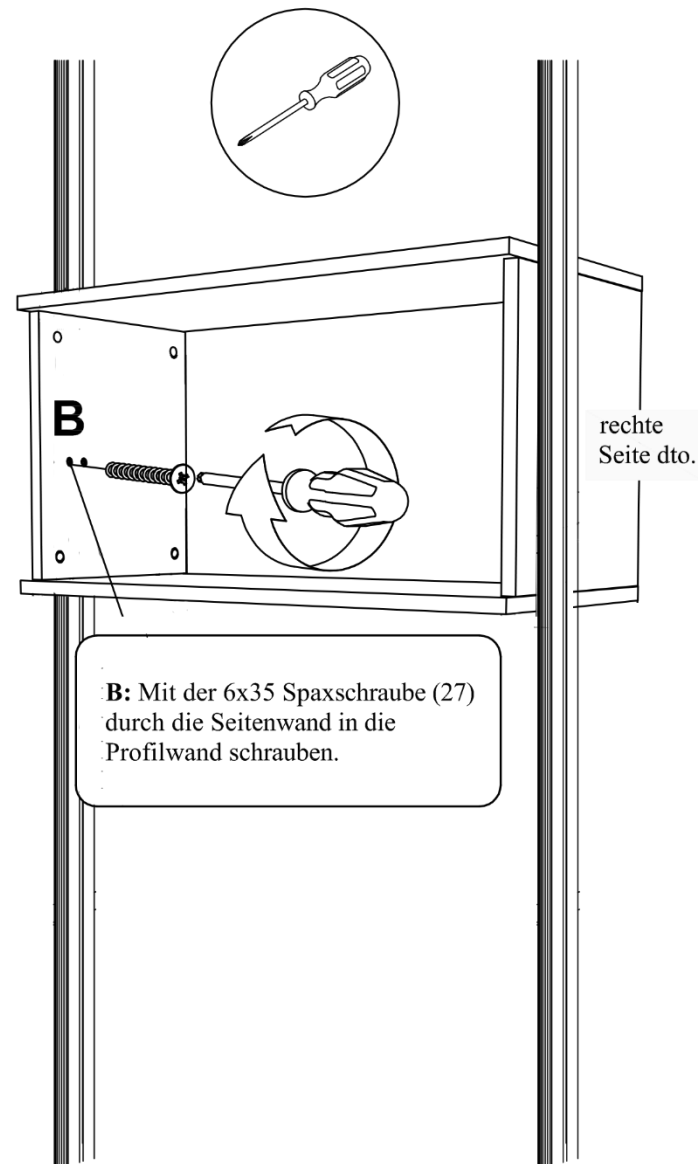
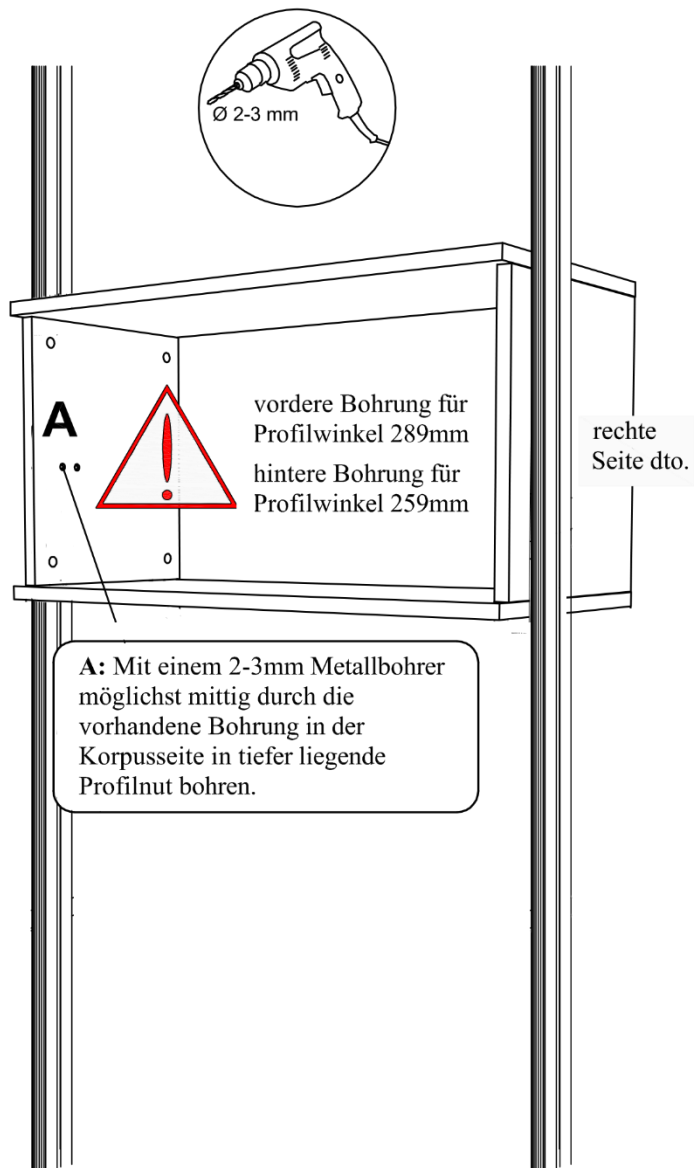
ACHTUNG!
Der Unterboden hat auf der Unterseite 2x4 Bohrungen!



Soft

Korpusmontage am Profil

Montage Korpshalter - siehe allg. Montageanleitung



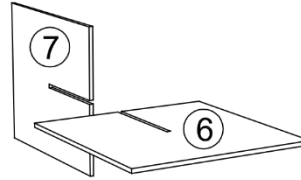
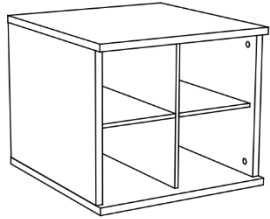


Soft

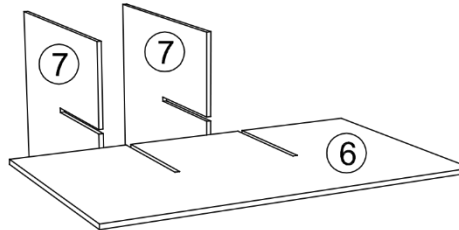
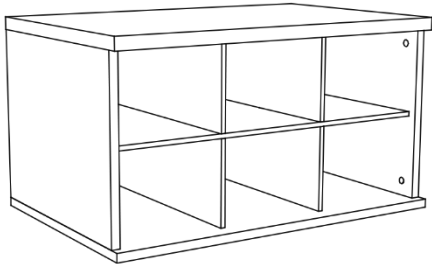
Montageanleitung

Facheinteilung

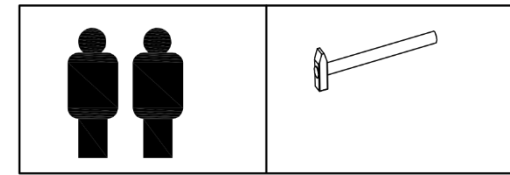
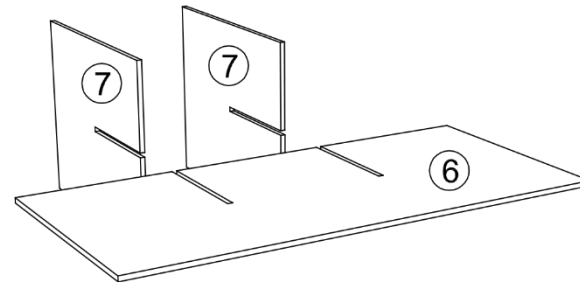
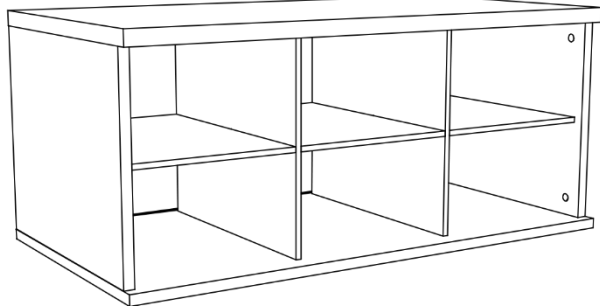
Breite 500mm



Breite 800mm

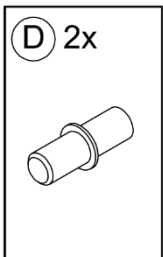


Breite 1000mm



Ersatzteilnummer	Bauteilbezeichnung
	Facheinteilung
6	Horizontales Teil
7	Vertikales Teil

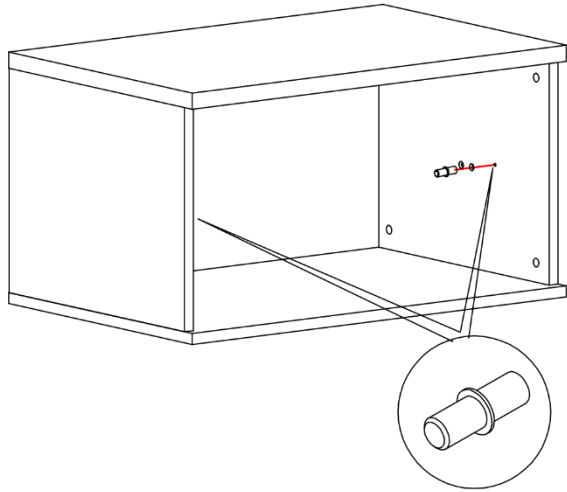
Breite	Tiefe	Höhe
460,5 mm	478 mm	387,5 mm
760,5 mm	478 mm	387,5 mm
960,5 mm	478 mm	387,5 mm



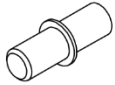


Soft

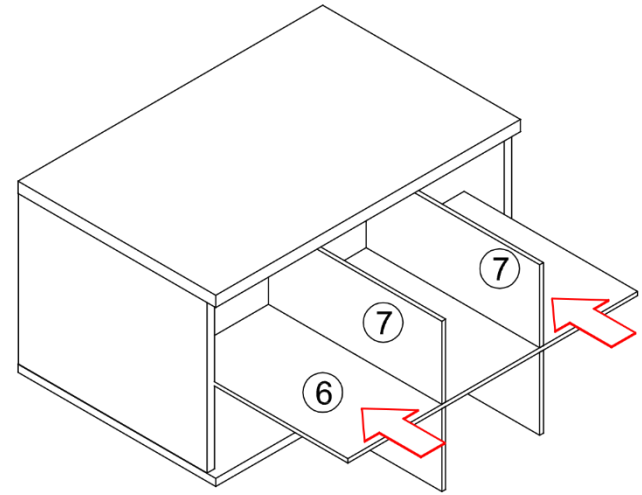
1



D 2x



3



2

