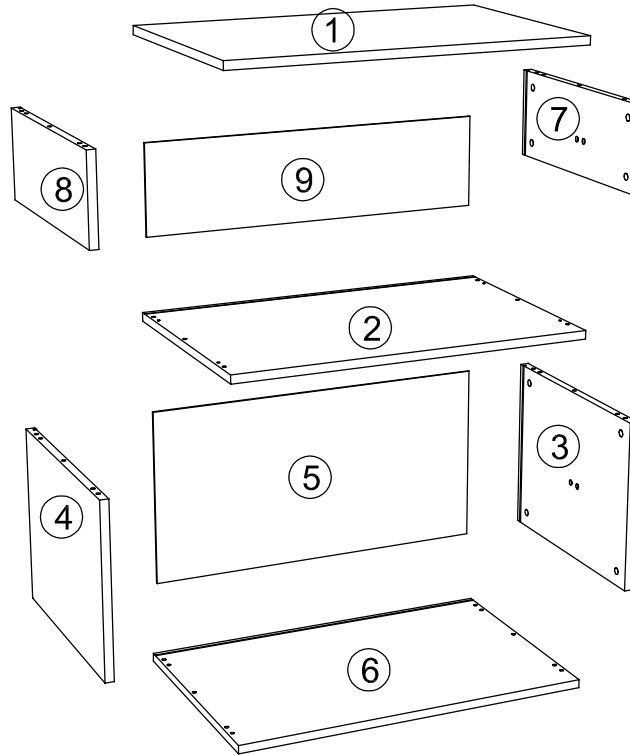
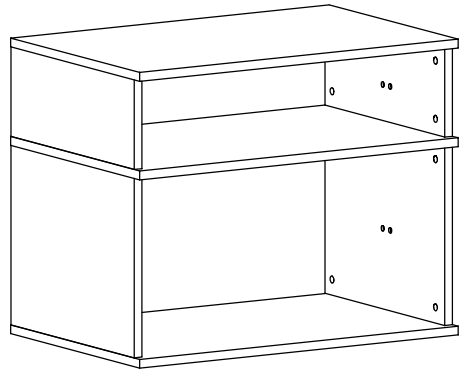
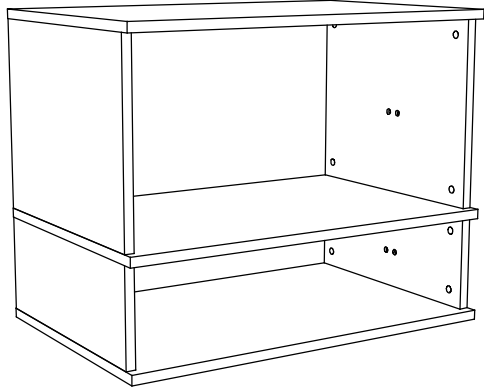
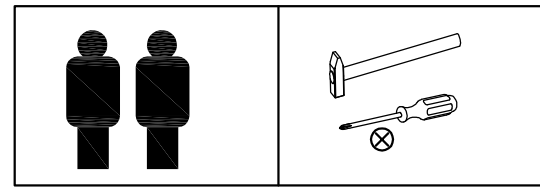




Soft

# Montageanleitung

3er Korpus Tiefe 519



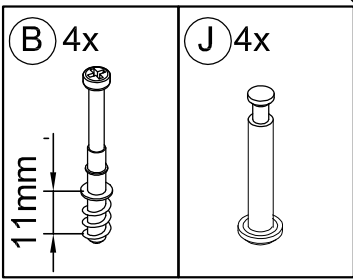
Ersatzteilnummer	Bauteilbezeichnung
1	Oberboden
2	K- Unterboden
3	Seite rechts
4	Seite links
5	Rückwand
6	Unterboden
7	Seite rechts schmal
8	Seite links schmal
9	Rückwand schmal

Korpusmaße		
Breite	Tiefe	Höhe
500 mm	519 mm	639 mm
800 mm	519 mm	639 mm
1000 mm	519 mm	639 mm

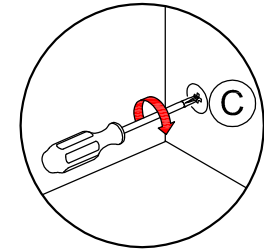
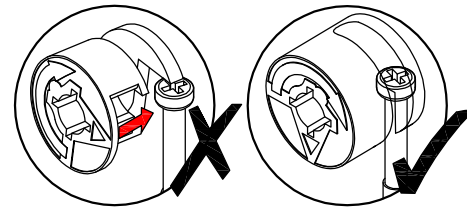
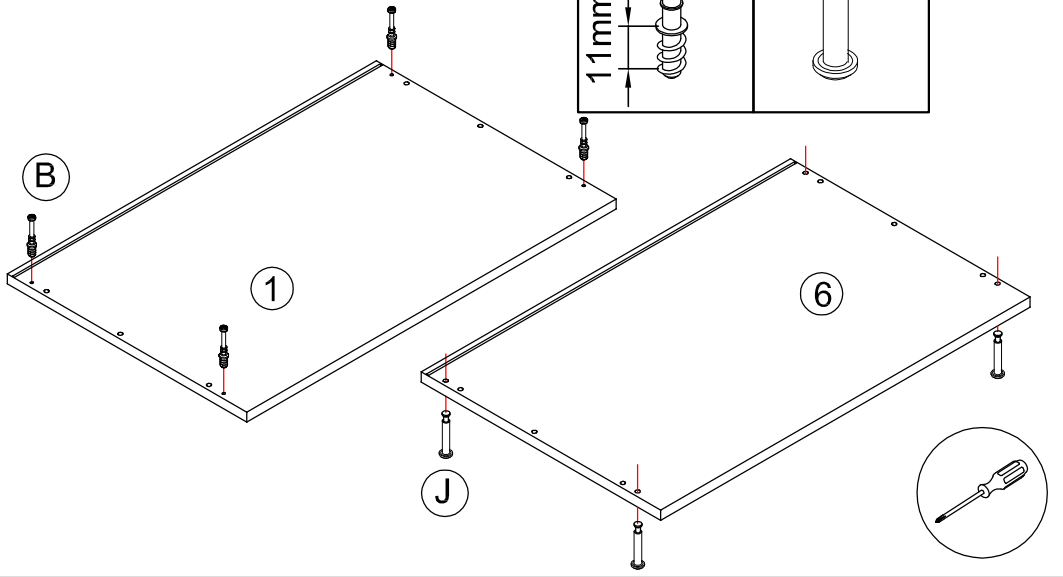
<b>A</b> 24x  8x30	<b>B</b> 4x  11mm	<b>C</b> 16x  Ø15	<b>D</b> 4x 	<b>J</b> 4x 															
--------------------------	-------------------------	-------------------------	-----------------	-----------------	--	--	--	--	--	--	--	--	--	--	--	--	--	--	--



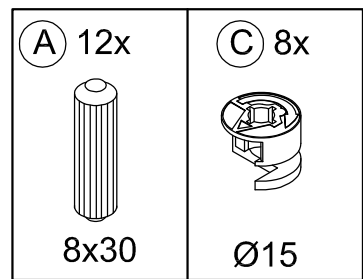
Soft



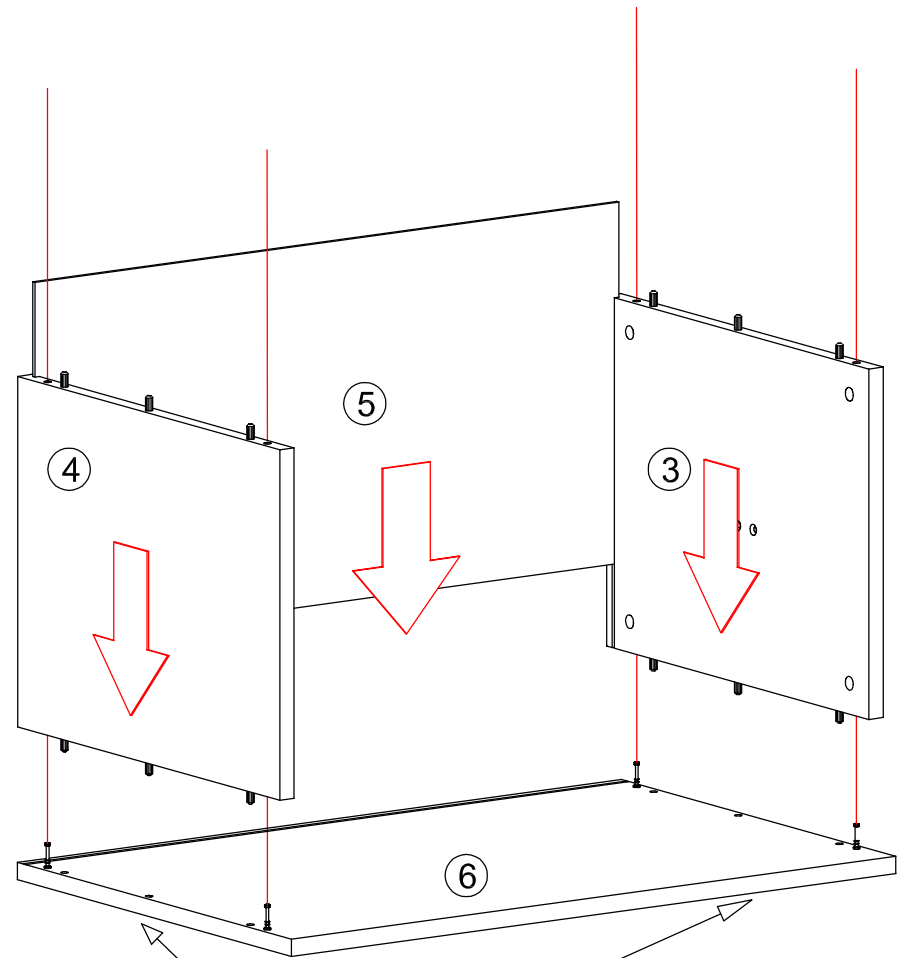
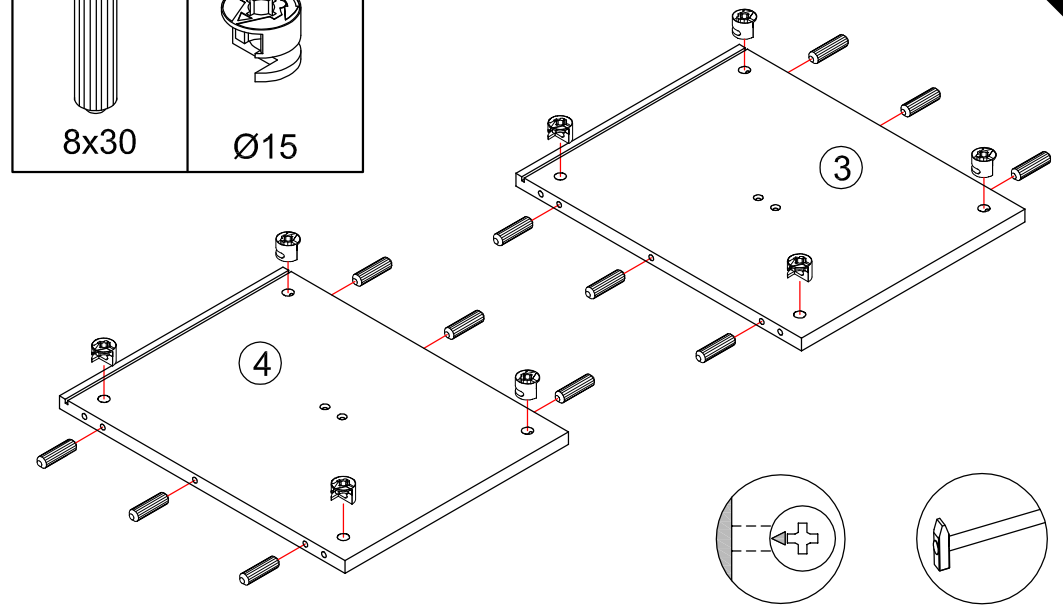
1



3



2

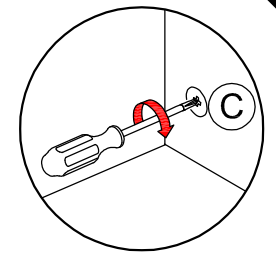
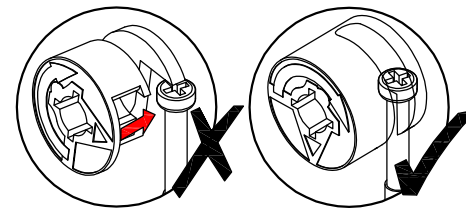
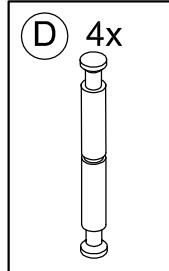
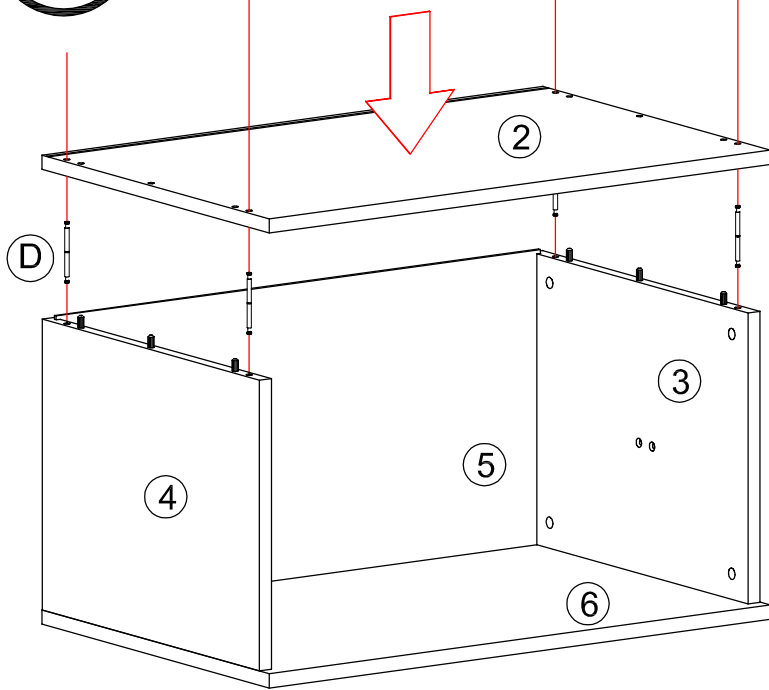


**ACHTUNG!**  
Der Unterboden hat auf  
der Unterseite 2x4 Bohrungen!

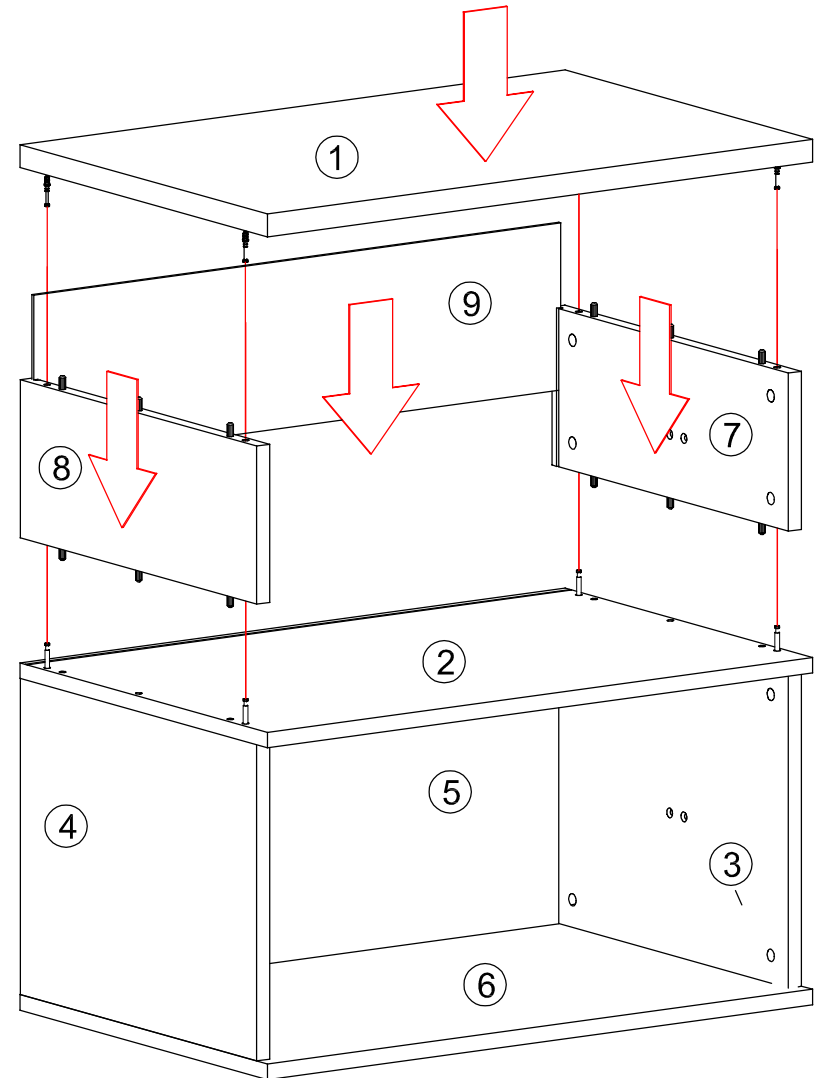


Soft

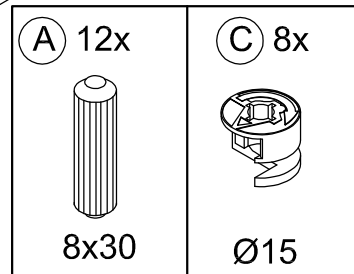
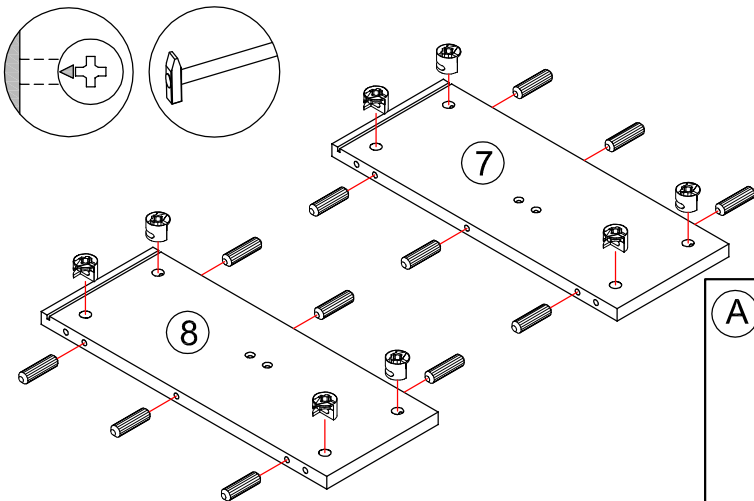
4



6



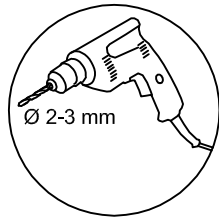
5



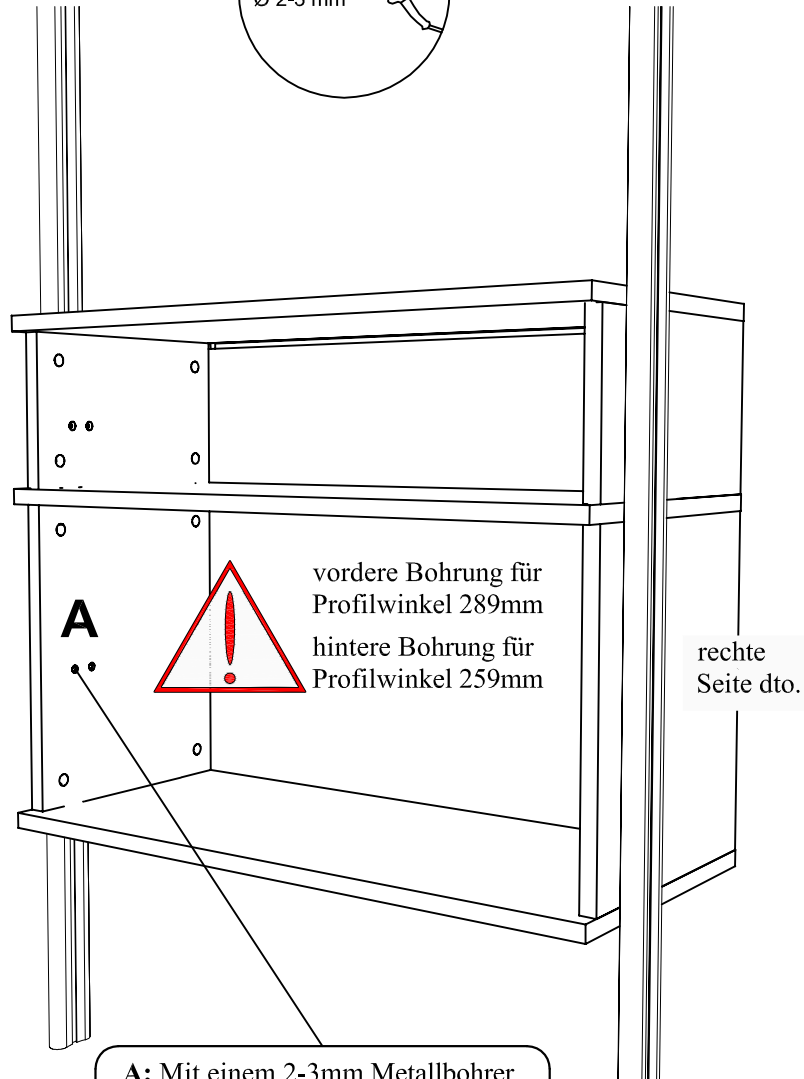


Soft

# Korpusmontage mit 2er Set Korpushalter



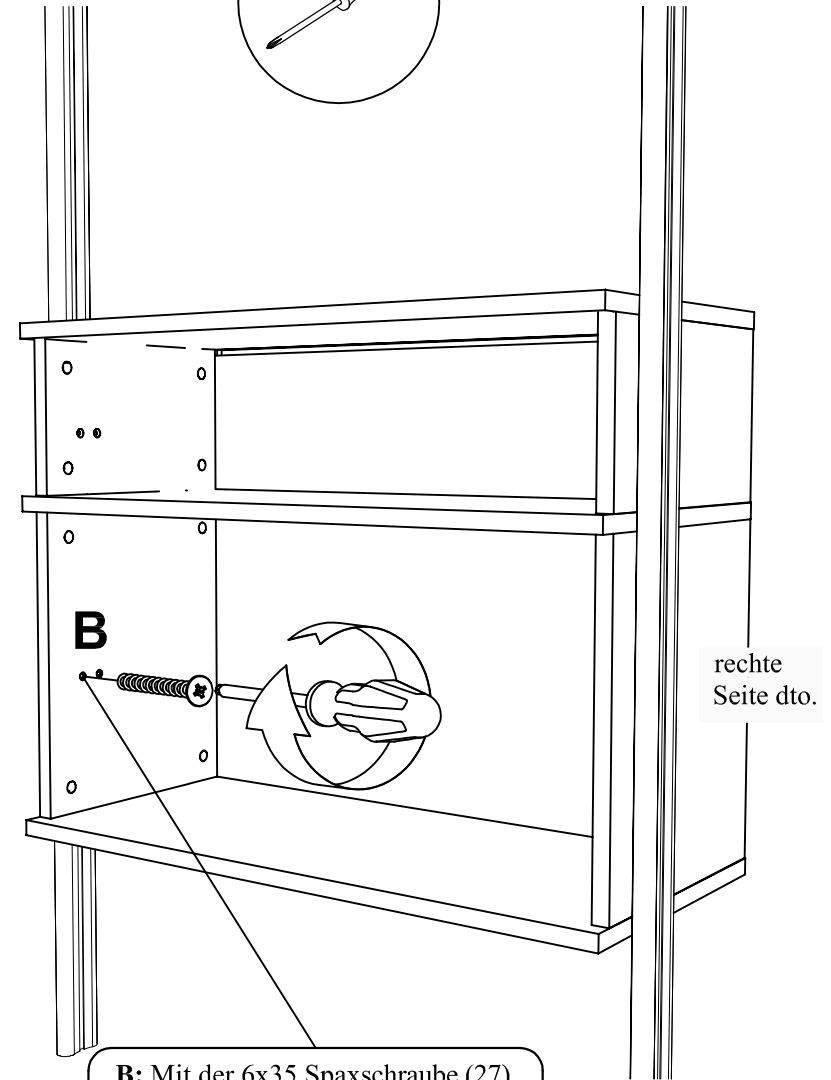
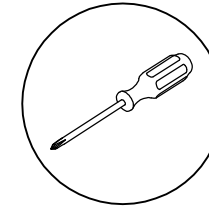
Ø 2-3 mm



vordere Bohrung für  
Profilwinkel 289mm  
hintere Bohrung für  
Profilwinkel 259mm

rechte  
Seite dto.

**A:** Mit einem 2-3mm Metallbohrer  
möglichst mittig durch die  
vorhandene Bohrung in der  
Korpuseite in tiefer liegende  
Profilnut bohren.



rechte  
Seite dto.

**B:** Mit der 6x35 Spaxschraube (27)  
durch die Seitenwand in die  
Profilwand schrauben.