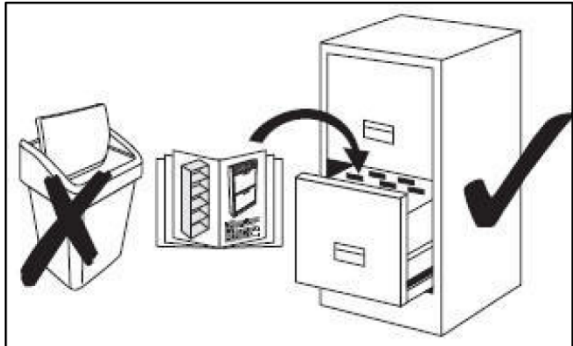
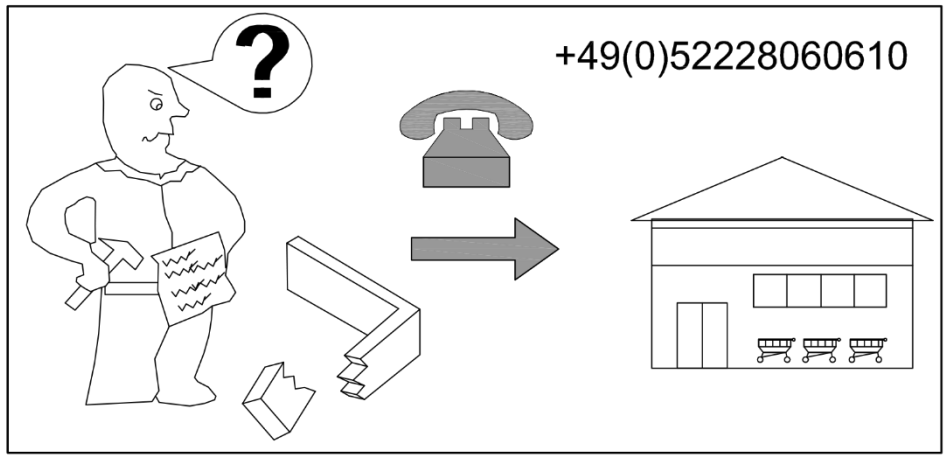
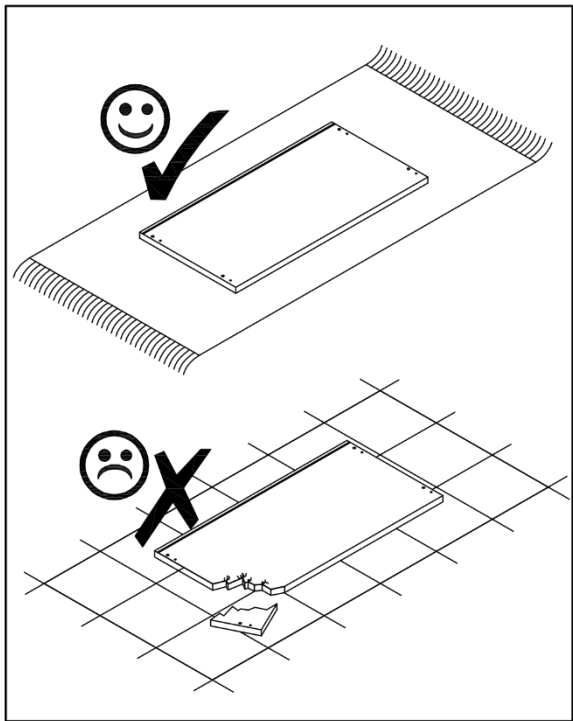
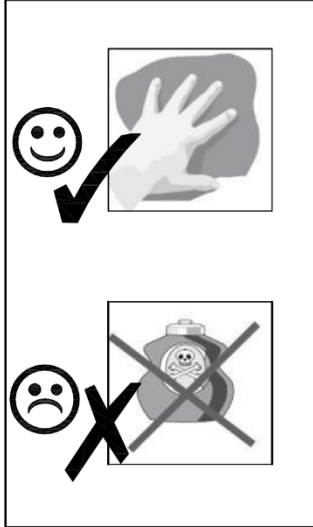
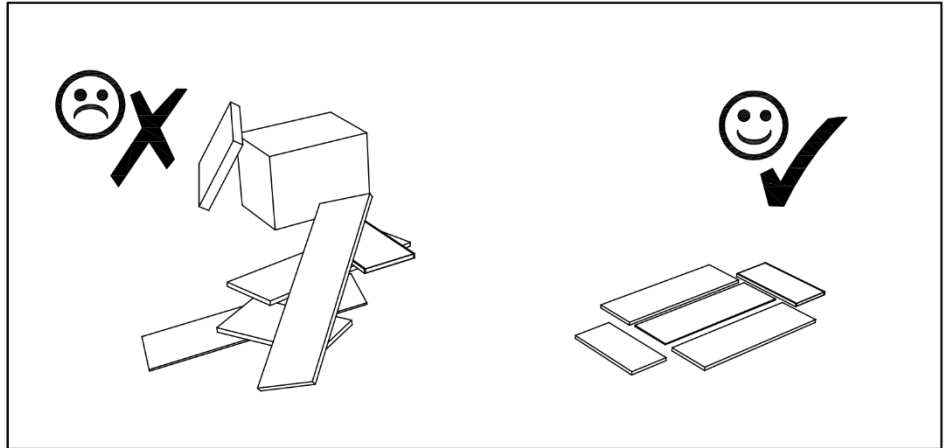
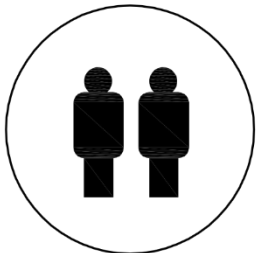


 Soft





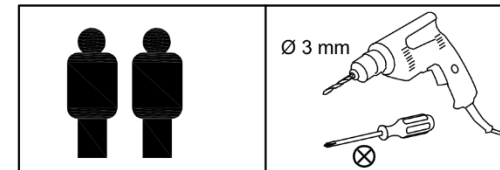
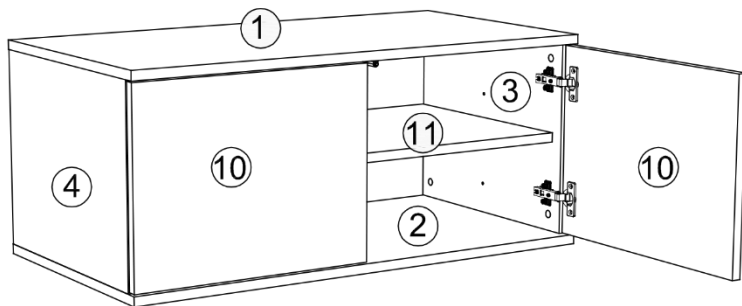
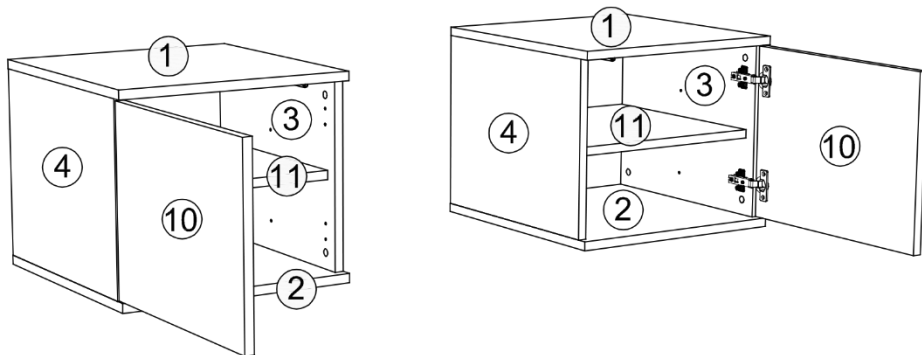
Soft

# Montageanleitung

Tür mit Druckschnäpper


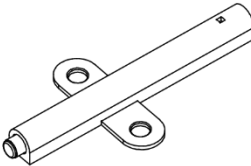
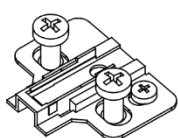
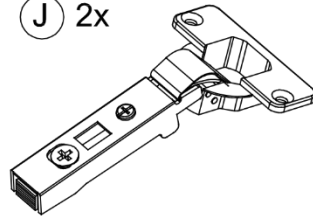

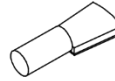




Vor der Korpusmontage die Bohrungen vornehmen!



Ersatzteilnummer	Bauteilbezeichnung
1	Oberboden
2	Unterboden
3	Seite rechts
4	Seite links
5	Rückwand
10	Tür
11	Einlegeboden

Türmaße		
Breite	Tiefe	Höhe
497 mm	382 mm	19 mm

<b>F</b> 2x  3,5x13	<b>G</b> 1x 	<b>H</b> 2x 	<b>J</b> 2x 	<b>K</b> 4x  3,5x15	<b>L</b> 4x 	<b>M</b> 8x 	<b>N</b> 8x 	
---	--	--	---	--	--	--	--	--



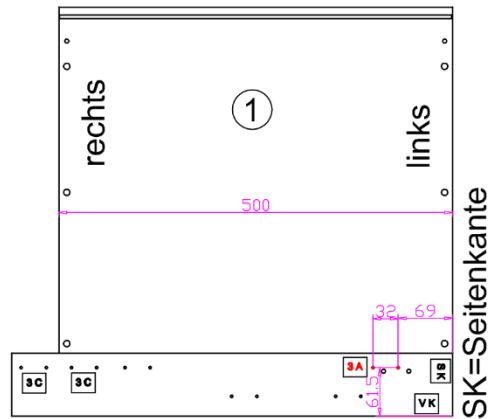
Soft

### Befestigung Dämpfer, Türanschlag links

1a



Ø 3 mm x 5



VK=Vorderkante

Bohrung mittels Bohrschablone 500er Korpus: Bohrung 3A

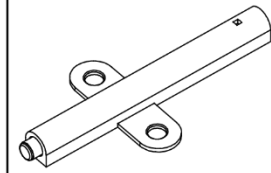
Türanschlag rechts: Schablone umdrehen und an rechter Seitenkante anlegen

F 2x

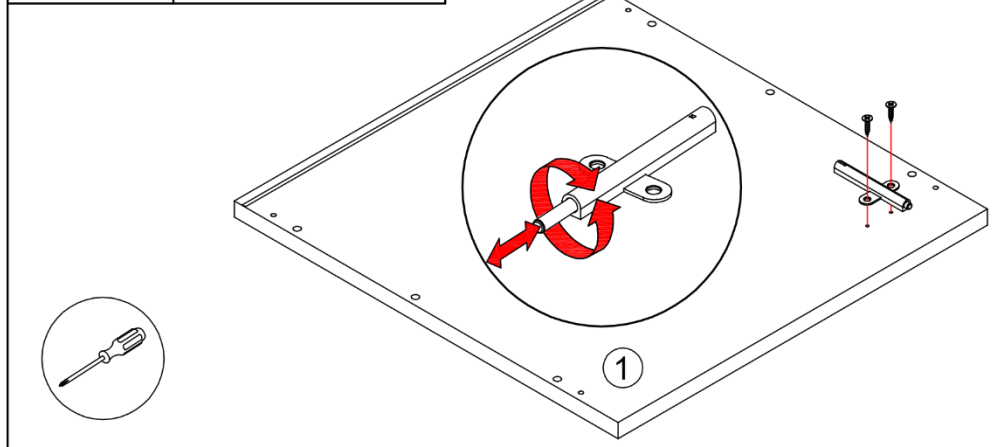


3,5x13

G 1x

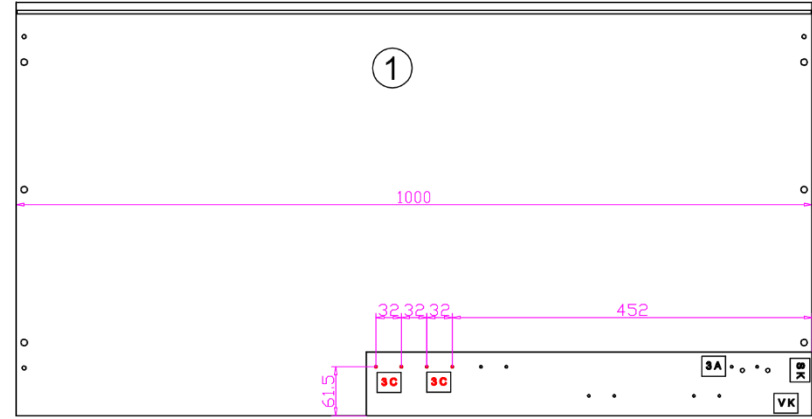


2a



### Befestigung Dämpfer, Türanschlag mittig

1b



VK=Vorderkante

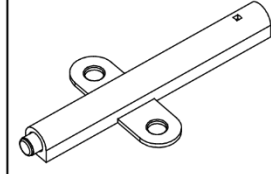
Bohrung mittels Bohrschablone 1000er Korpus: Bohrung 3C 2x

F 4x

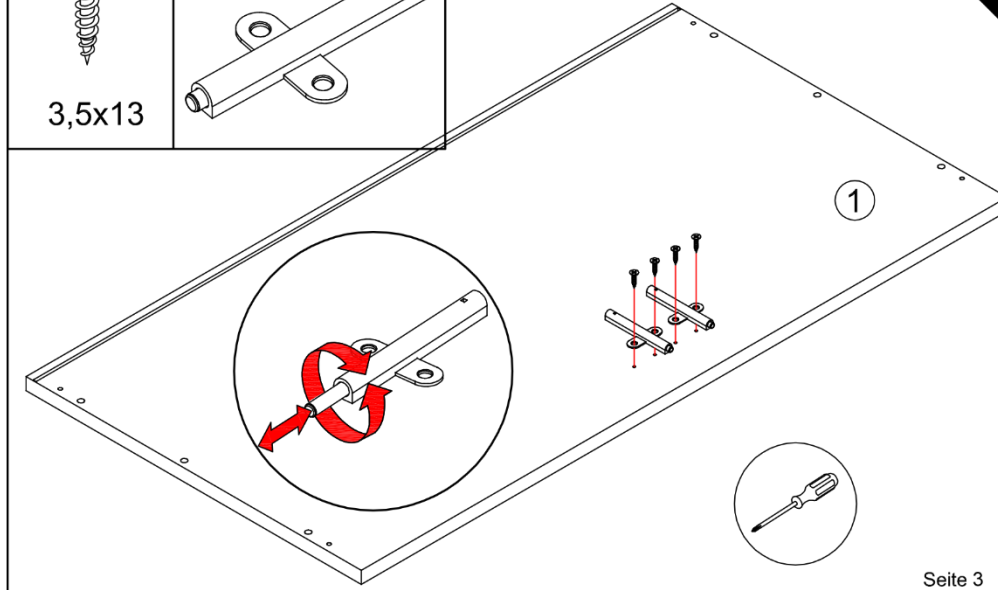


3,5x13

G 2x



2b

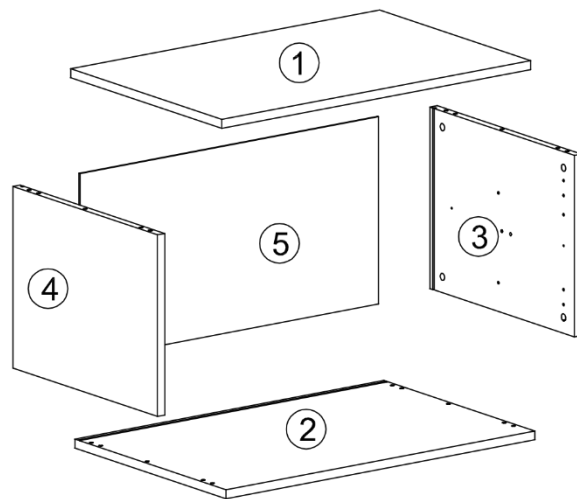
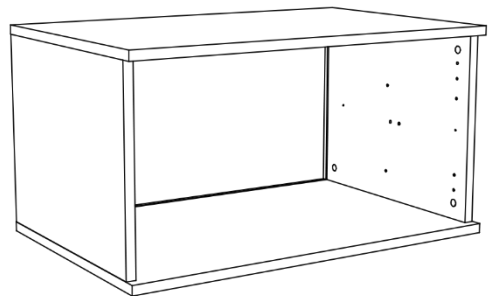
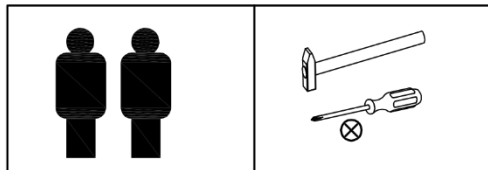




Soft

# Montageanleitung

2er Korpus Tiefe 519



Ersatzteilnummer	Bauteilbezeichnung
1	Oberboden
2	Unterboden
3	Seite rechts
4	Seite links
5	Rückwand

Korpusmaße		
Breite	Tiefe	Höhe
500 mm	519 mm	426 mm
800 mm	519 mm	426 mm
1000 mm	519 mm	426 mm

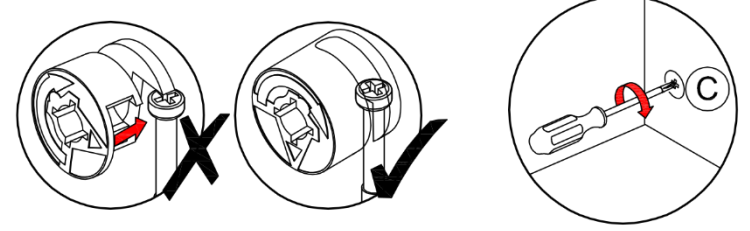
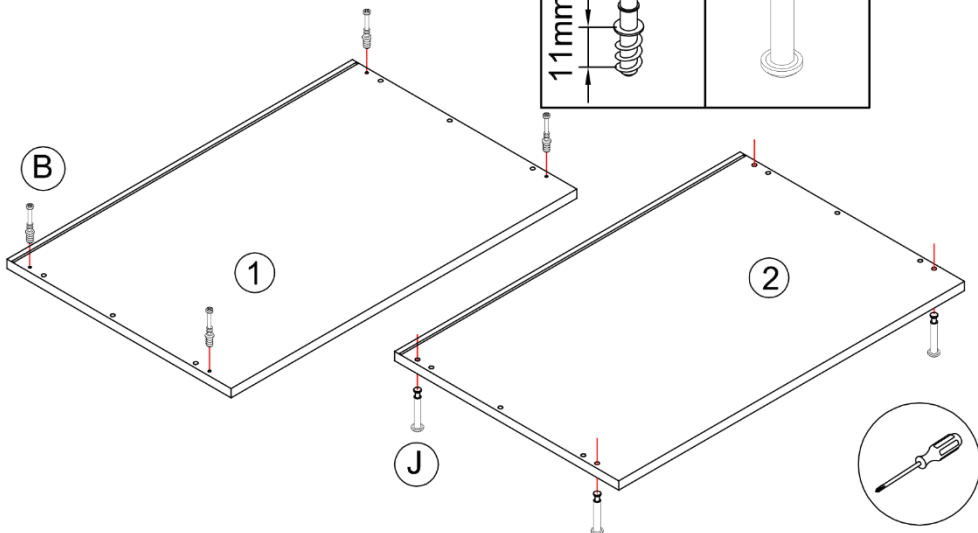
<b>A</b> 12x  8x30	<b>B</b> 4x  11mm	<b>C</b> 8x  Ø15								<b>J</b> 4x 	
--------------------------	-------------------------	------------------------	--	--	--	--	--	--	--	-----------------	--

**F** Soft

**B** 4x  
11mm

**J** 4x

**3**

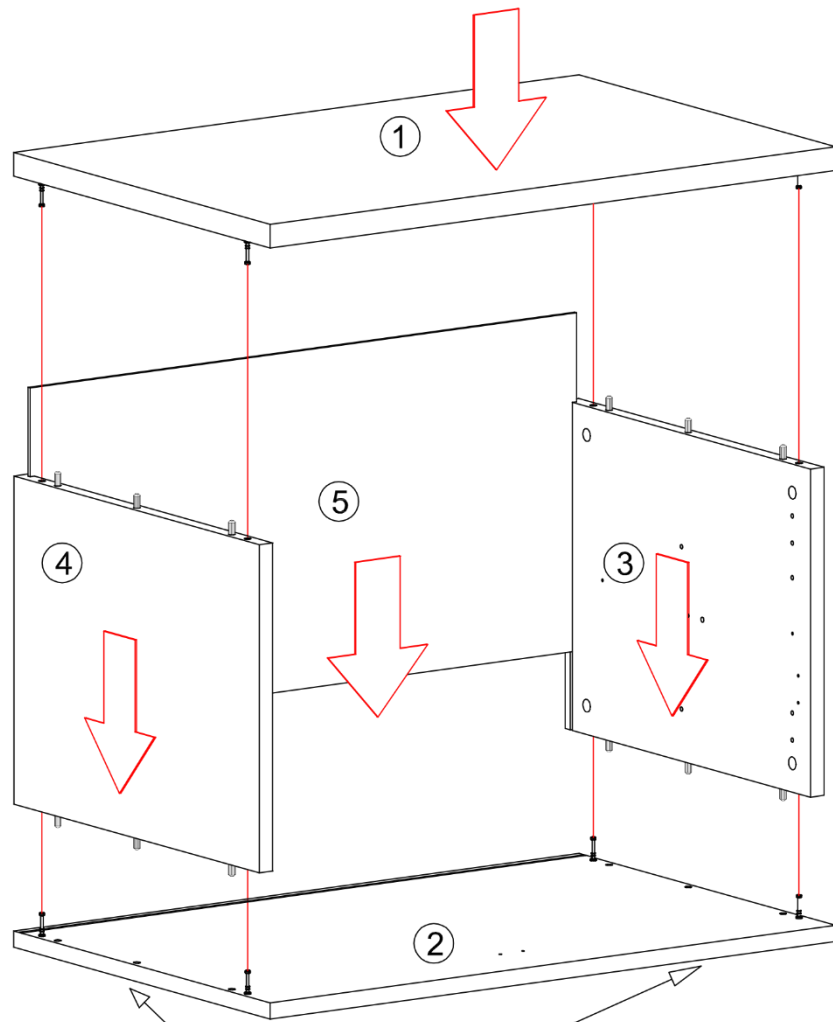
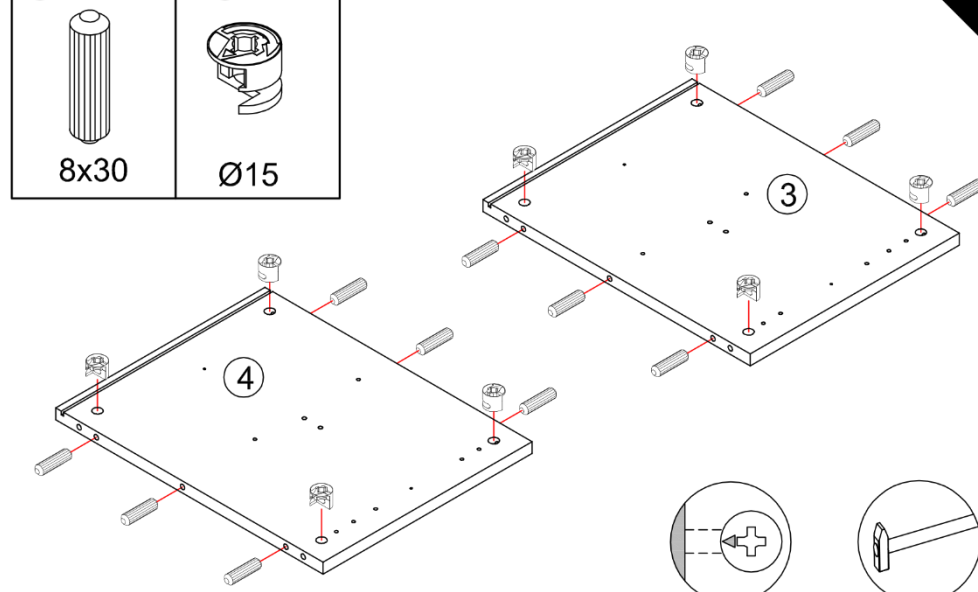


**5**

**A** 12x  
8x30

**C** 8x  
Ø15

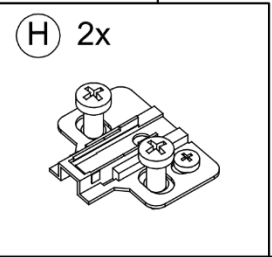
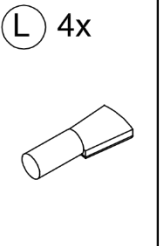
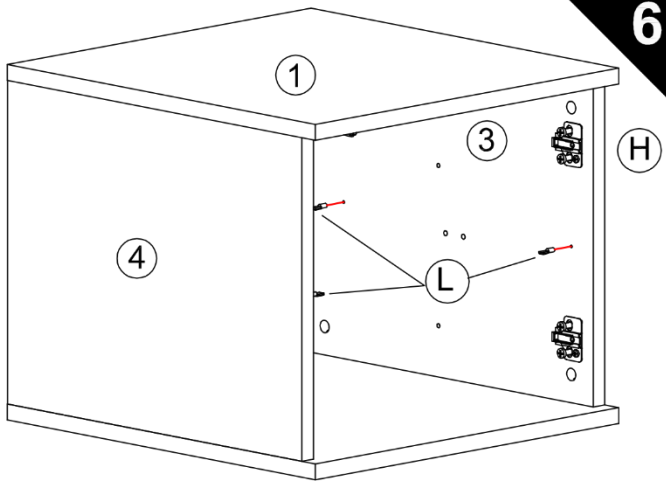
**4**



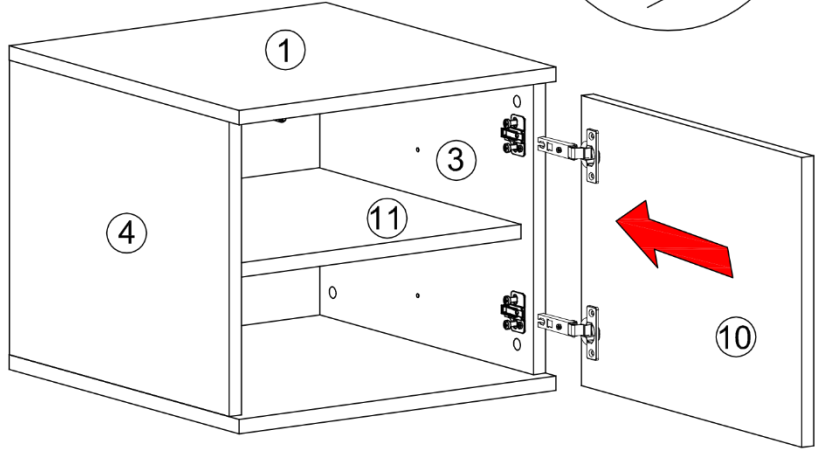
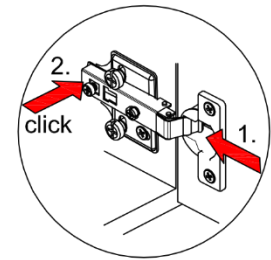
**ACHTUNG!**  
Der Unterboden hat auf der Unterseite 2x4 Bohrungen!

**F** Soft

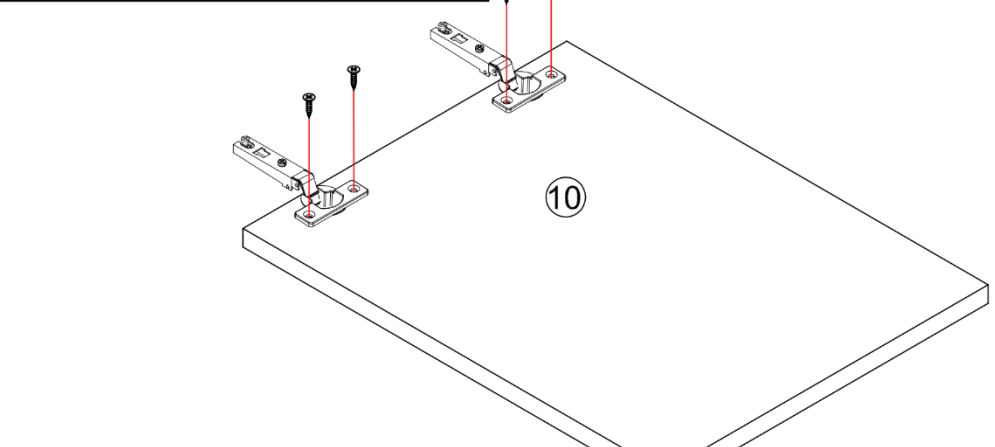
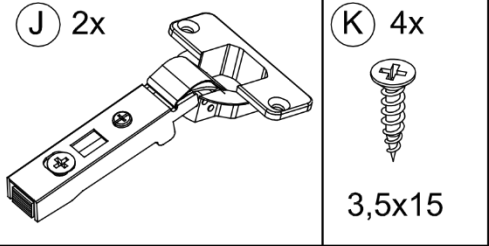
**6**



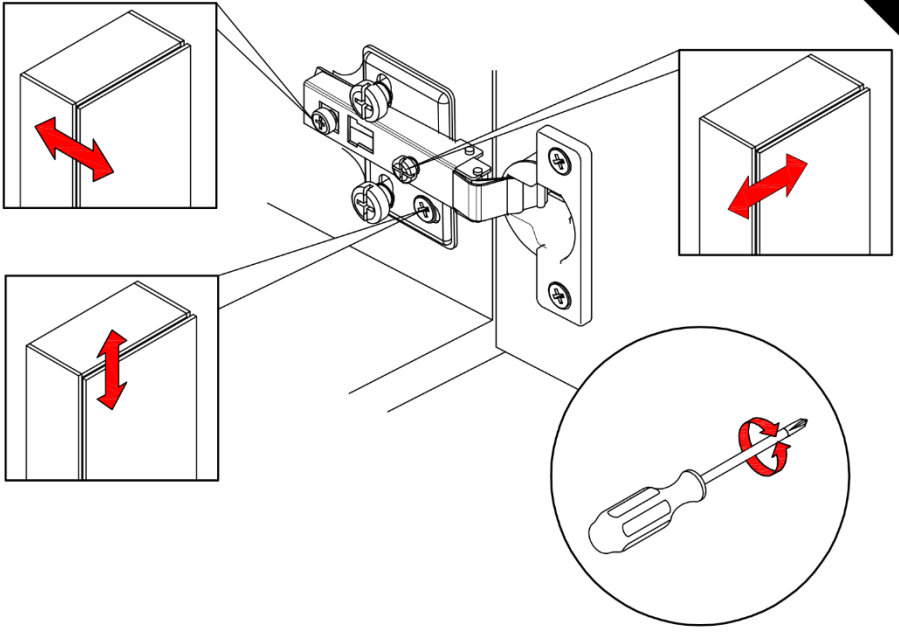
**8**



**7**



**9**





Soft

# Korpusmontage am Profil

Montage Korpshalter - siehe allg. Montageanleitung

