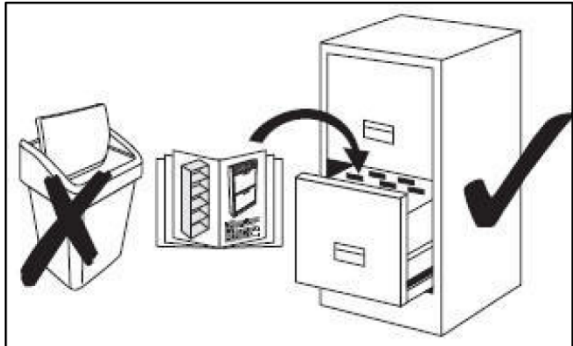
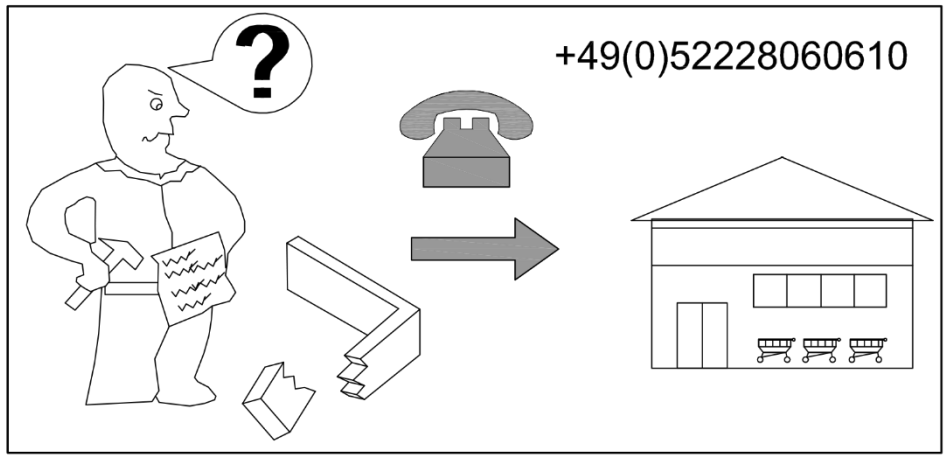
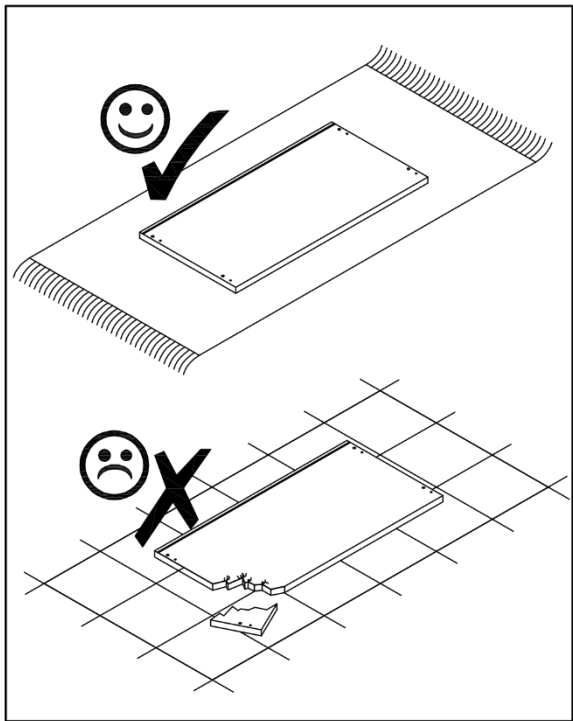
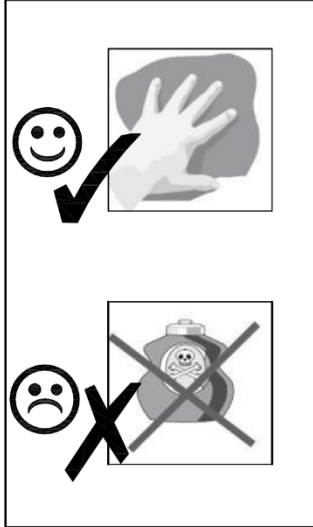
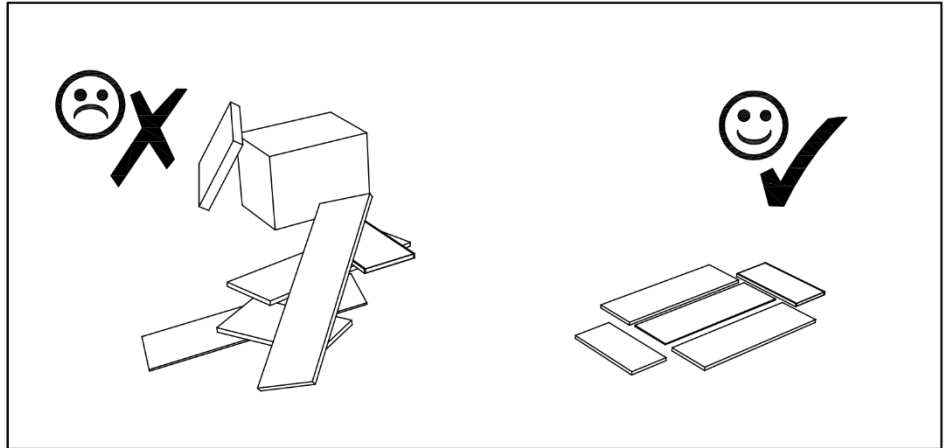
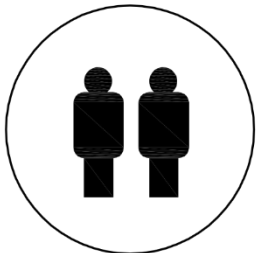


 Soft





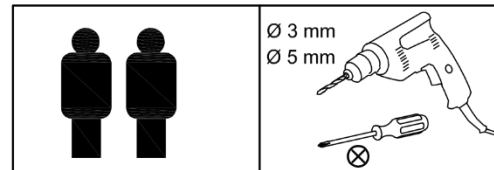
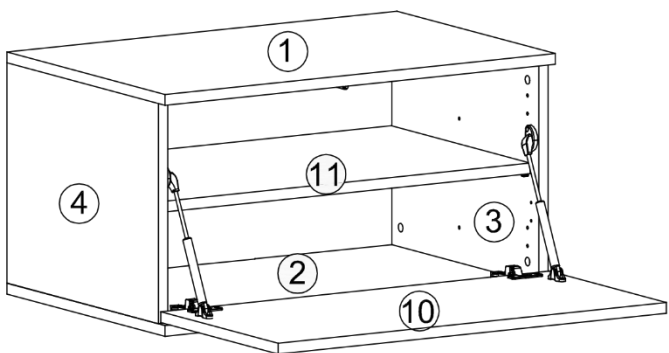
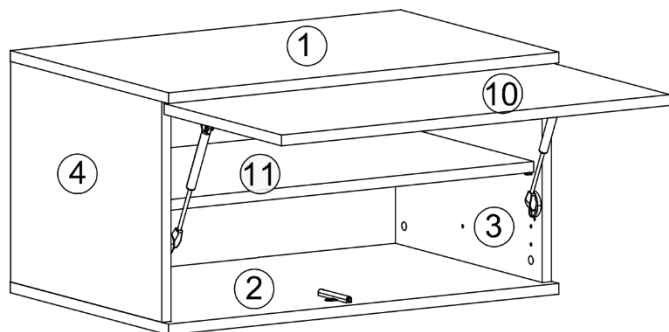
Soft

Montageanleitung

Klappe mit Druckschnäpper



Vor der Korpusmontage die Bohrungen vornehmen!



Ersatzteilnummer	Bauteilbezeichnung
1	Oberboden
2	Unterboden
3	Seite rechts
4	Seite links
5	Rückwand
10	Klappe
11	Einlegeboden

Klappenmaße		
Breite	Tiefe	Höhe
797 mm	382 mm	19 mm

F 2x 3,5x13	G 1x 	H 2x 	J 2x 	K 12x 3,5x15	L 4x 	M 8x 	N 8x 	O 2x
---------------------------	-----------------	-----------------	-----------------	----------------------------	-----------------	-----------------	-----------------	-----------------

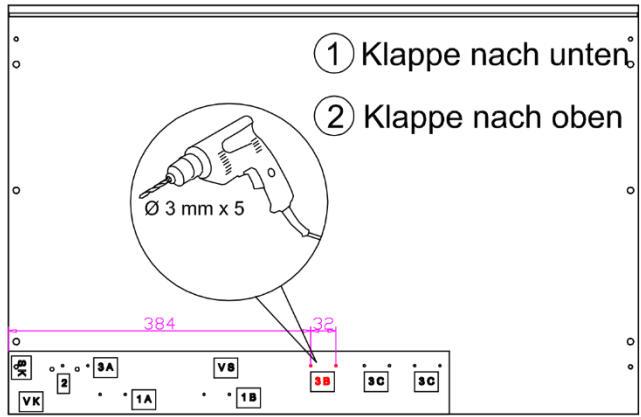


Soft

Befestigung Dämpfer

1

SK=Seitenkante



VK=Vorderkante

Bohrung mittels Bohrschablone

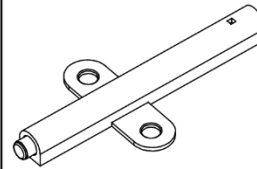
① Oberboden / ② Unterboden: Bohrung 3B

F 2x

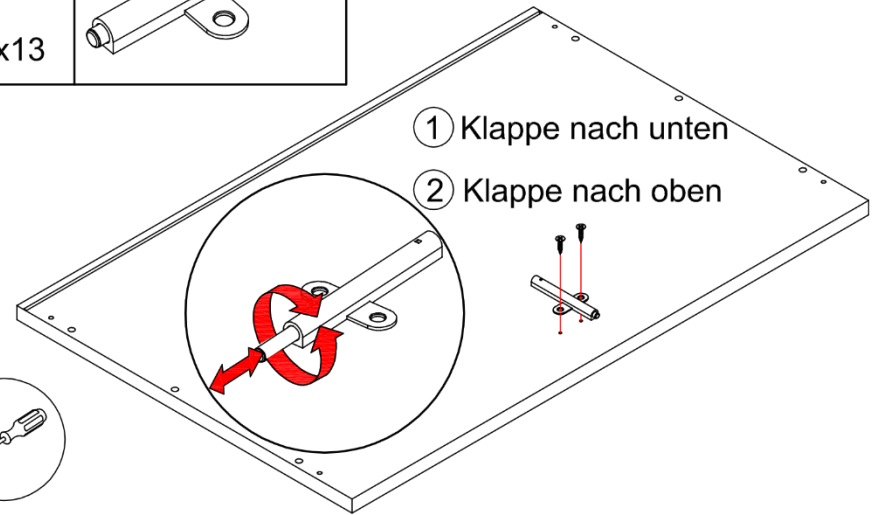


3,5x13

G 1x



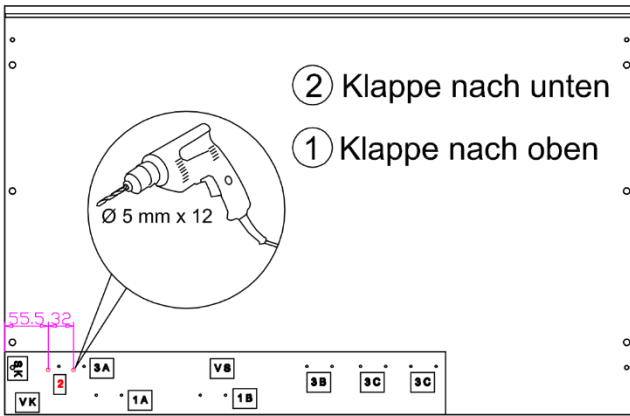
2



Befestigung Montageplatte

3

SK=Seitenkante

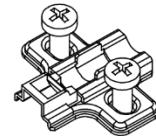


VK=Vorderkante

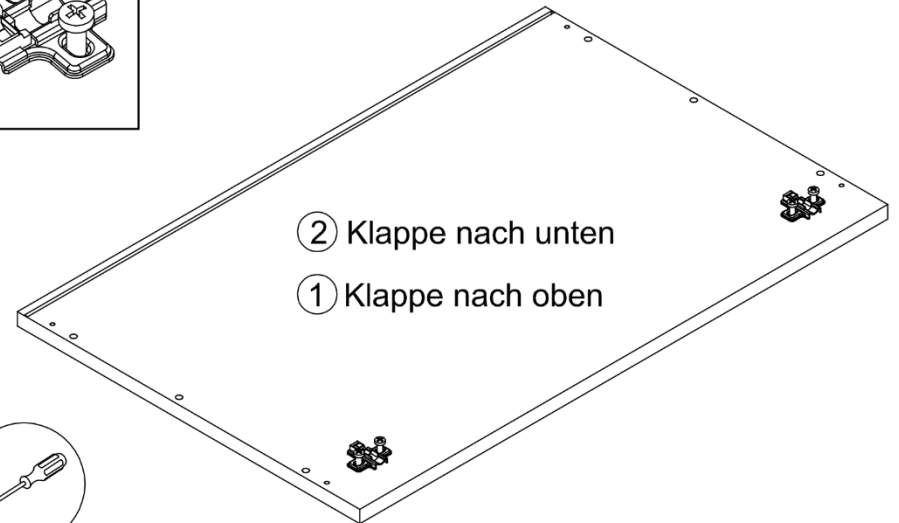
Bohrung mittels Bohrschablone

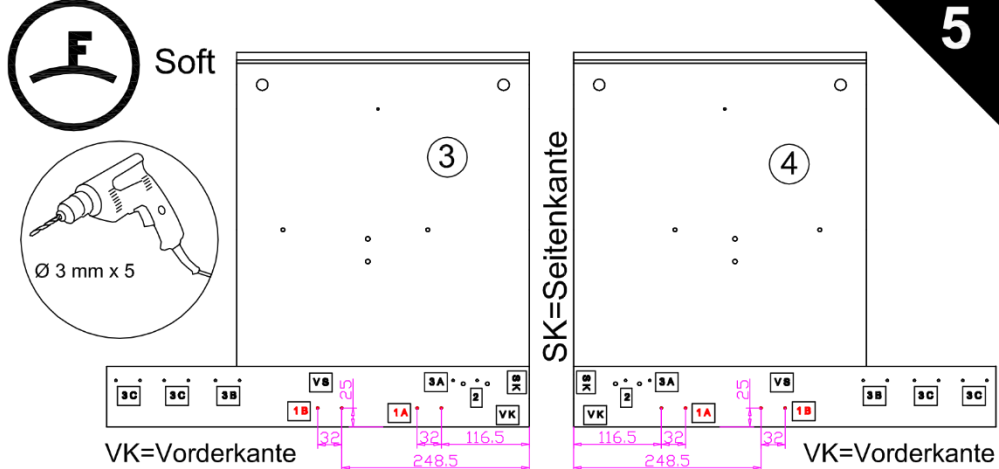
② Unterboden / ① Oberboden: Bohrung 2
rechte Montageplatte: Schablone umdrehen und an rechter
Seitenkante anlegen

H 2x



4

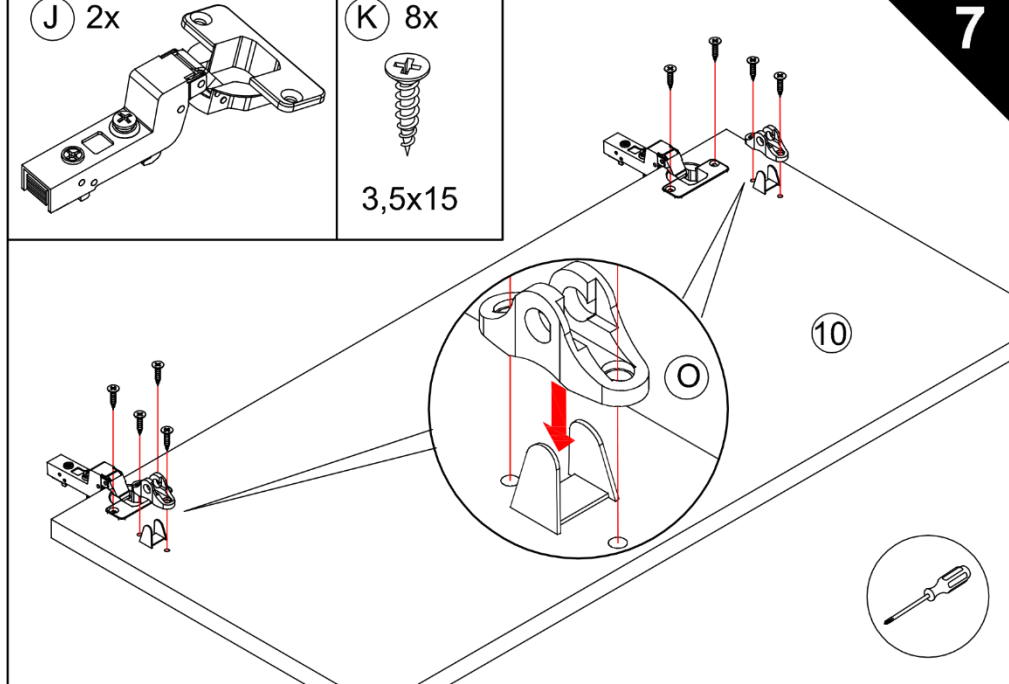




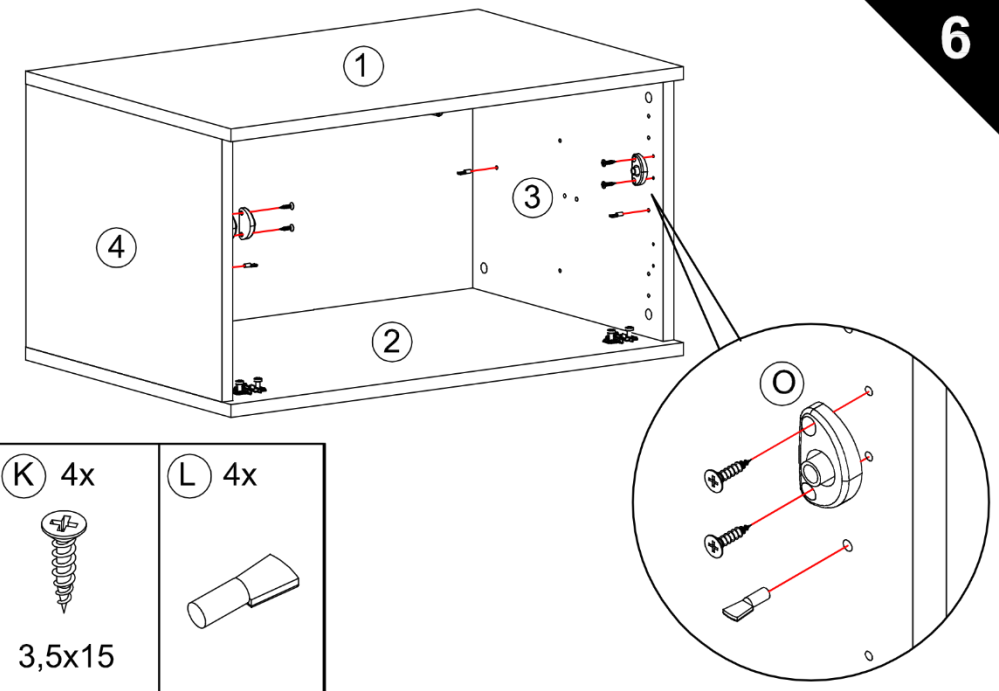
Befestigung Klappenhalter in Korpusseite
 Bohrung 1A für Öffnung nach unten, 1B für Öffnung nach oben

rechte Seite Schablone umdrehen rechts anlegen

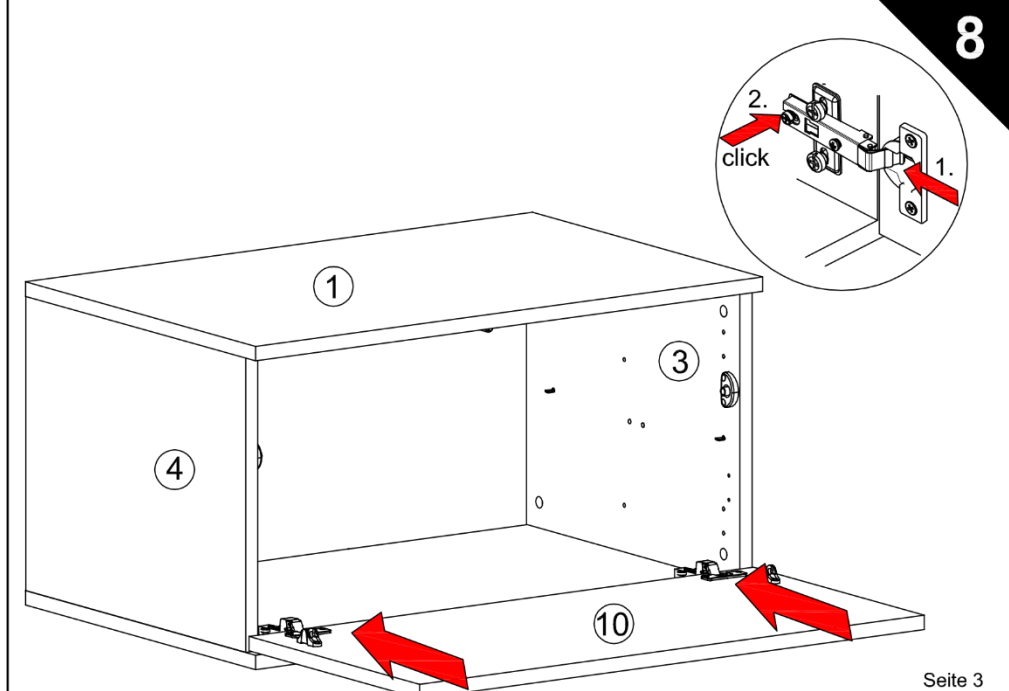
5



7



6



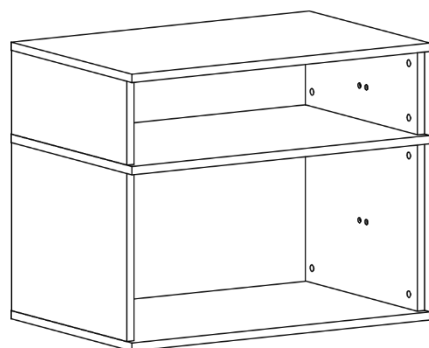
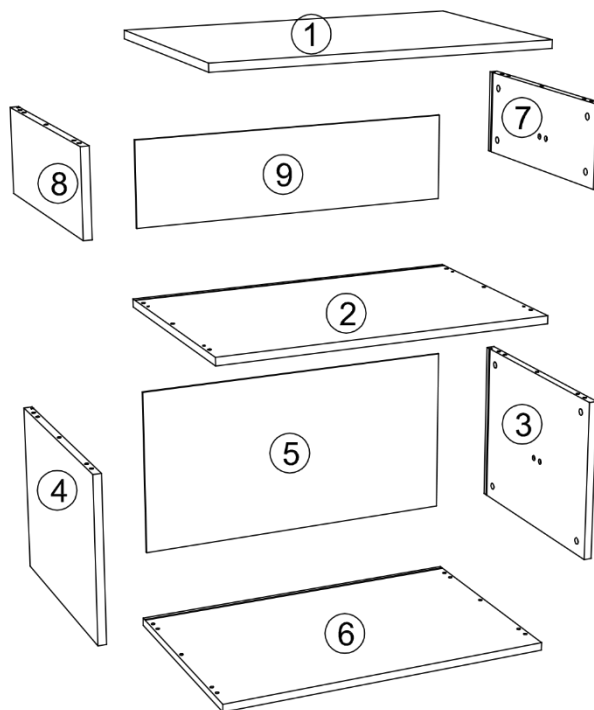
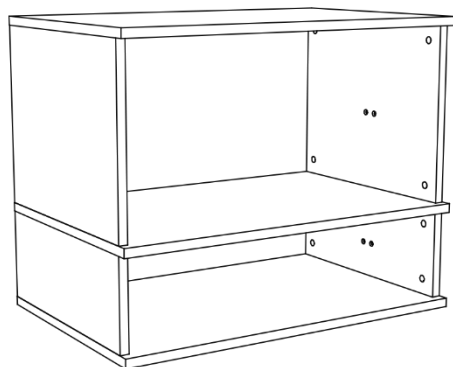
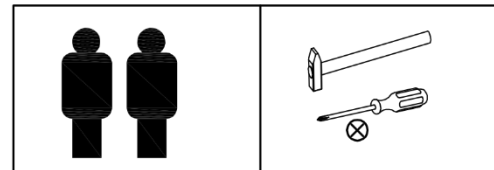
8



Soft

Montageanleitung

3er Korpus Tiefe 519

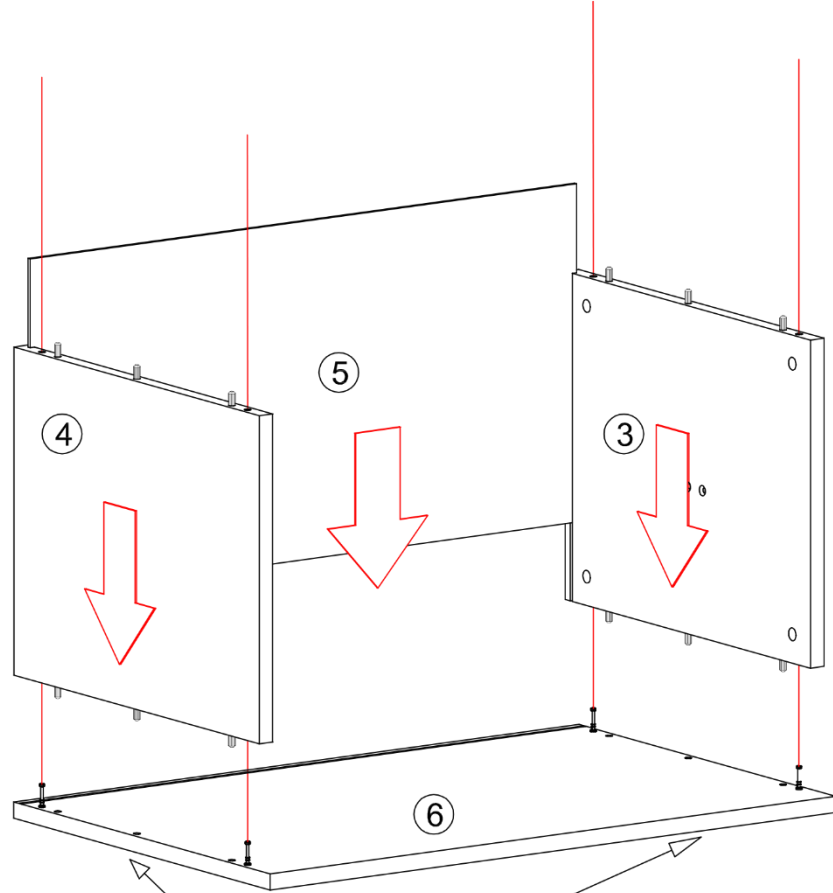
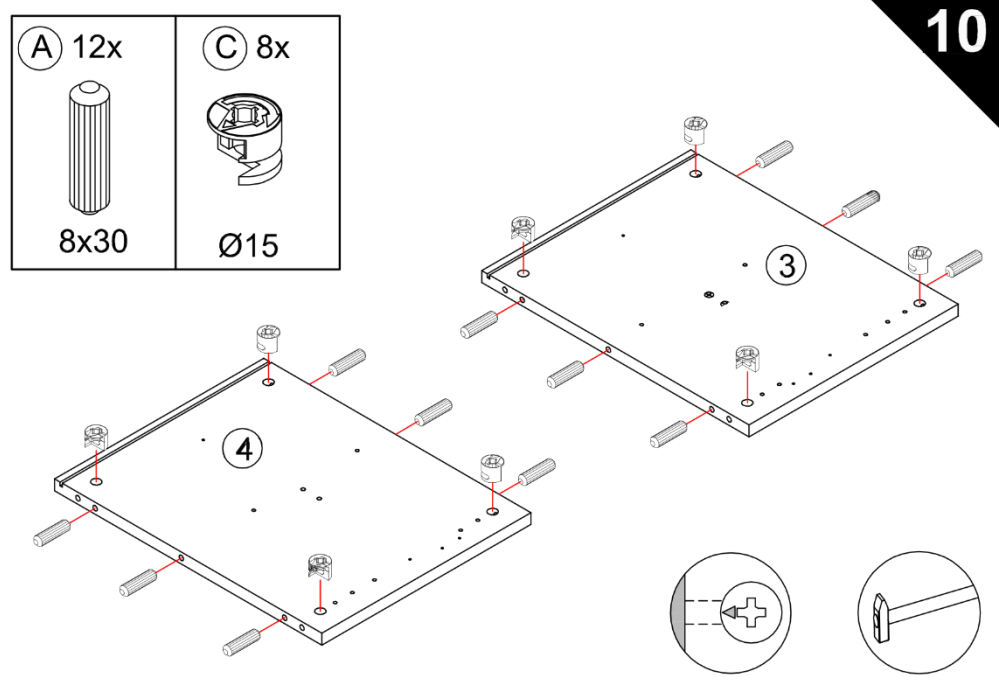
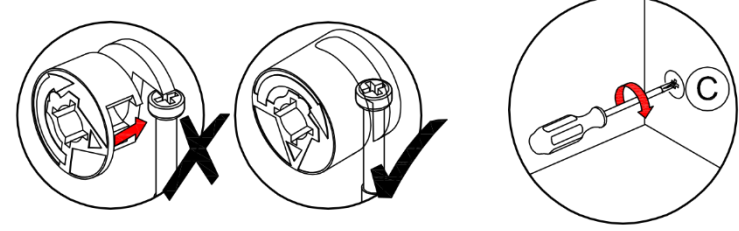
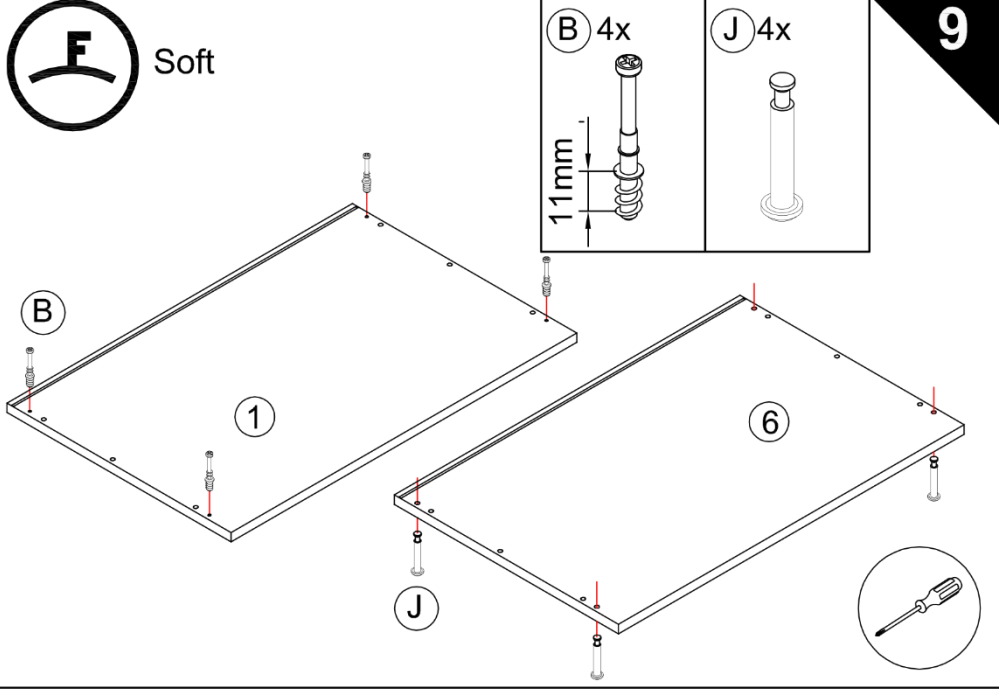


Ersatzteilnummer	Bauteilbezeichnung
1	Oberboden
2	K- Unterboden
3	Seite rechts
4	Seite links
5	Rückwand
6	Unterboden
7	Seite rechts schmal
8	Seite links schmal
9	Rückwand schmal

Korpusmaße		
Breite	Tiefe	Höhe
800 mm	519 mm	639 mm

A 24x 8x30	B 4x 11mm	C 16x Ø15	D 4x 	J 4x 															
--------------------------	-------------------------	-------------------------	-----------------	-----------------	--	--	--	--	--	--	--	--	--	--	--	--	--	--	--

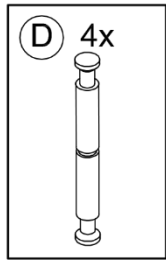
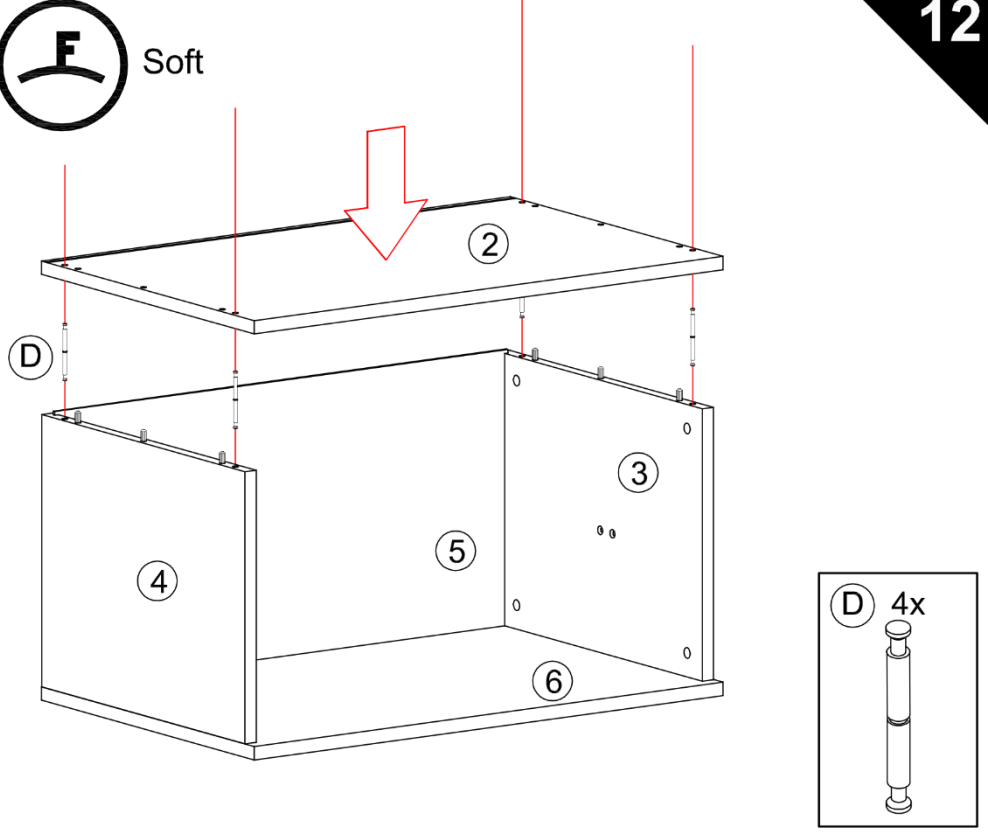
F Soft



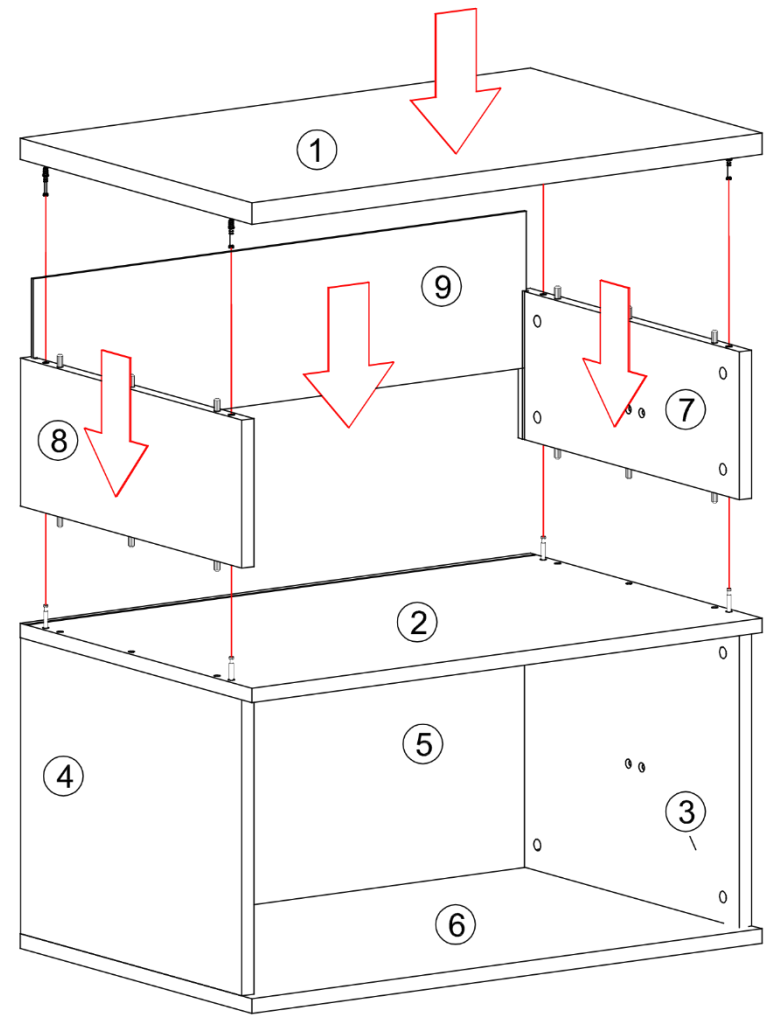
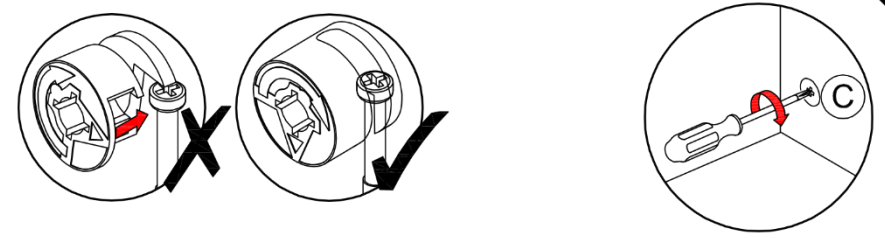
ACHTUNG!
Der Unterboden hat auf
der Unterseite 2x4 Bohrungen!

F Soft

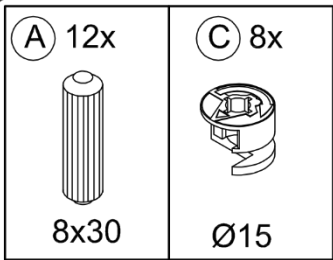
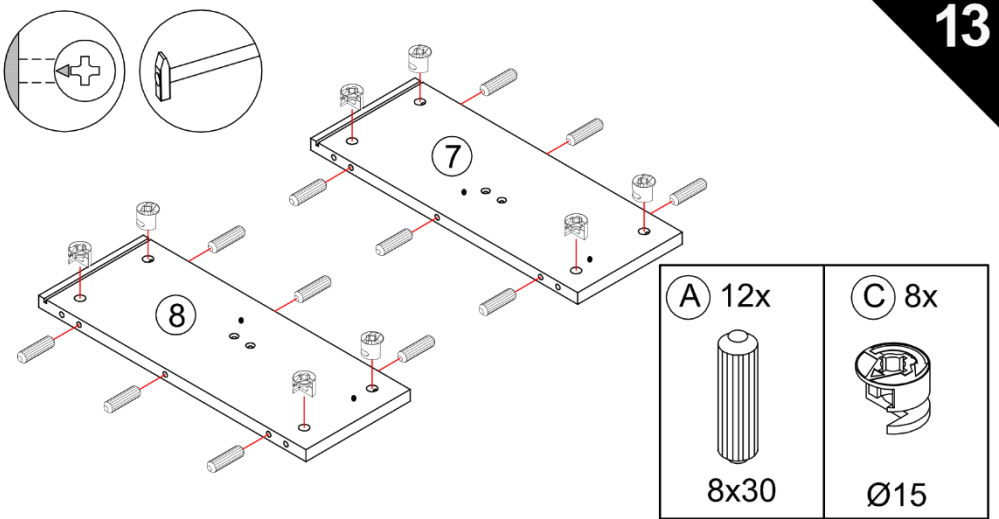
12



14



13

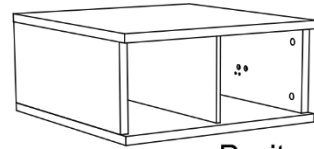
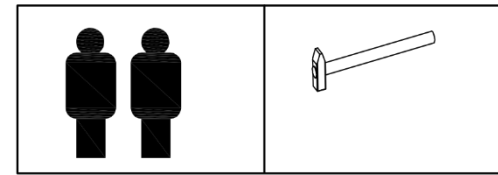




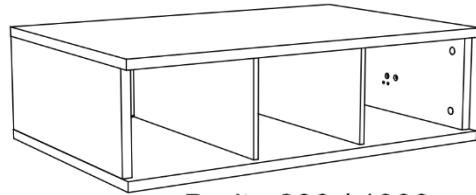
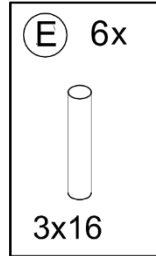
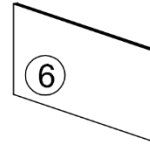
Soft

Montageanleitung

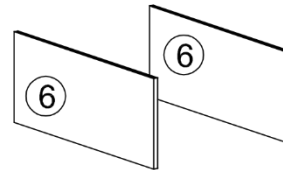
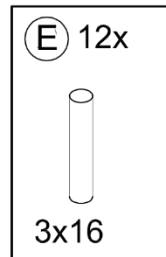
Facheinteilung



Breite 500mm



Breite 800 / 1000mm



Ersatzteilnummer	Bauteilbezeichnung
	Facheinteilung
6	Horizontales Teil
7	Vertikales Teil

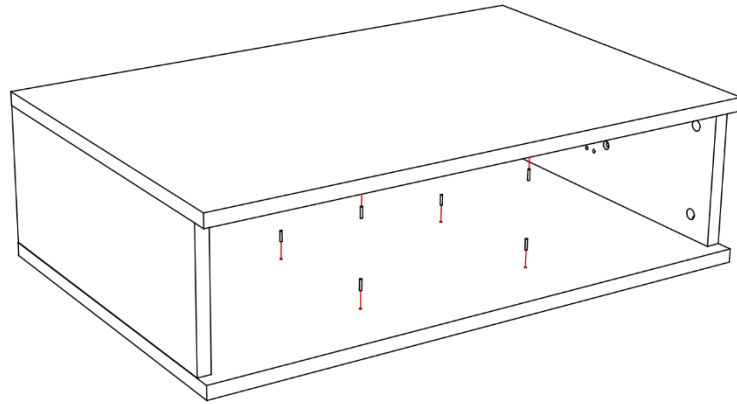
Breite	Tiefe	Höhe
460,5 mm	478 mm	387,5 mm
760,5 mm	478 mm	387,5 mm
960,5 mm	478 mm	387,5 mm



Soft

15

Breite 800 mm



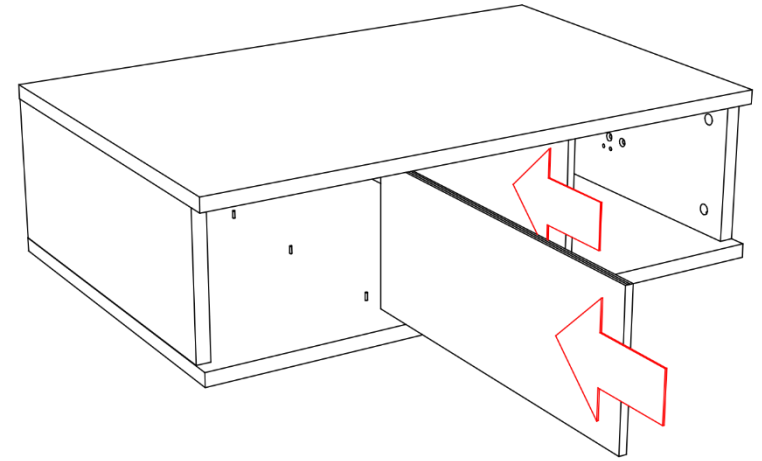
(E) 12x

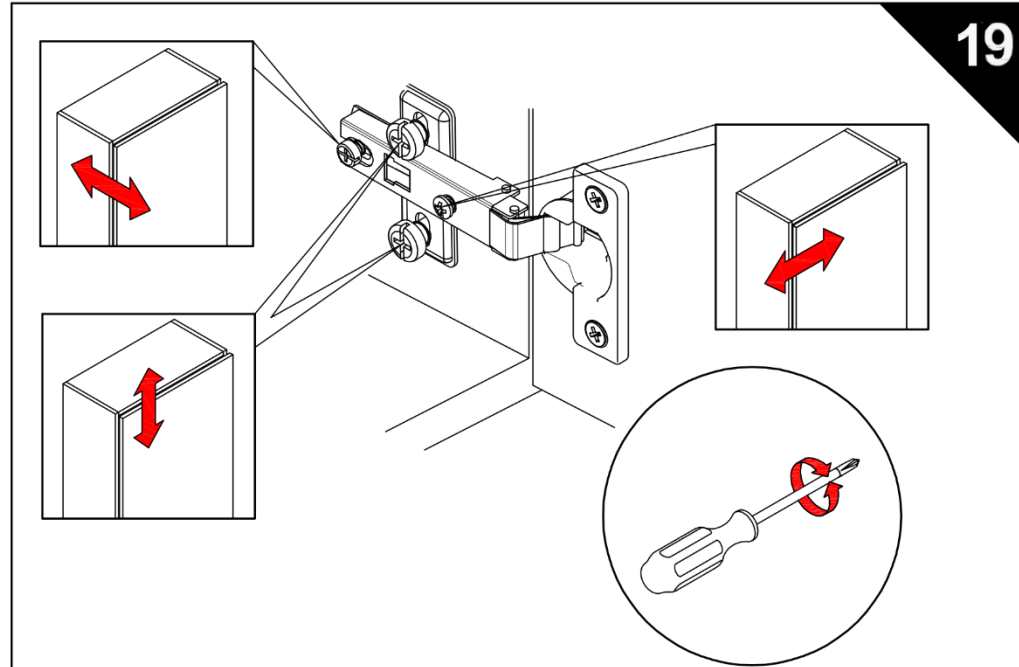
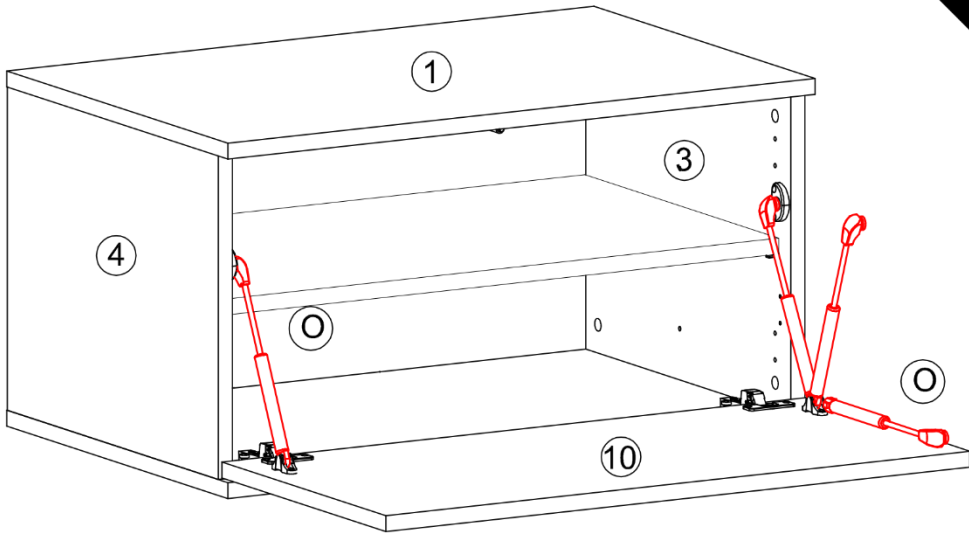
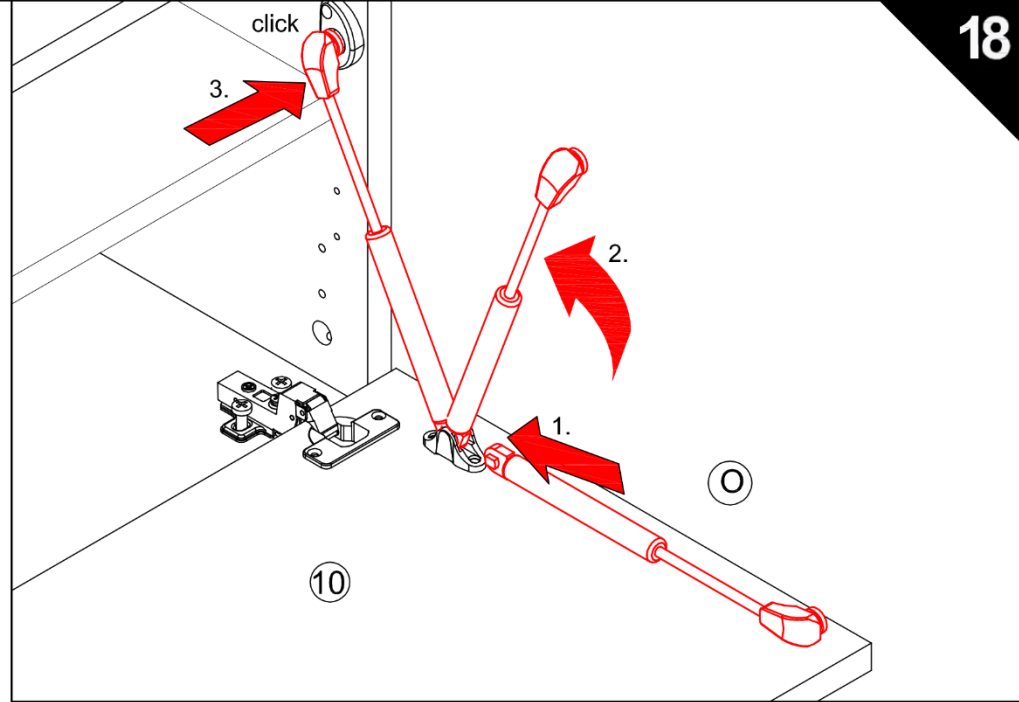
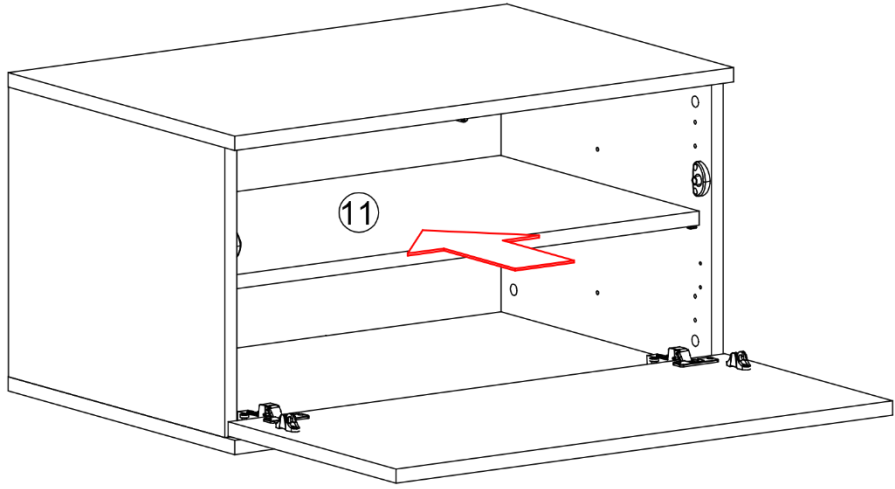


3x16

15

Breite 800 mm







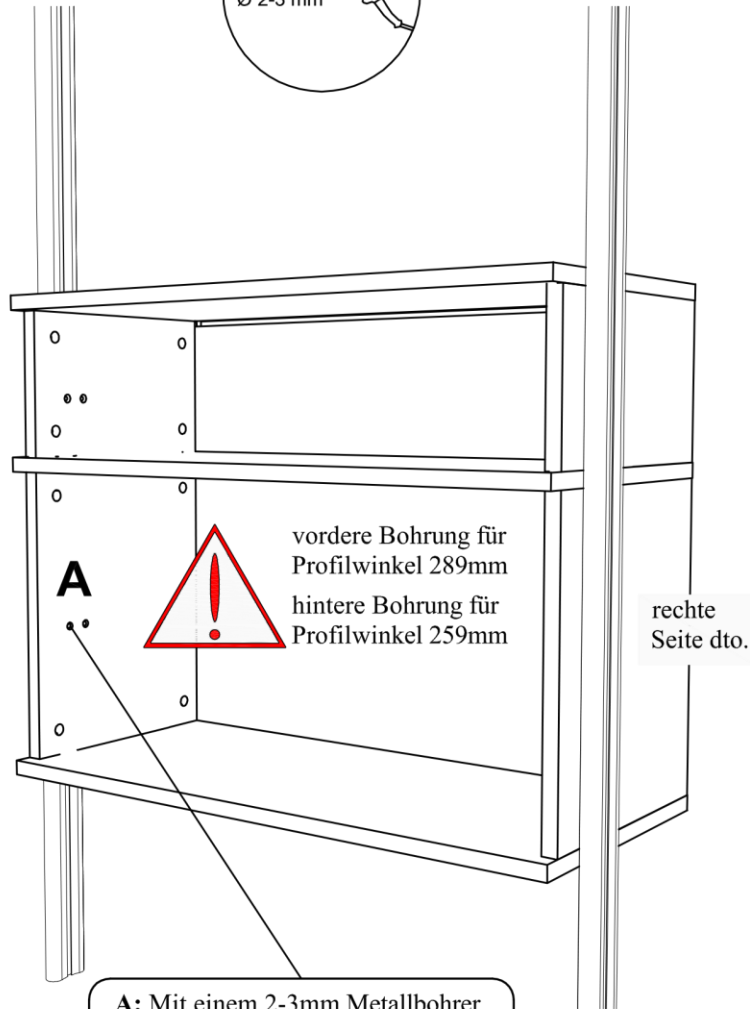
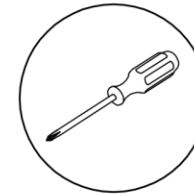
Soft

Korpusmontage am Profil

Montage Korpshalter - siehe allg. Montageanleitung



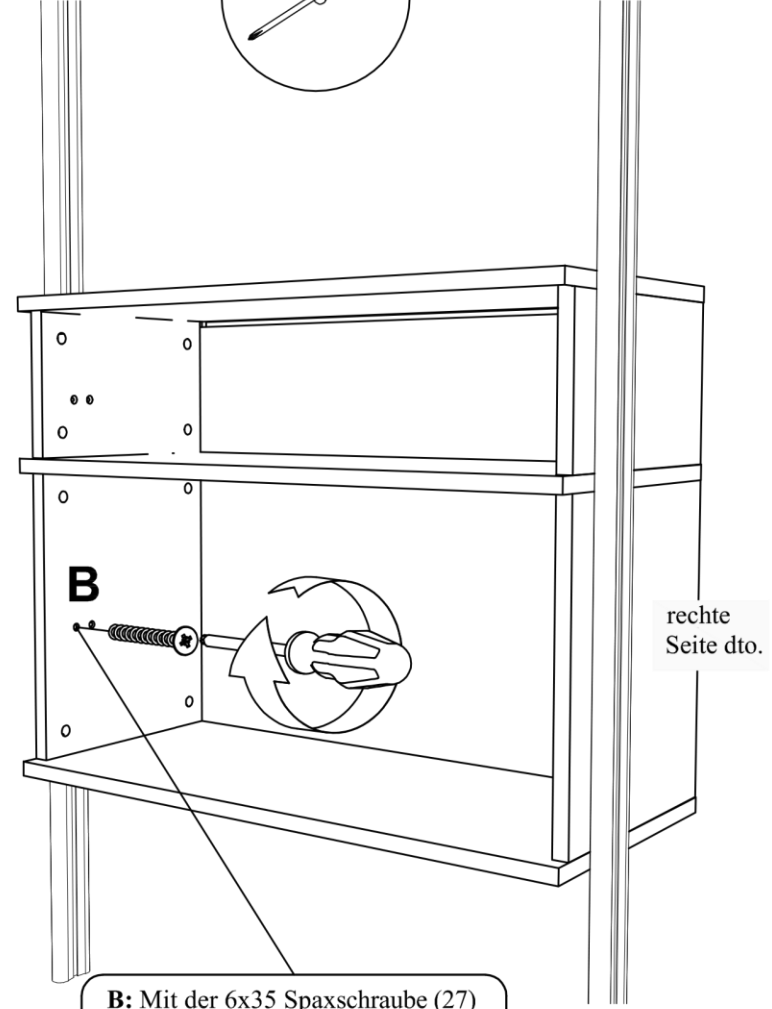
Ø 2-3 mm



vordere Bohrung für
Profilwinkel 289mm
hintere Bohrung für
Profilwinkel 259mm

rechte
Seite dto.

A: Mit einem 2-3mm Metallbohrer
möglichst mittig durch die
vorhandene Bohrung in der
Korpussseite in tiefer liegende
Profilnut bohren.



rechte
Seite dto.

B: Mit der 6x35 Spaxschraube (27)
durch die Seitenwand in die
Profilwand schrauben.