



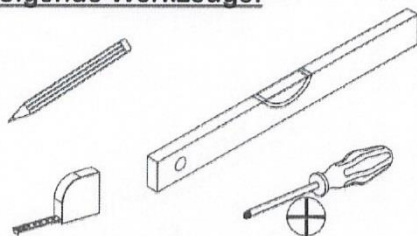
SOFT

Montageanleitung Kleiderlift



PREMIUM

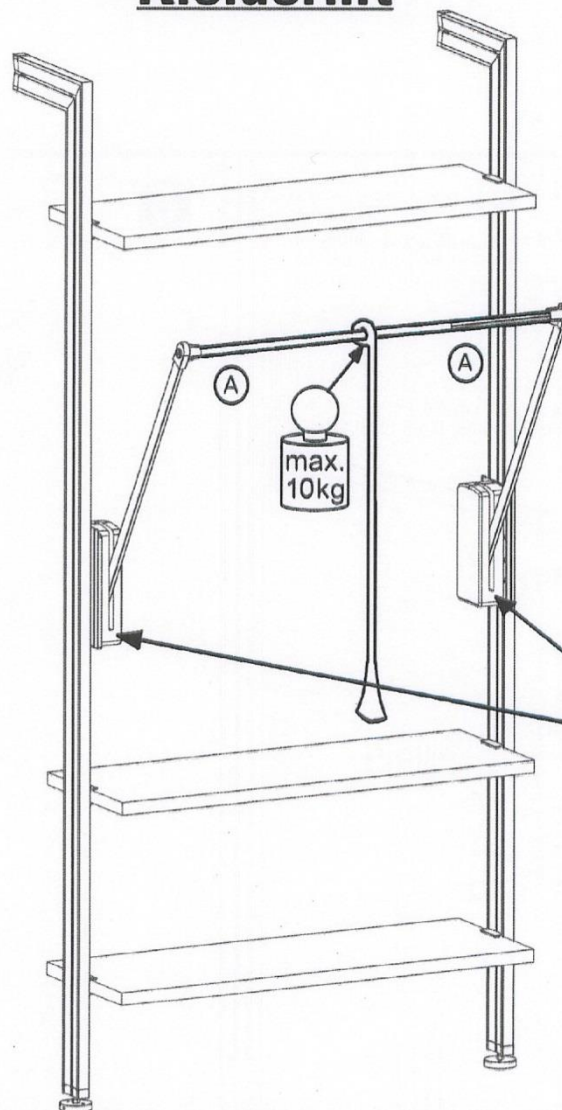
Für die Montage benötigen Sie folgende Werkzeuge:



Auf Grund der Hebelwirkung des Kleiderlifts bitte die Profile am Boden verschrauben.

(A)

Für einen synchronen und gleichmäßigen Bewegungsablauf empfehlen wir eine gleichmäßig verteilte Belastung von max. 5kg pro Seite.



Beschlagbeutel:

6 x 31 LKS

2x



(S1)

M4 x 14

8x



(S2)

M4 x 5

6x



(S3)

6x

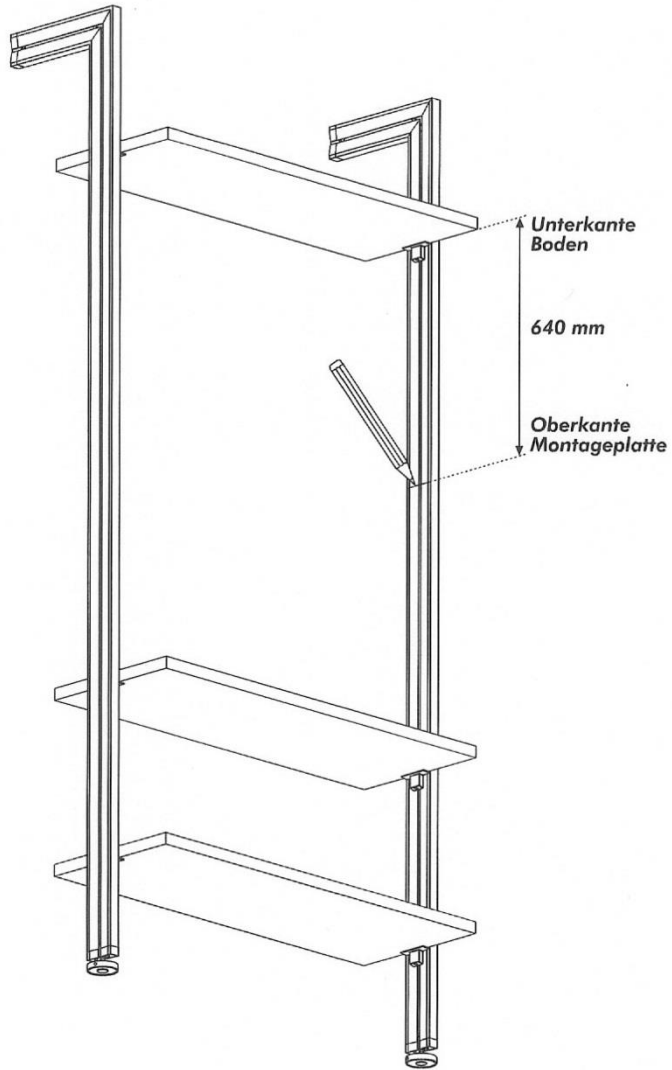


(KB)



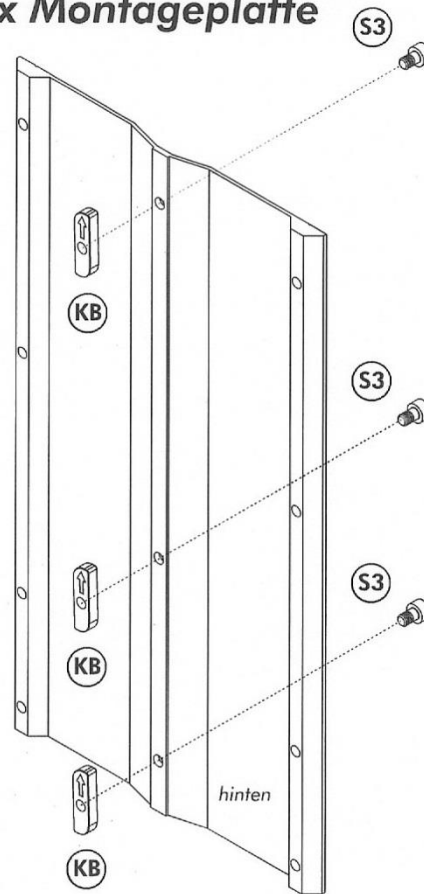
Achten Sie bitte darauf, dass die Endanschläge aufgesteckt sind!

1



2

2x Montageplatte



M4 x 5

6x



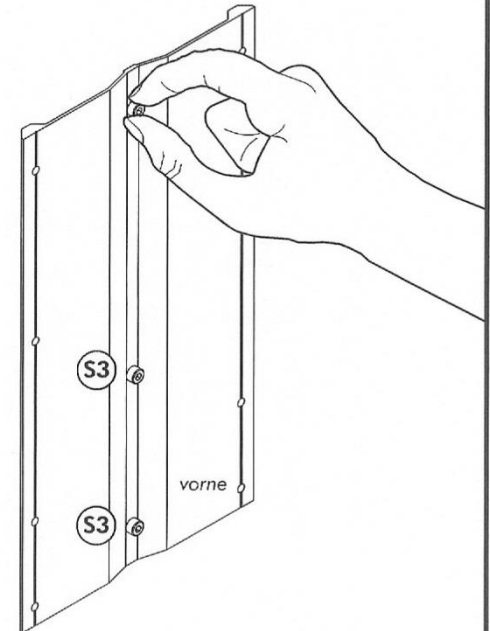
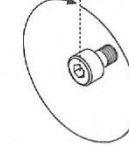
S3

6x

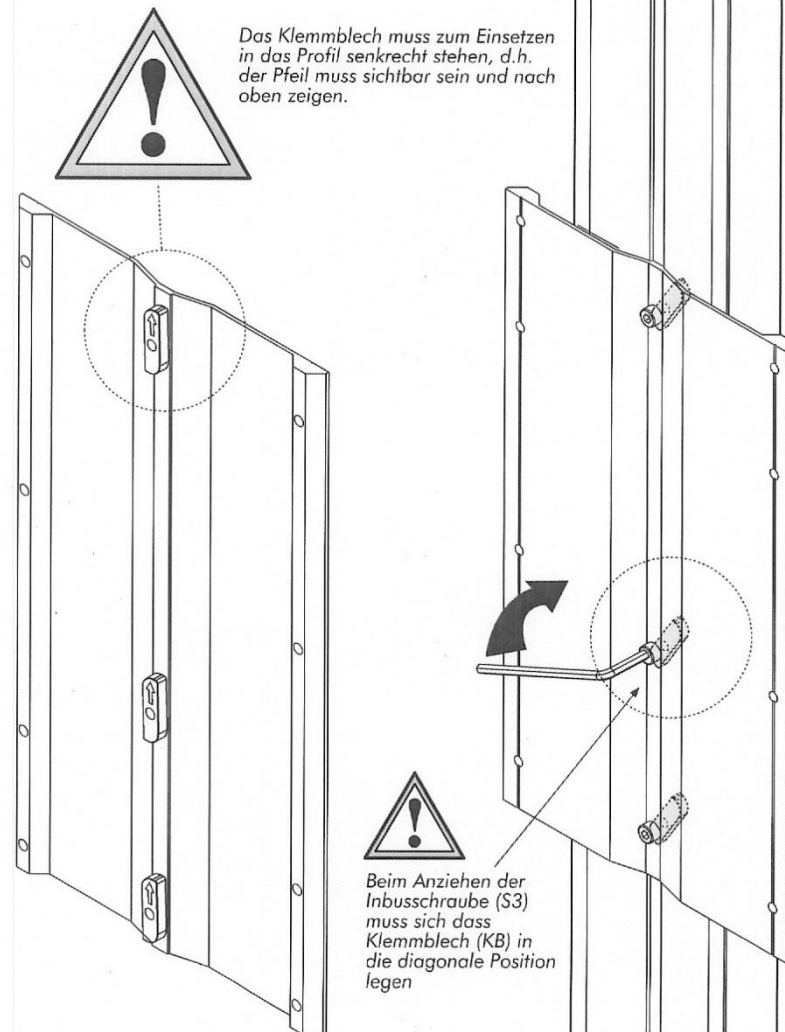
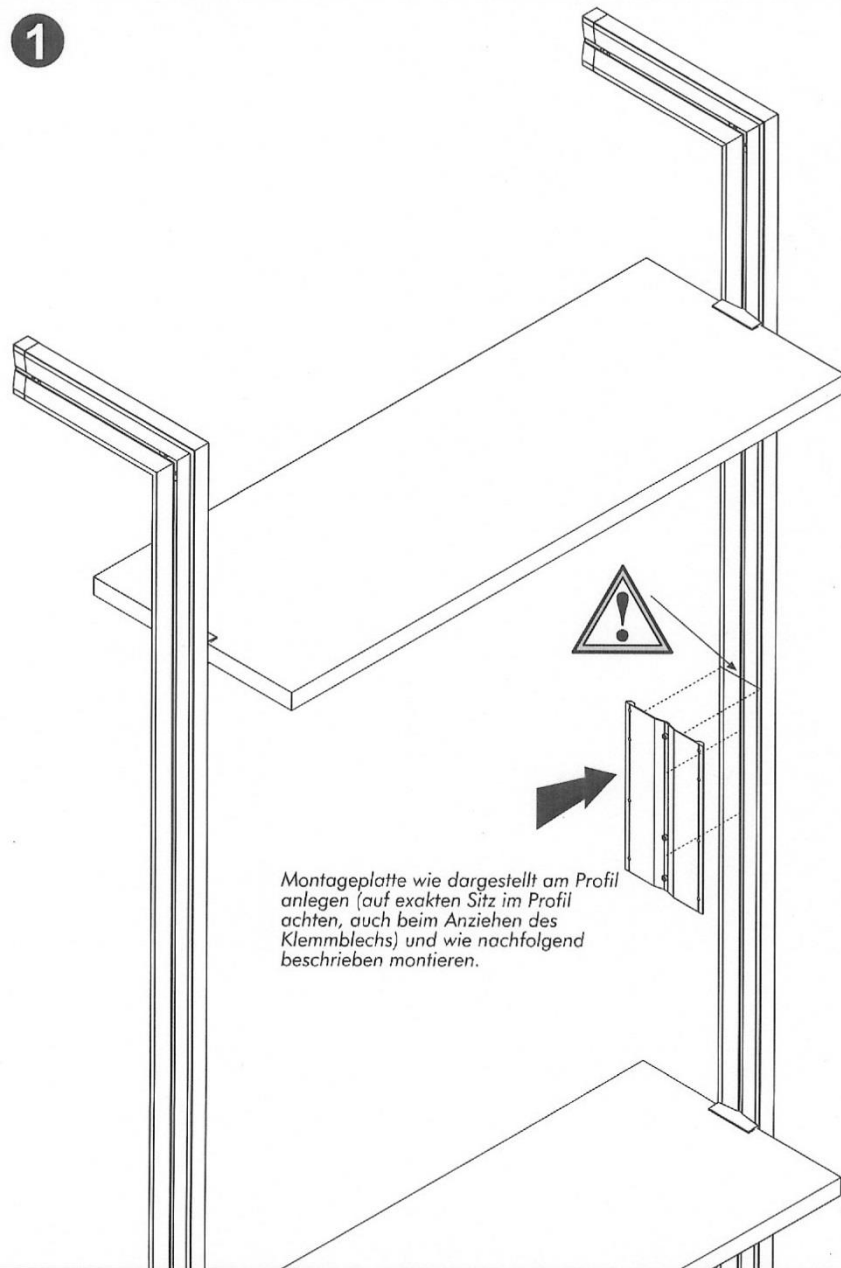


KB

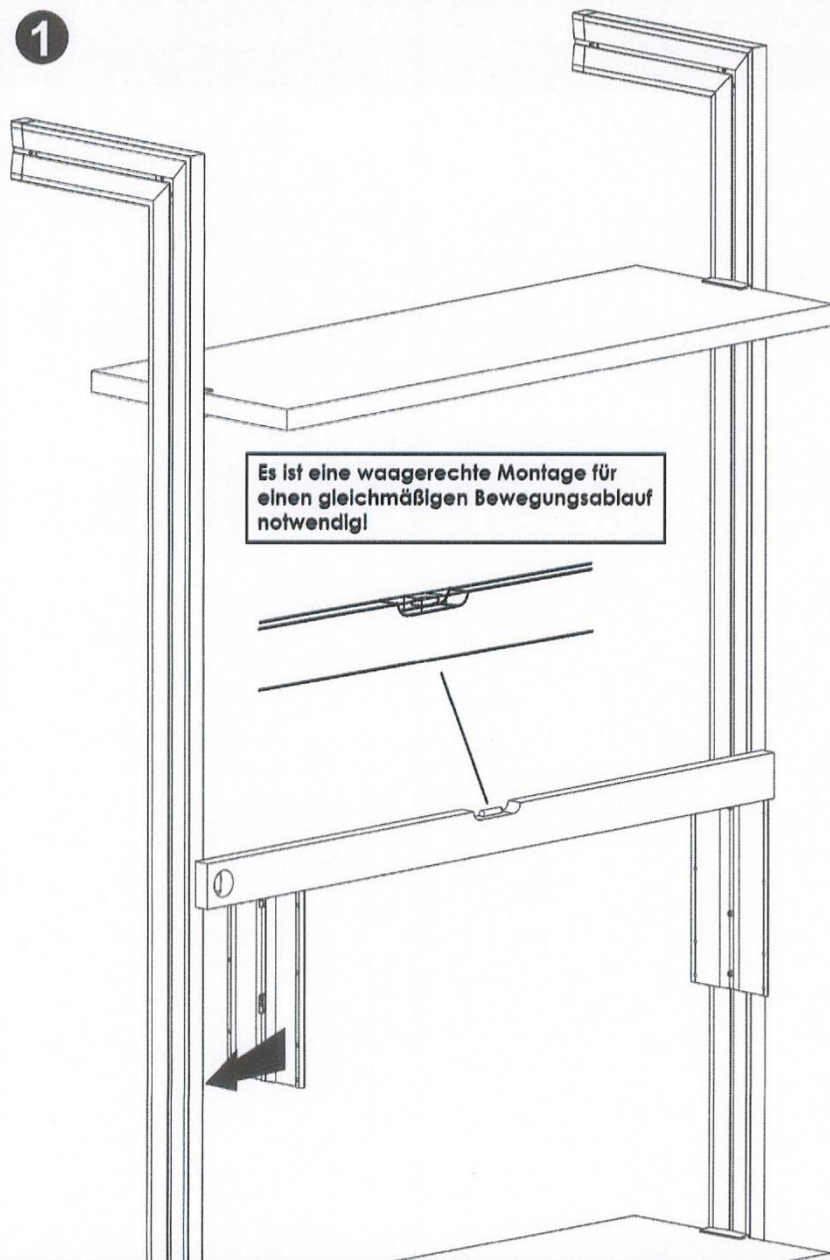
3x



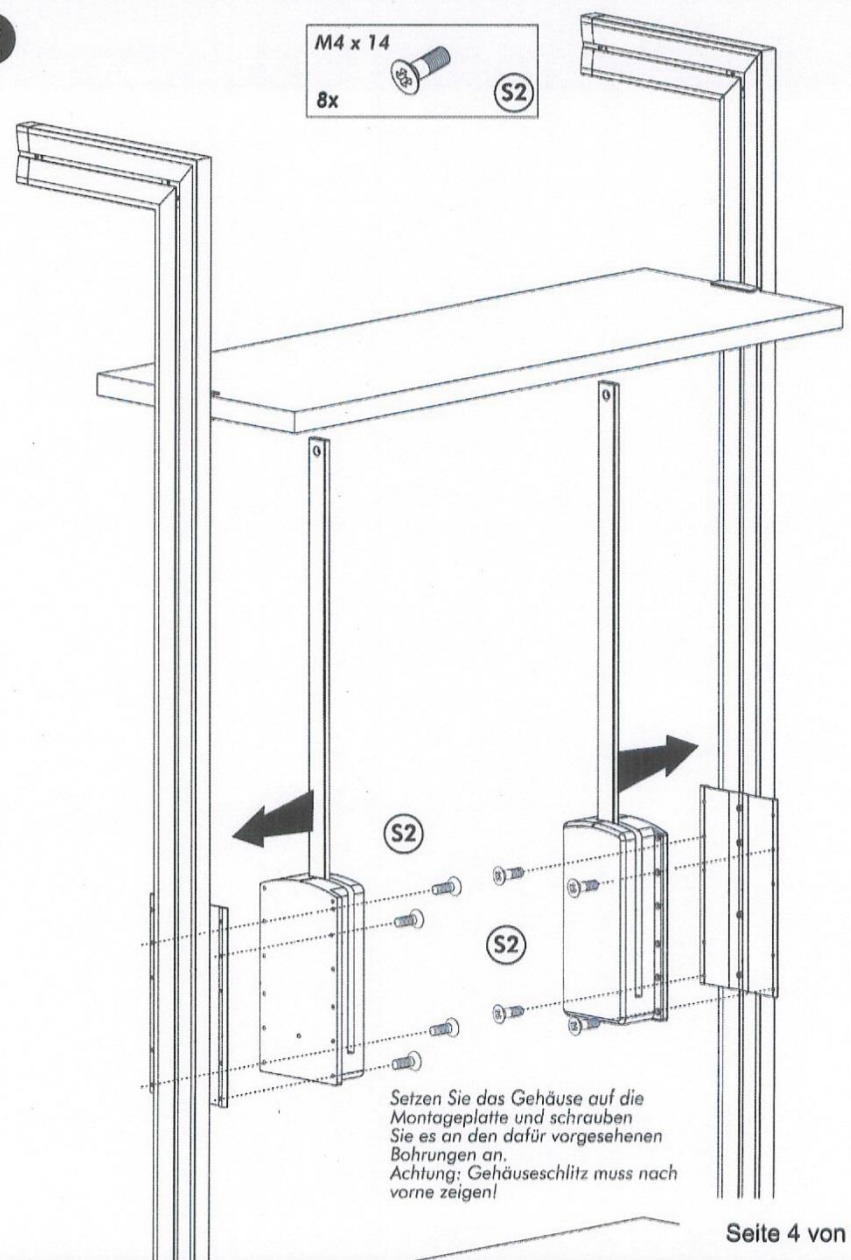
1



1

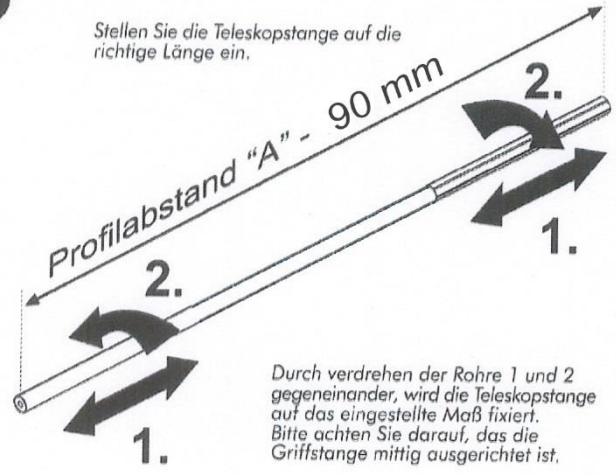


2



1

Stellen Sie die Teleskopstange auf die richtige Länge ein.

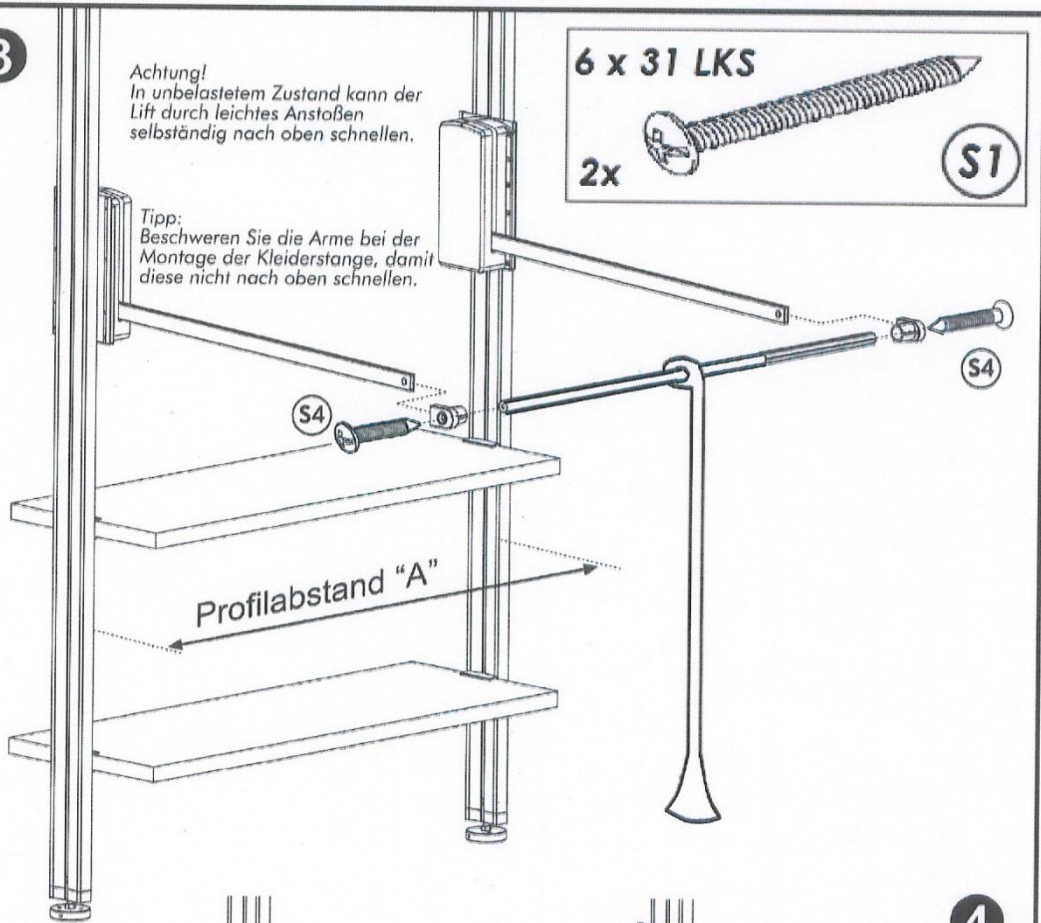
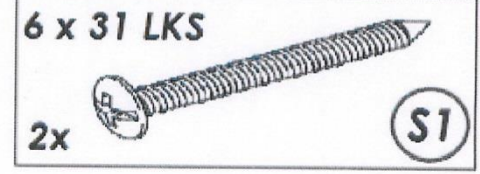


Durch verdrehen der Rohre 1 und 2 gegeneinander, wird die Teleskopstange auf das eingestellte Maß fixiert. Bitte achten Sie darauf, das die Griffstange mittig ausgerichtet ist.

3

Achtung!
In unbelastetem Zustand kann der Lift durch leichtes Anstoßen selbständig nach oben schnellen.

Tipp:
Beschweren Sie die Arme bei der Montage der Kleiderstange, damit diese nicht nach oben schnellen.



4

