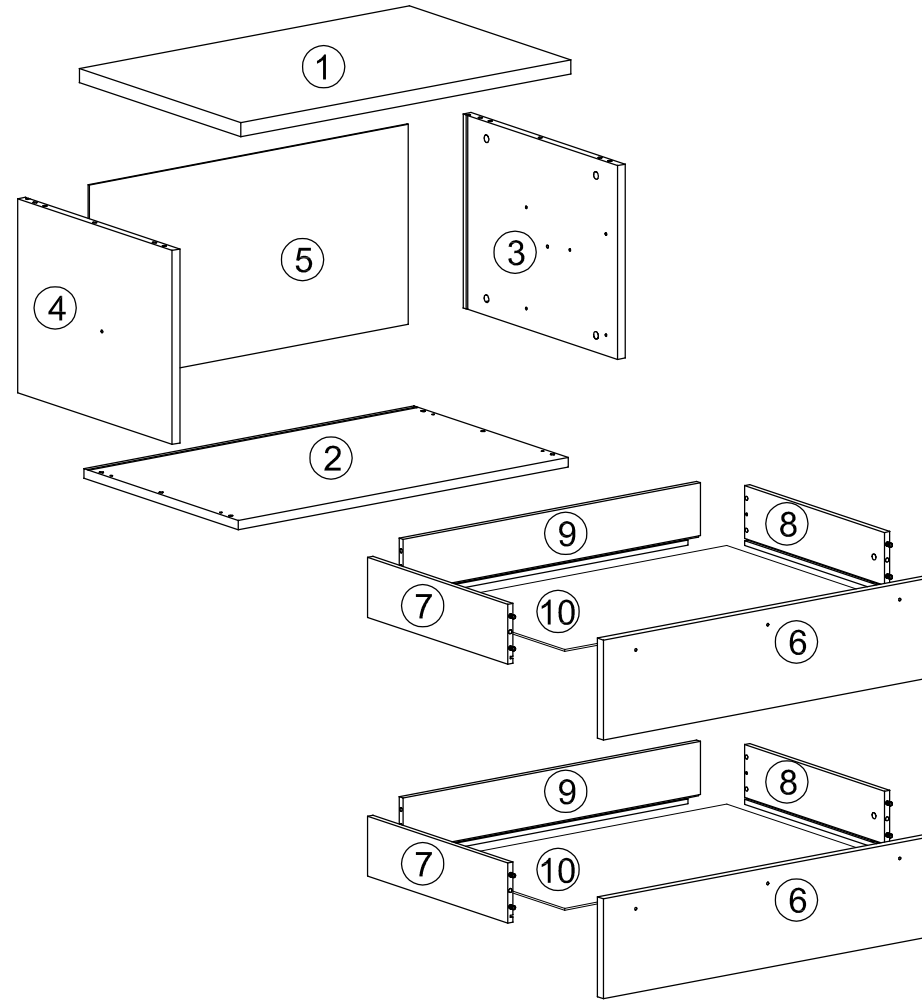
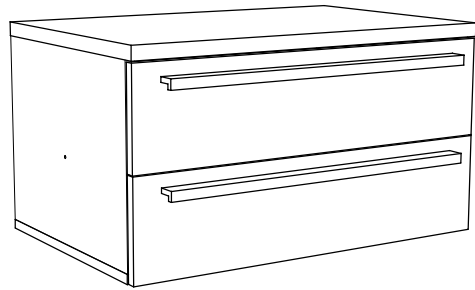
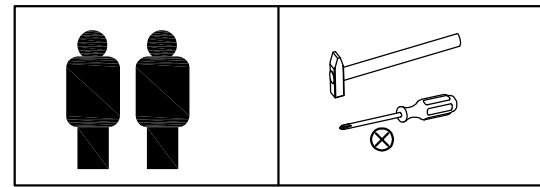




Premium

Montageanleitung

Schubkastenelement Tiefe 519



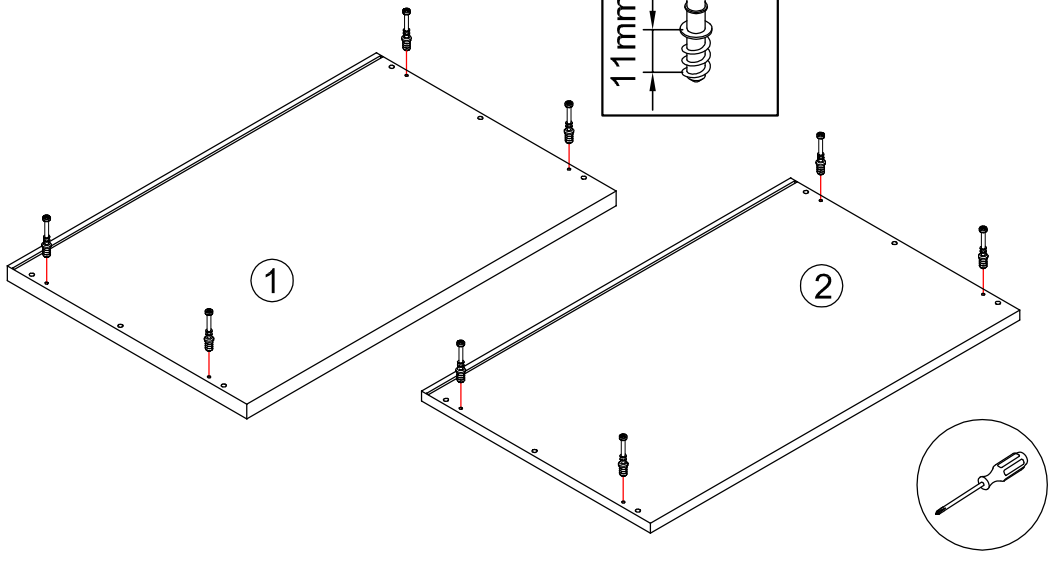
Ersatzteilnummer	Bauteilbezeichnung
1	Oberboden
2	Unterboden
3	Seite rechts
4	Seite links
5	Rückwand
6	Schubkastenvorderstück 2x
7	Schubkastenzarge links 2x
8	Schubkastenzarge rechts 2x
9	Schubkastenzarge hinten 2x
10	Schubkastenboden 2x

Korpusmaße		
Breite	Tiefe	Höhe
500 mm	519 mm	426 mm
800 mm	519 mm	426 mm
1000 mm	519 mm	426 mm

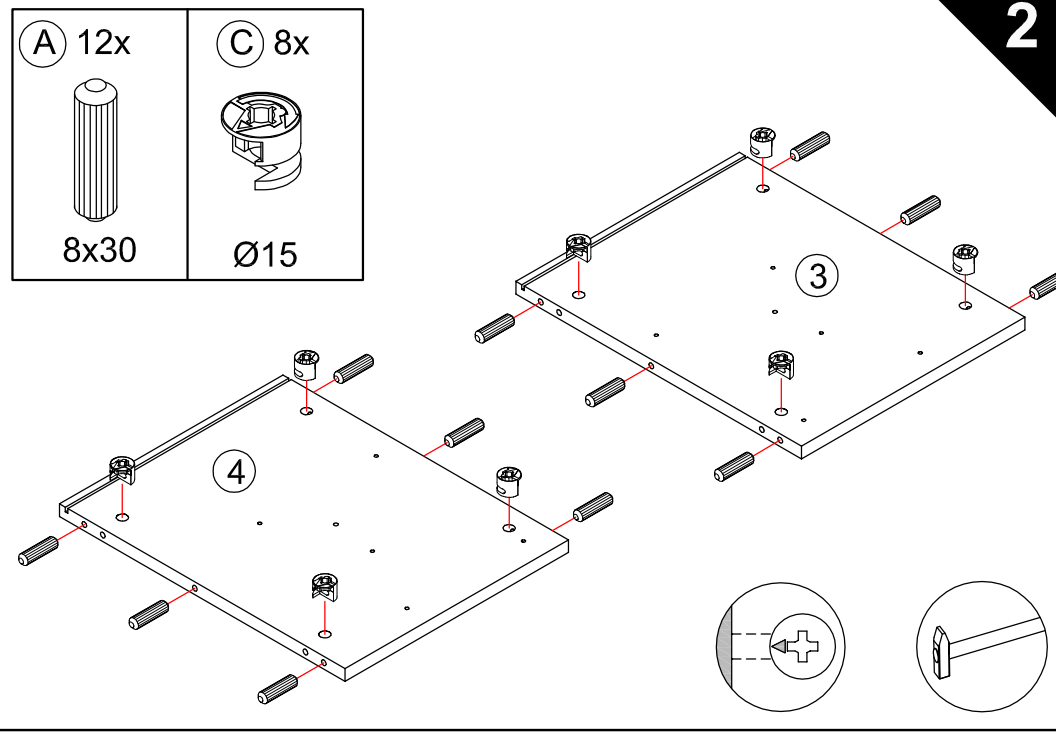
A 20x 8x30	B 8x 11mm	C 8x Ø15	D 8x 8mm	E 8x Ø12	F 6x Ø12	G 2x 	H 8x 	J 8x 3x12	K 2x 	L 2x
--------------------------	-------------------------	------------------------	------------------------	------------------------	------------------------	-----------------	-----------------	-------------------------	-----------------	-----------------



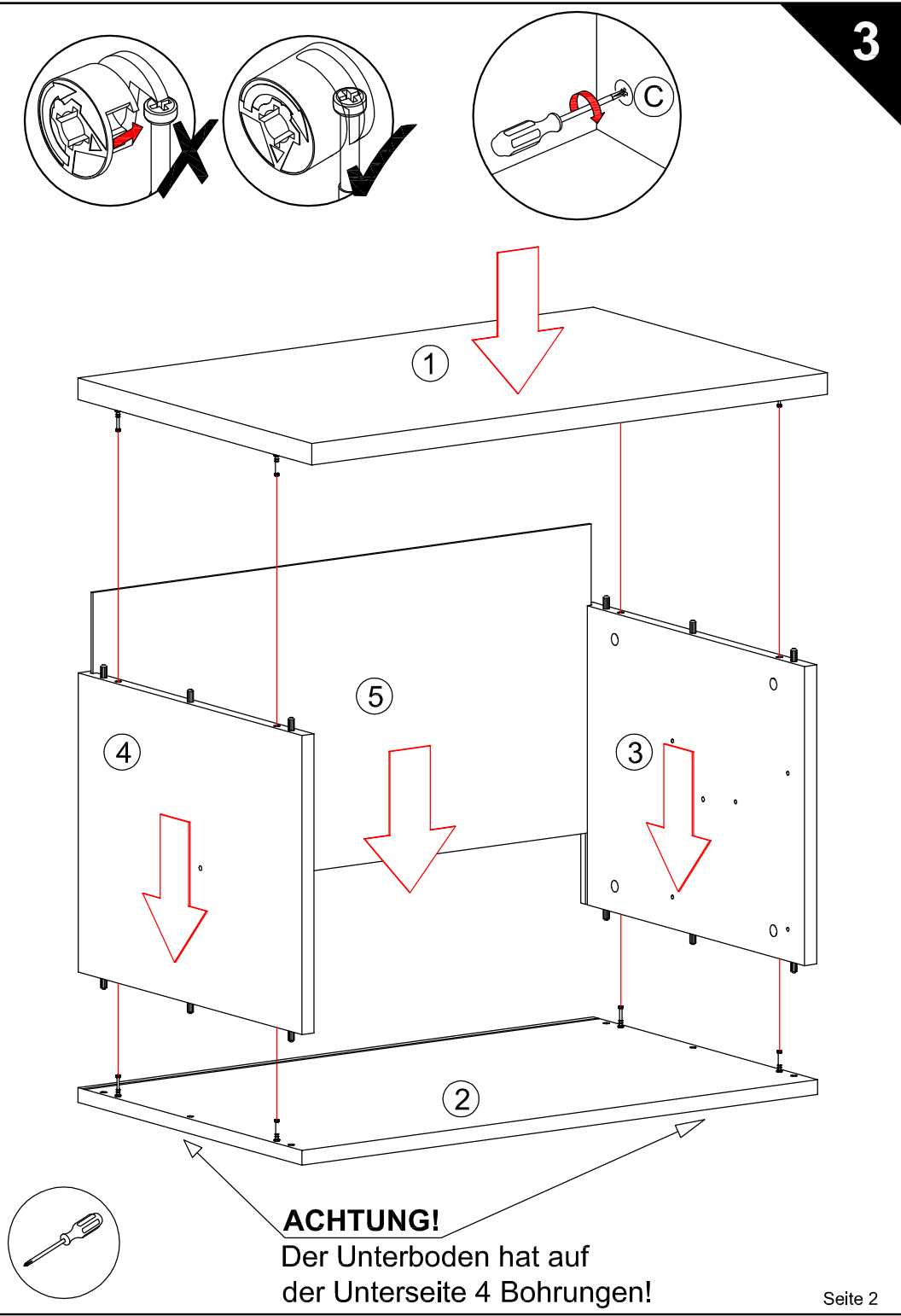
1



2



3

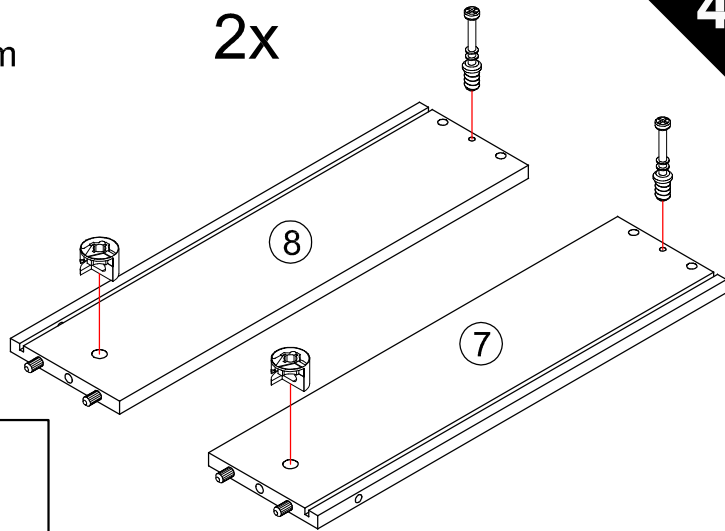


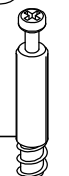
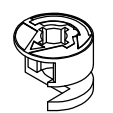


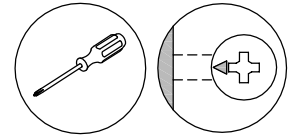
Premium

2x

4

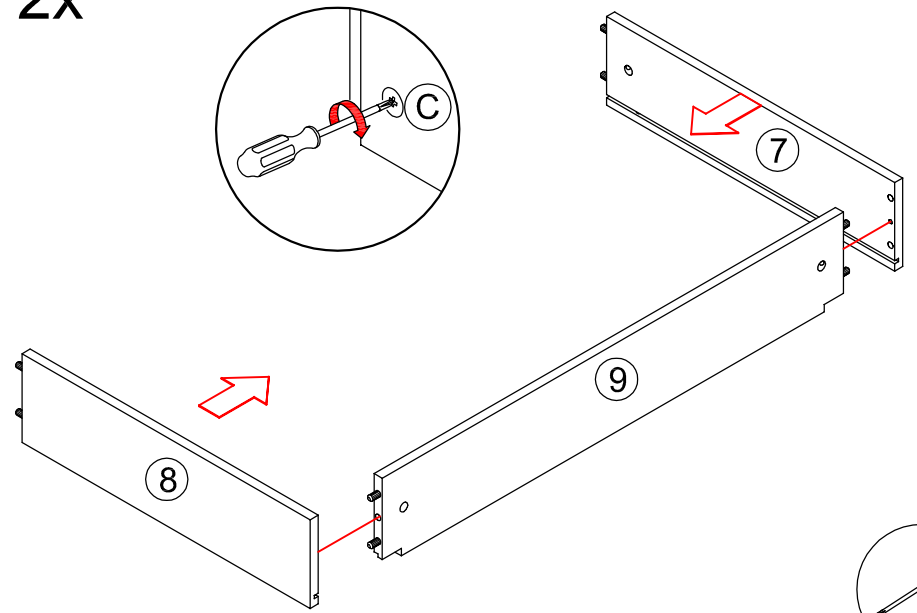


<p>D 4x</p>  <p>8 mm</p>	<p>E 4x</p>  <p>Ø12</p>
--	---

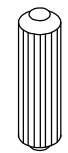


2x

6



A 8x



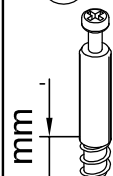
8x30

E 4x



Ø12

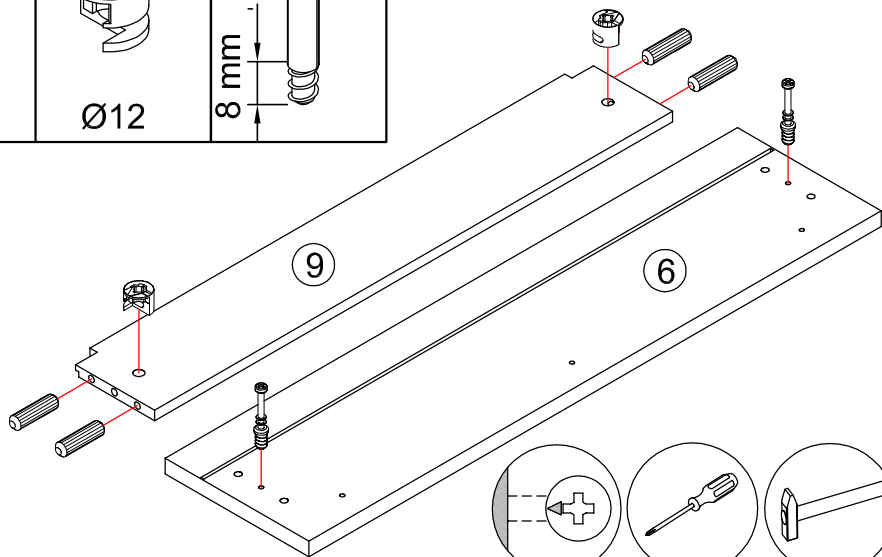
D 4x



8 mm

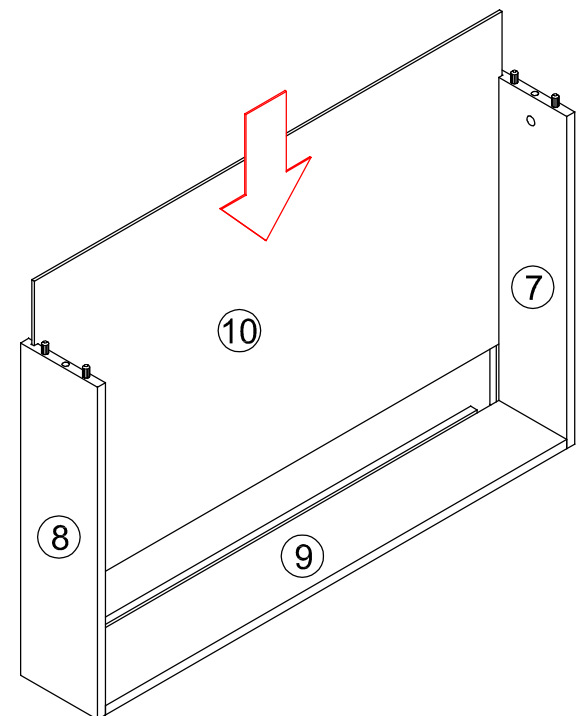
2x

5



2x

7

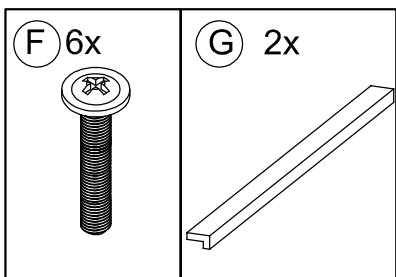
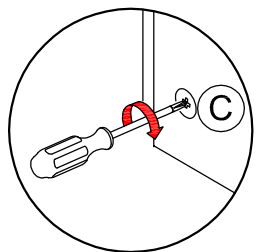
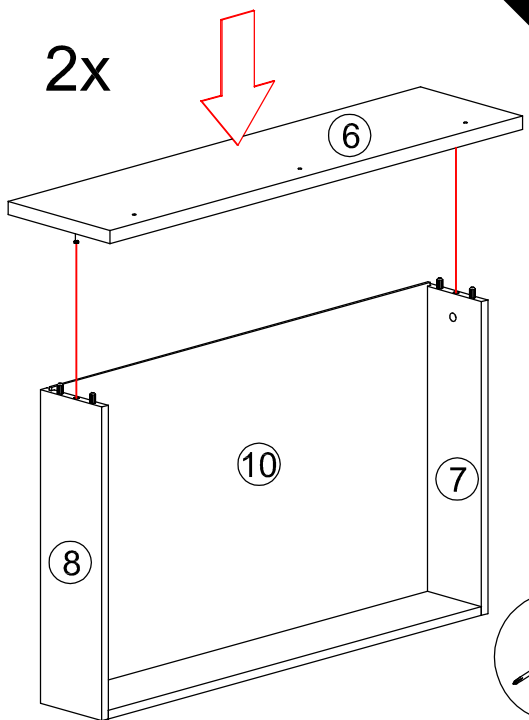




Premium

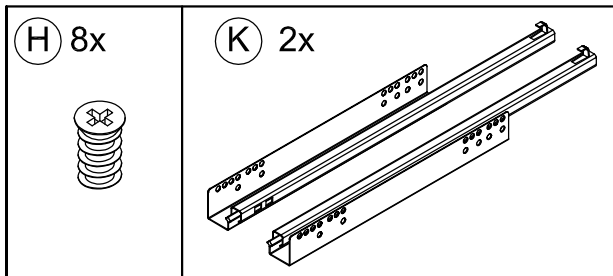
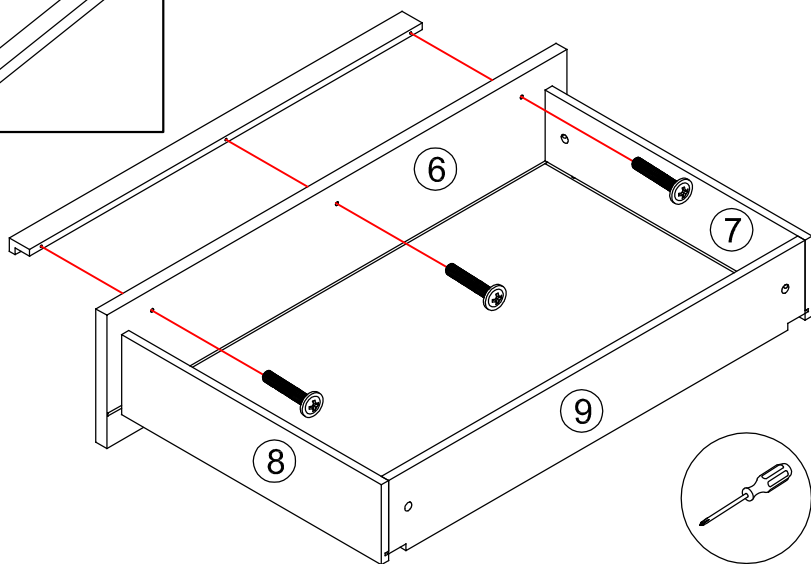
2x

8

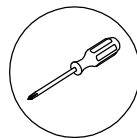
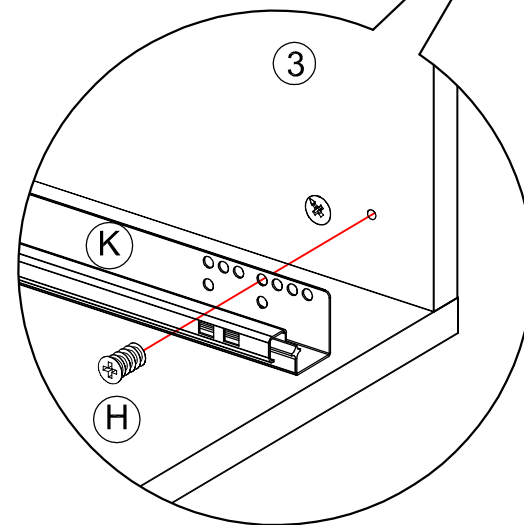
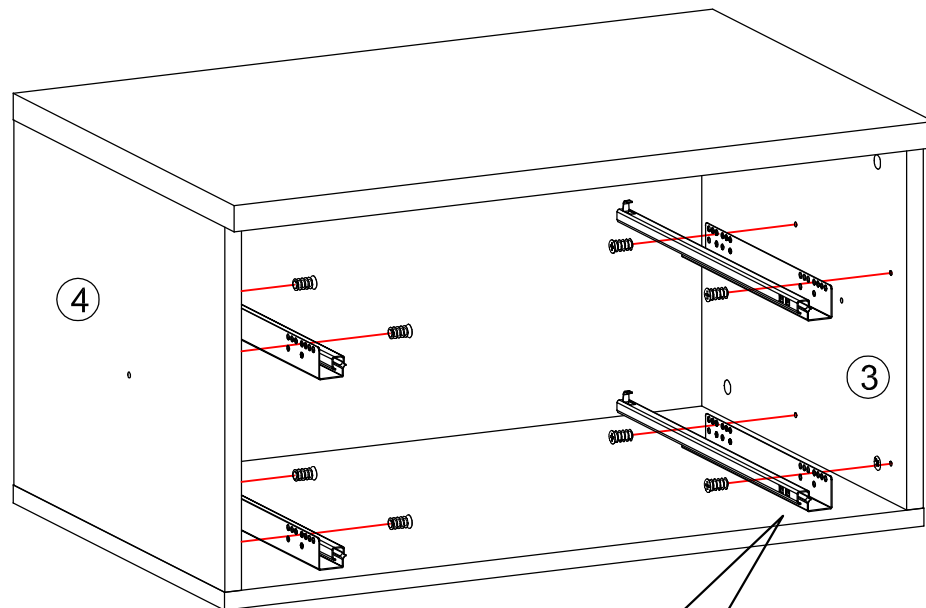


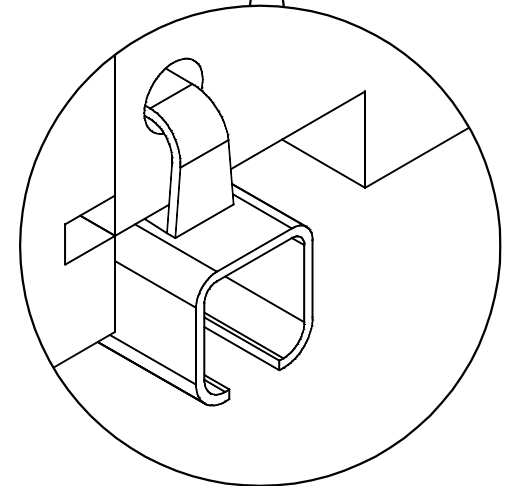
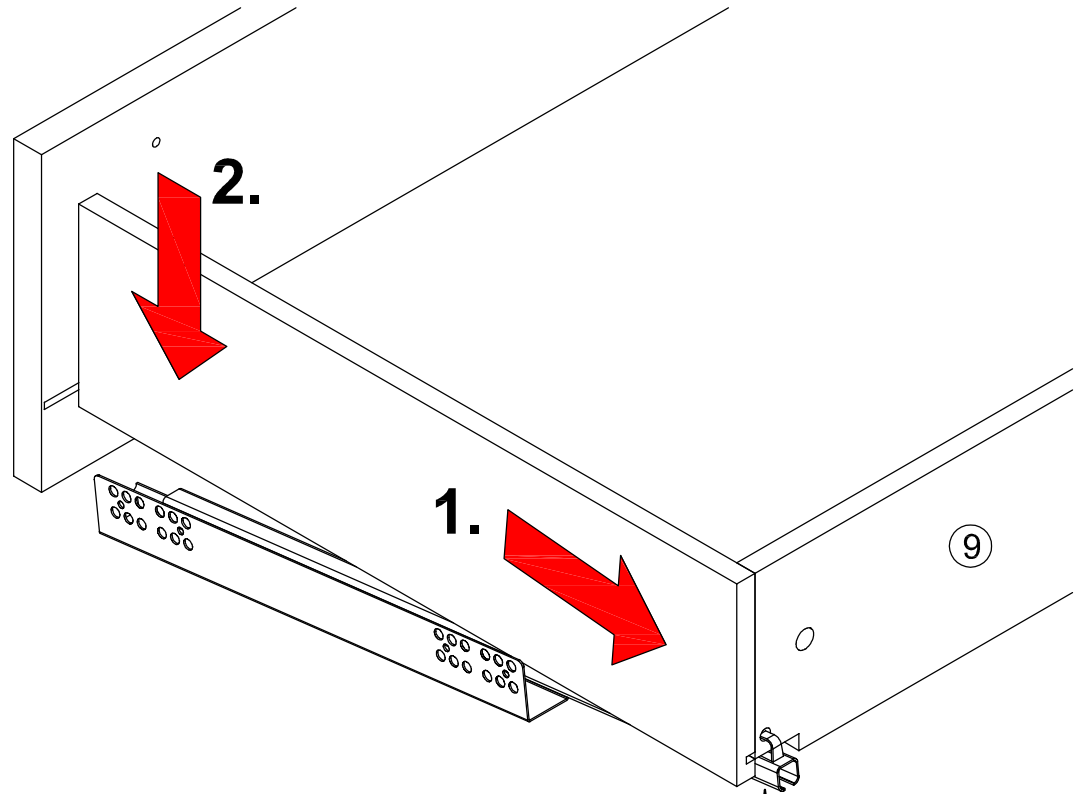
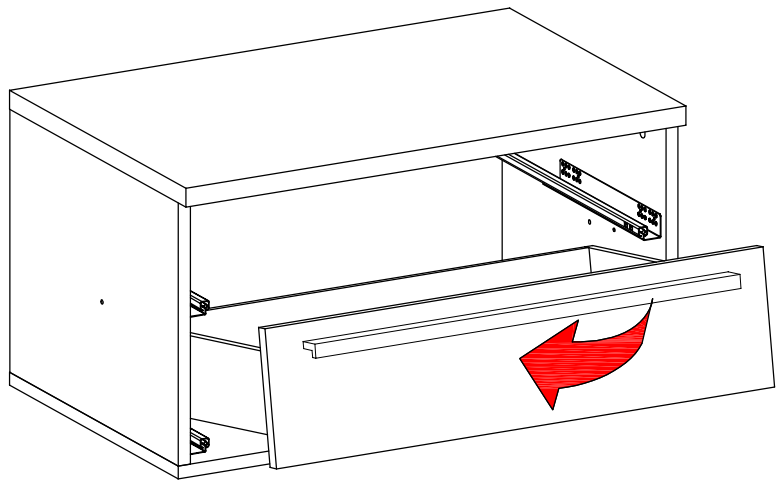
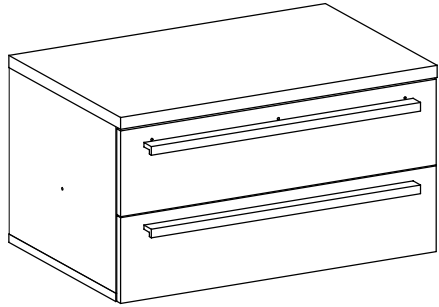
2x

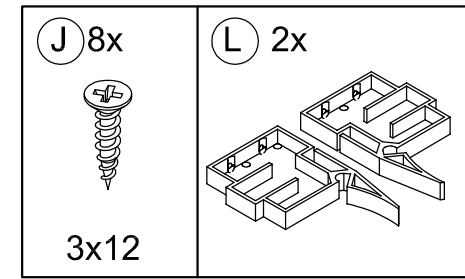
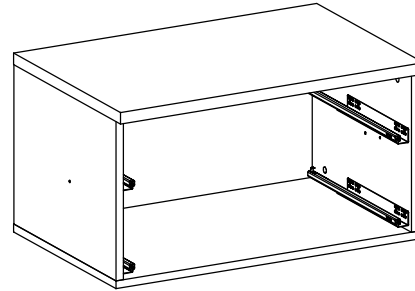
9



10







Montage Vollauszug mit Selbsteinzug und Dämpfung

- Die Auszüge wie in der Montageanleitung beschrieben an die Korpusseiten montieren.
- Die Höhenverstellungen wie abgebildet mit den beigegefügt Spanplattenschrauben 3mm x 12mm am Schubkastenvorderstück befestigen.
- Den Schubkasten in den Korpus einsetzen und die Auszüge zum Schubkastenvorderstück ziehen, bis sie spürbar in die Höhenverstellungen einrasten.
- Mit dem schwarzen Schieber kann eine Höhenverstellung vorgenommen werden..

