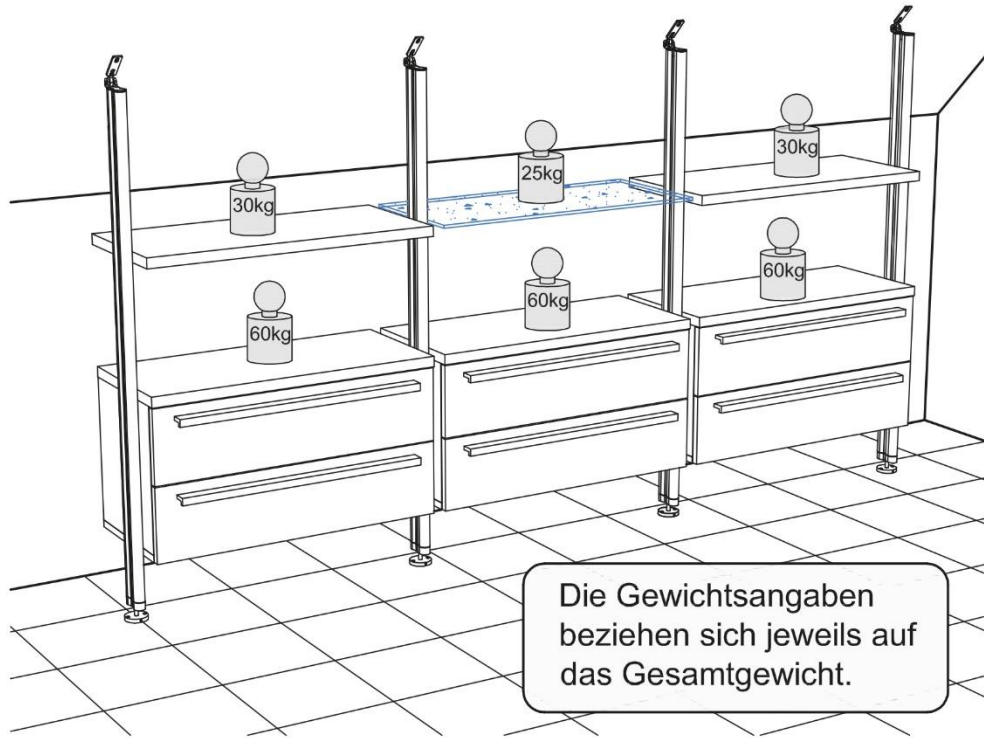
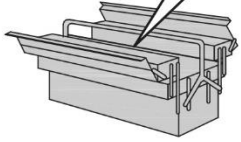
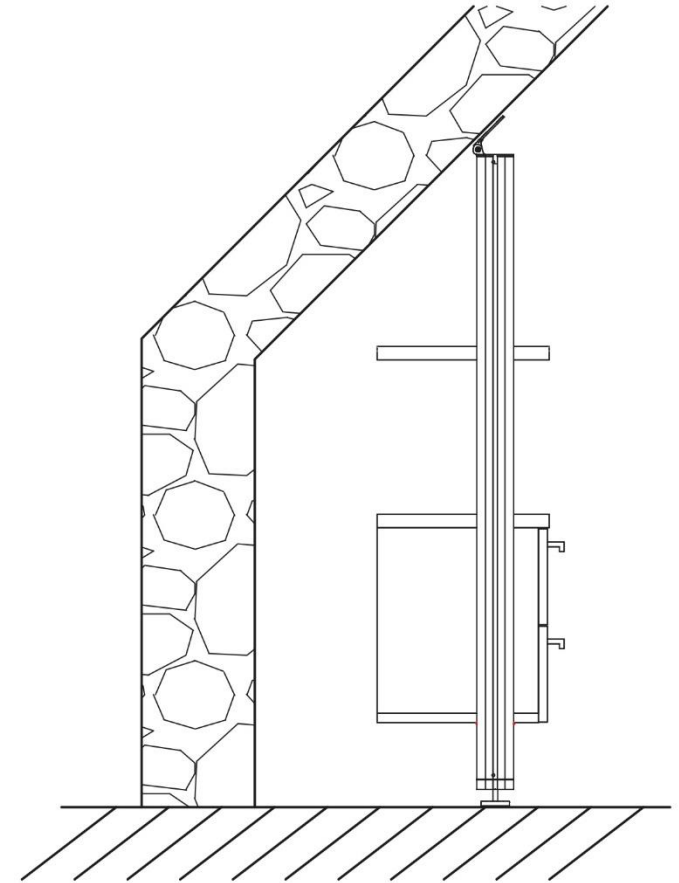


Montageanleitung

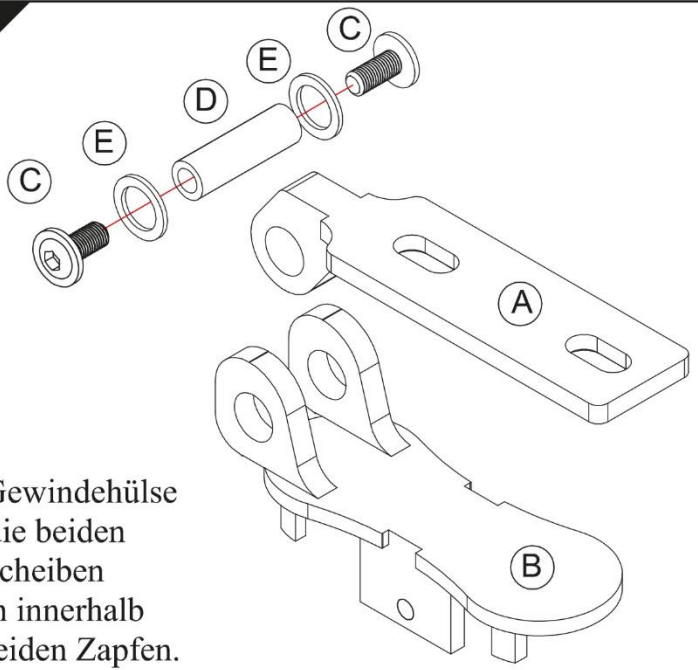
Dachschrägenprofil



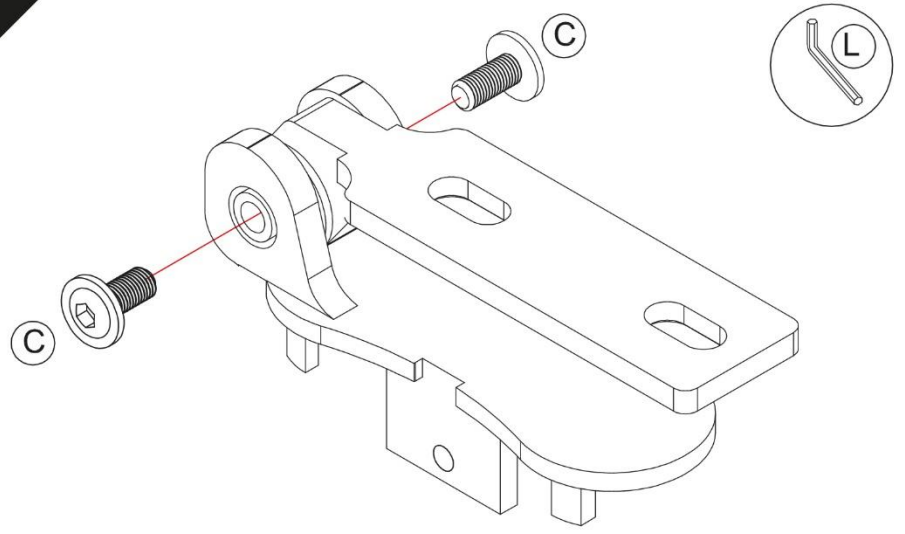
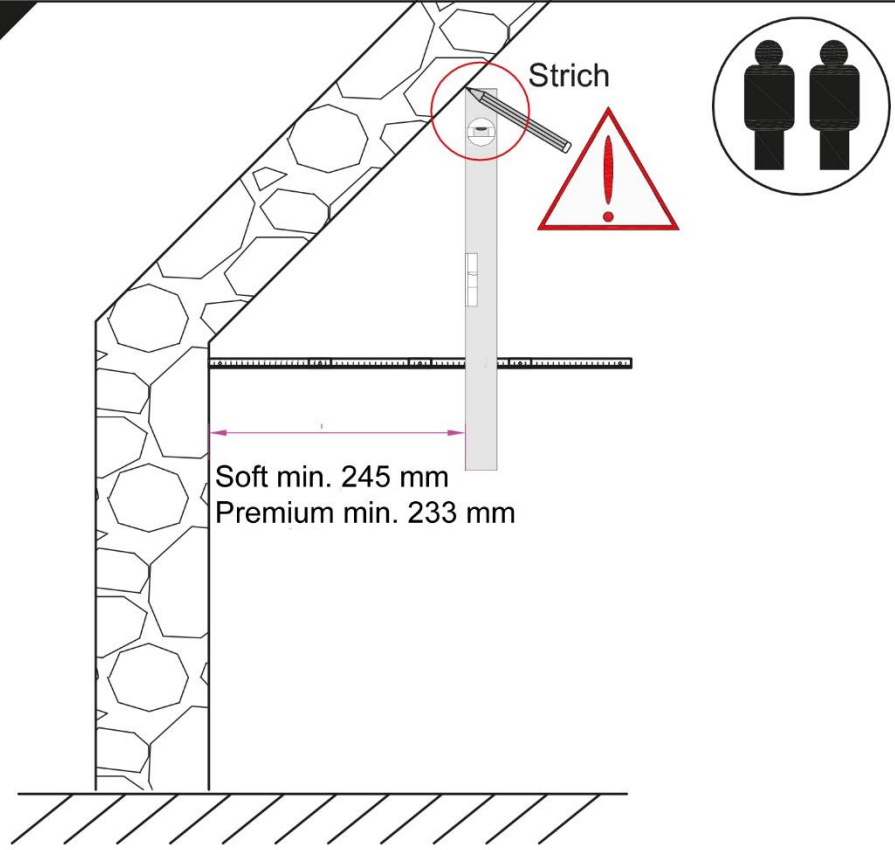
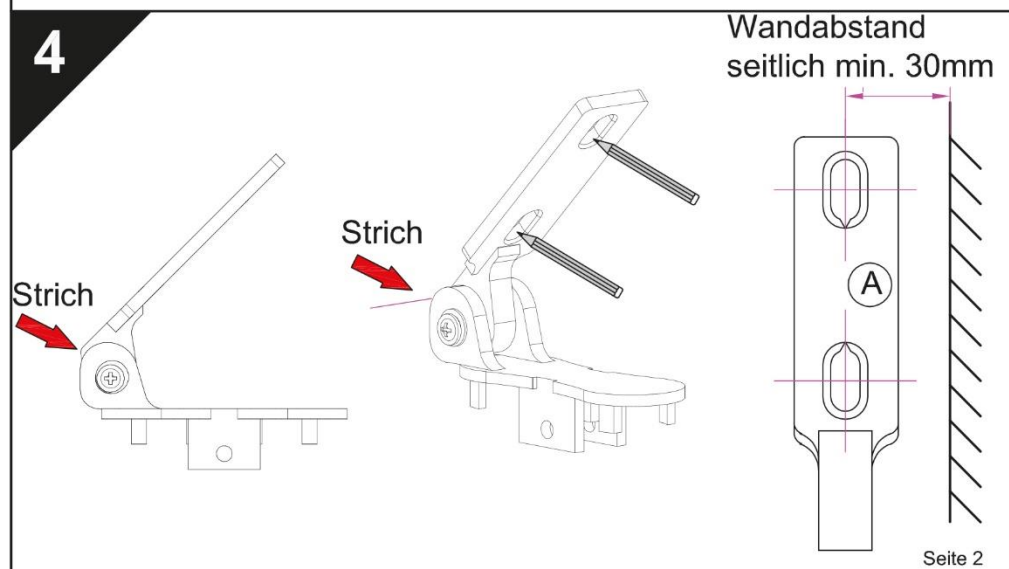
Die Gewichtsangaben beziehen sich jeweils auf das Gesamtgewicht.



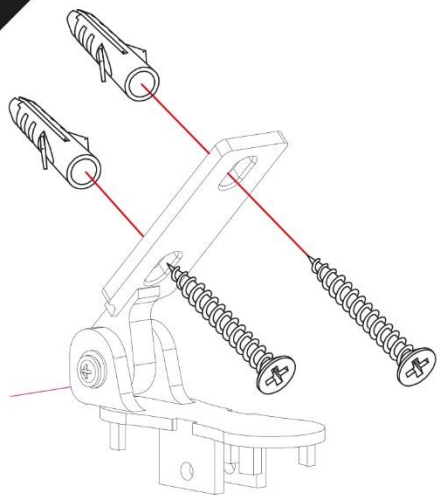
A 1x	B 1x	C 2x	D 1x	E 2x	F 1x	G 1x	H 1x	J 1x	K 1x	

1

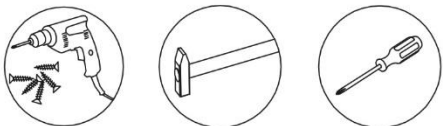
Die Gewindehülse und die beiden Passscheiben liegen innerhalb der beiden Zapfen.

2**3****4**

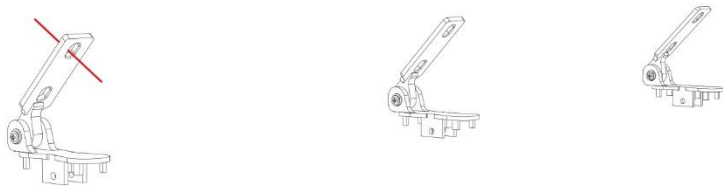
5



Verwenden Sie geeignetes Befestigungsmaterial aus dem Fachmarkt, um den Adapter an der Dachschräge zu montieren.

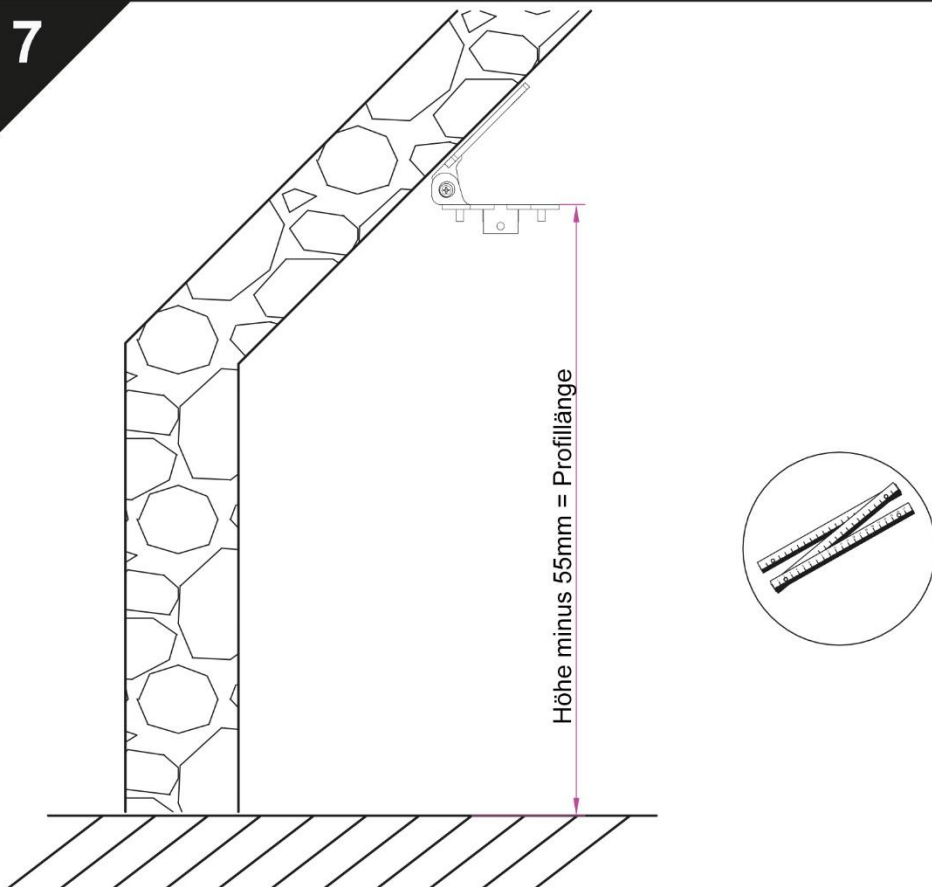


6

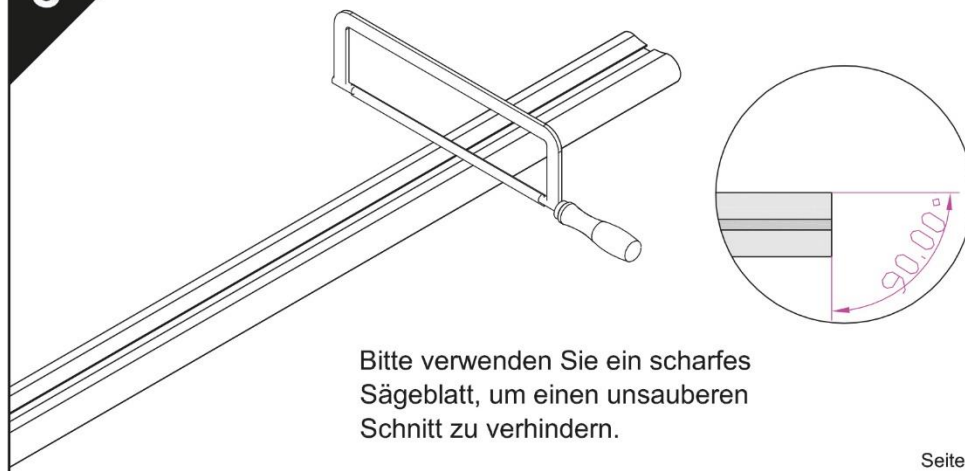


Verfahren Sie mit allen weiteren Anschlussadaptern wie in 5) beschrieben. Zeichnen Sie für jedes Profil, wie in 4) beschrieben, den Wandabstand separat an. Für den Abstand der Adapter untereinander addieren Sie zu der jeweiligen Montagebreite (500/800/1000 mm) eine Profilstärke (Soft 24mm/ Premium 26 mm) und Sie erhalten den Abstand von Mitte Bohrloch zu Mitte Bohrloch.

7



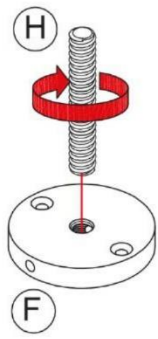
8



Bitte verwenden Sie ein scharfes Sägeblatt, um einen unsauberen Schnitt zu verhindern.

9

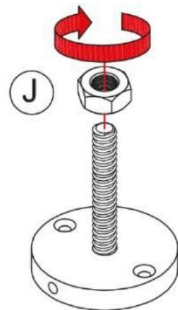
1.



2.

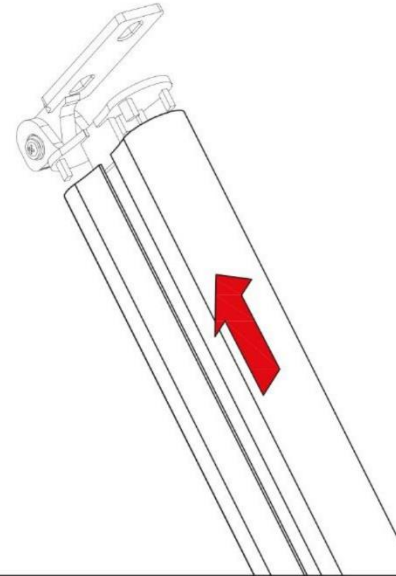


3.

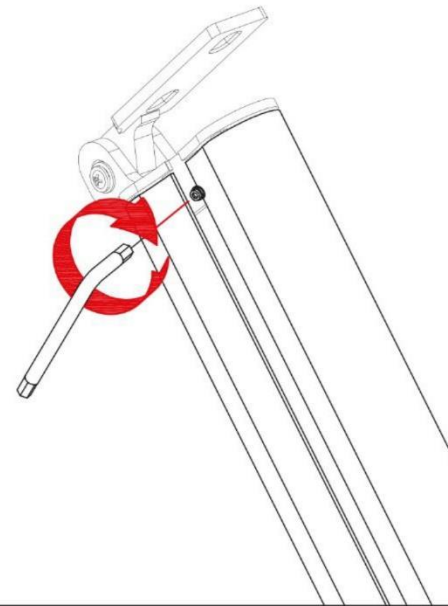


11

1.

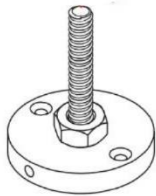


2.

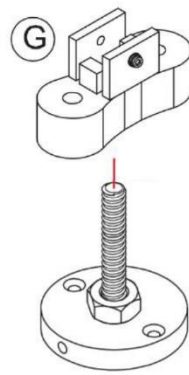


10

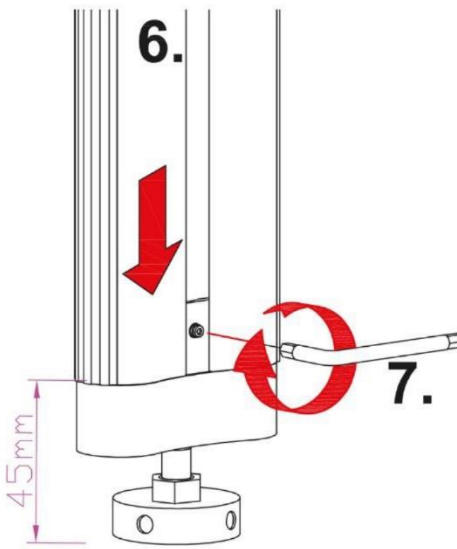
4.



5.

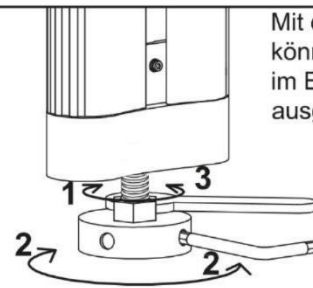
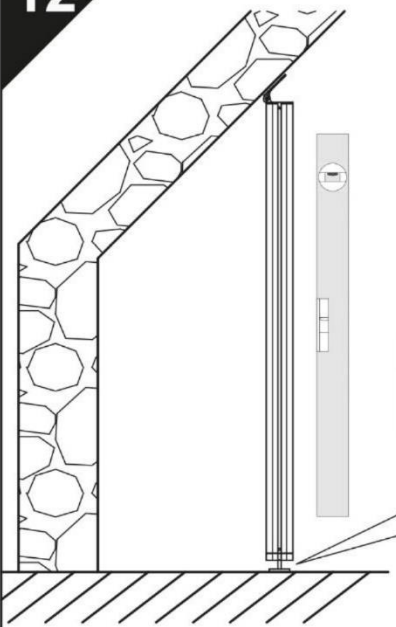


6.



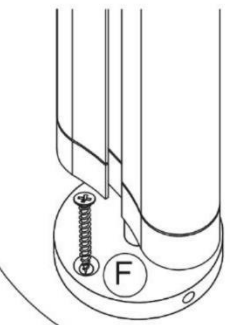
7.

12



Mit dem Verstellfuß können Unebenheiten im Boden von ca. 1cm ausgeglichen werden.

1. Kontermutter lösen.
2. Fuß mit dem Inbusschlüssel je nach Bedarf hoch oder herunter drehen.
3. Kontermutter wieder anziehen.



Fußsteller (F) mit geeignetem Dübel und Schraube an dafür geeignetem Boden befestigen!