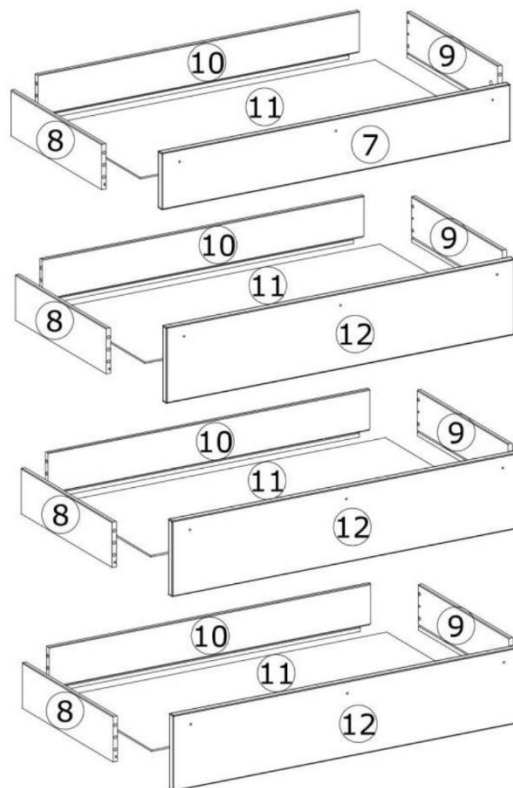
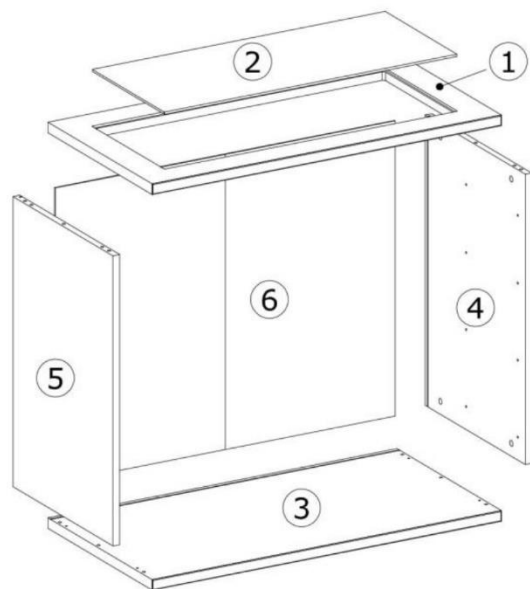
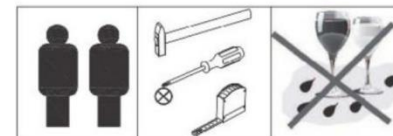
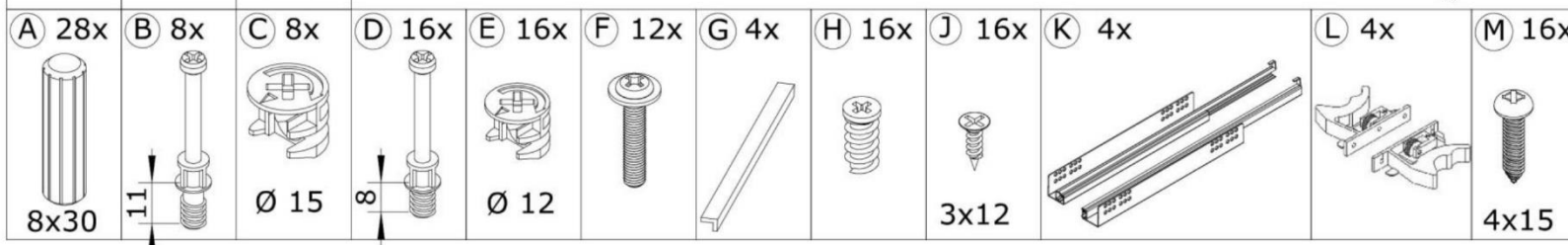
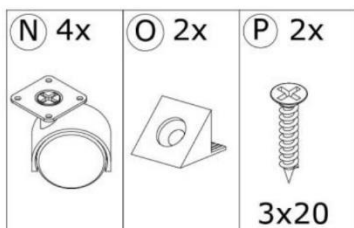
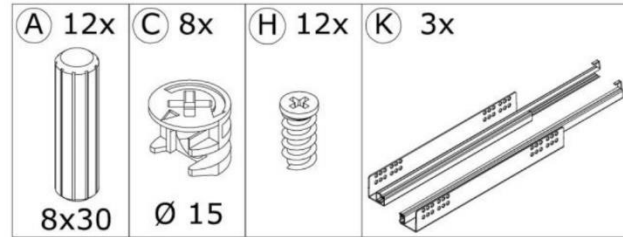
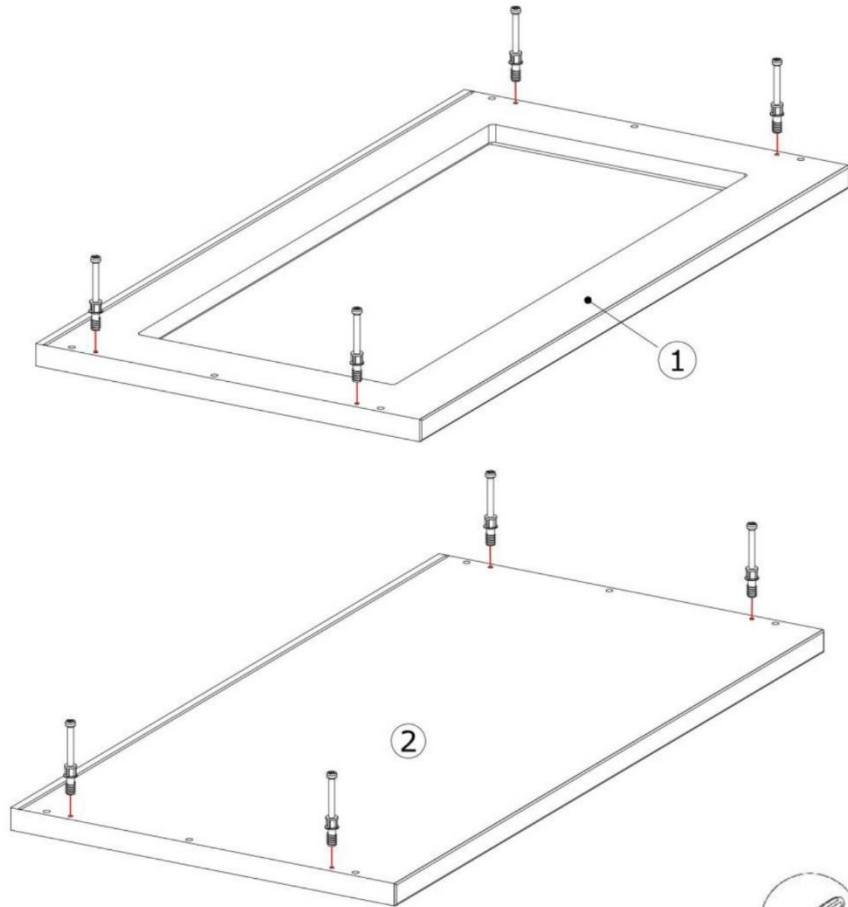
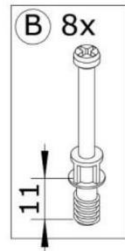


# Montageanleitung Multirolli

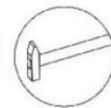
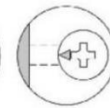
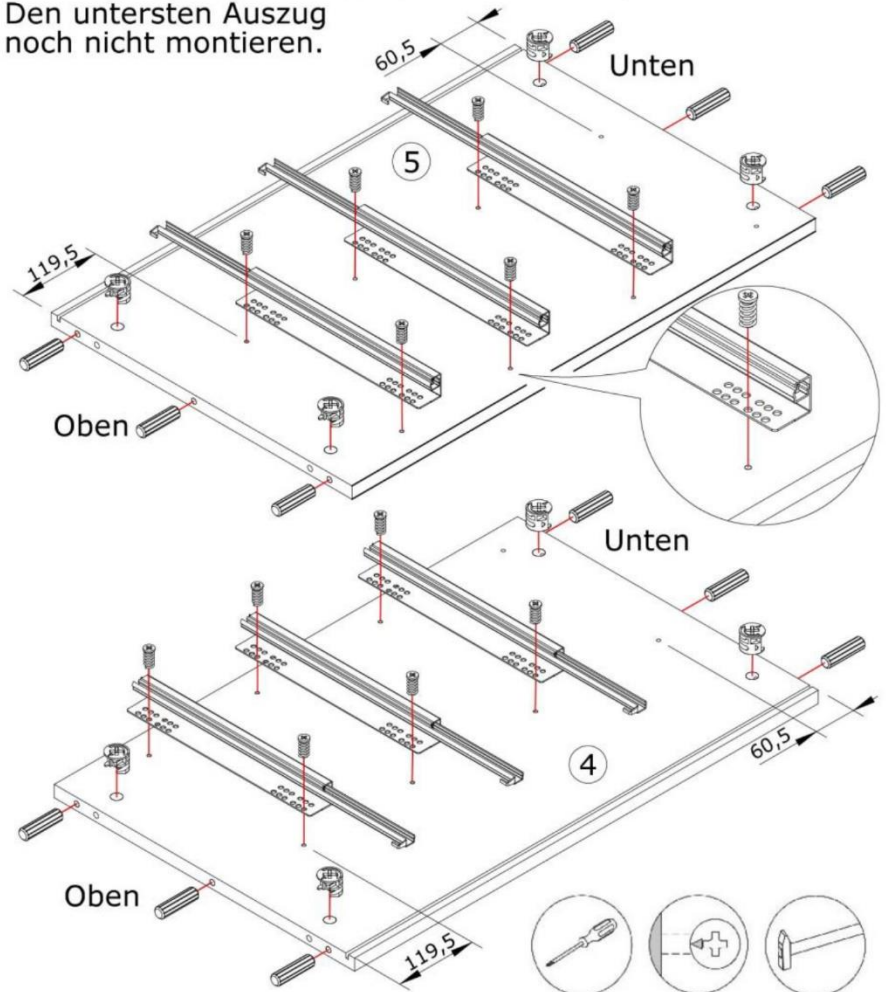


Ersatzteilnummer	Bauteilbezeichnung
1	Oberboden
2	Glasboden
3	Unterboden
4	Seite rechts
5	Seite links
6	Rückwand
7	Schubkastenvorderstück klein
8	Schubkastenzarge links 4x
9	Schubkastenzarge rechts 4x
10	Schubkastenzarge hinten 4x
11	Schubkastenboden 4x
12	Schubkastenvorderstück groß 3x





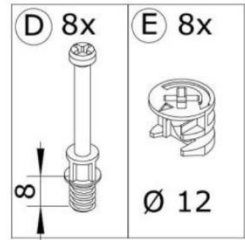
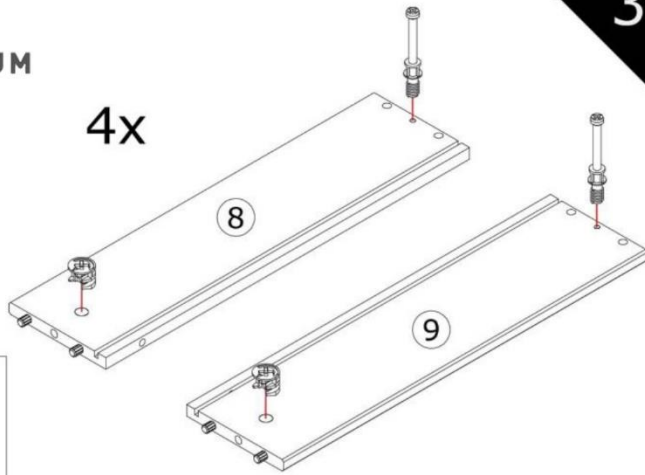
Den untersten Auszug noch nicht montieren.



**F** SOFT PREMIUM

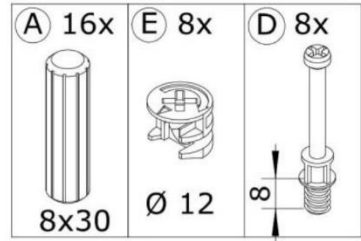
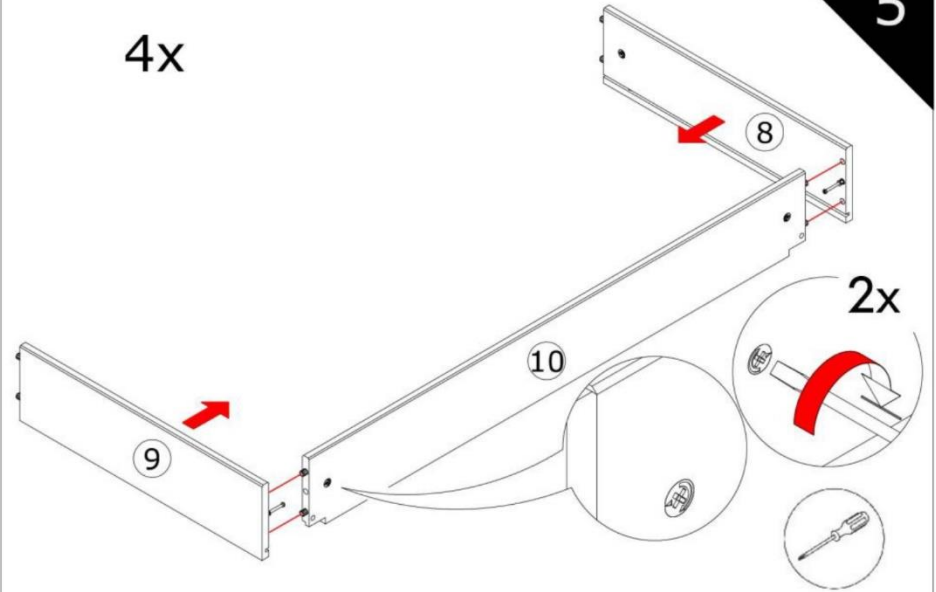
3

4x



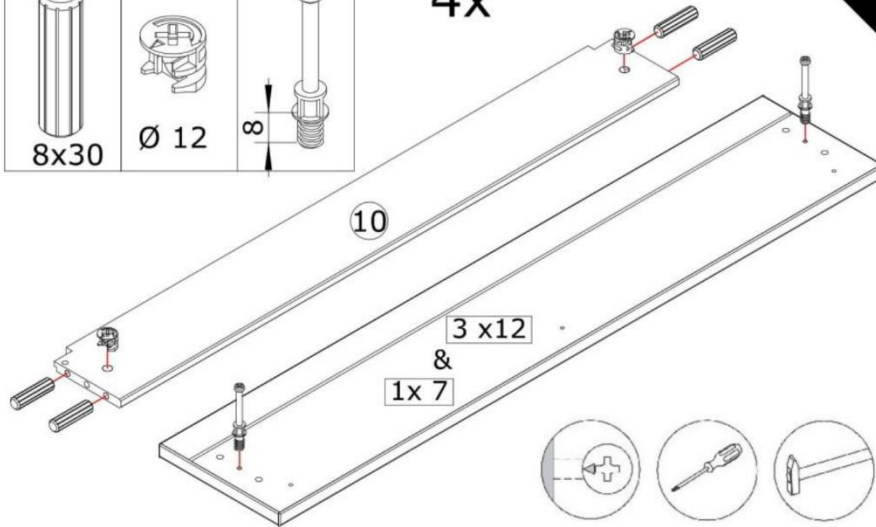
4x

5



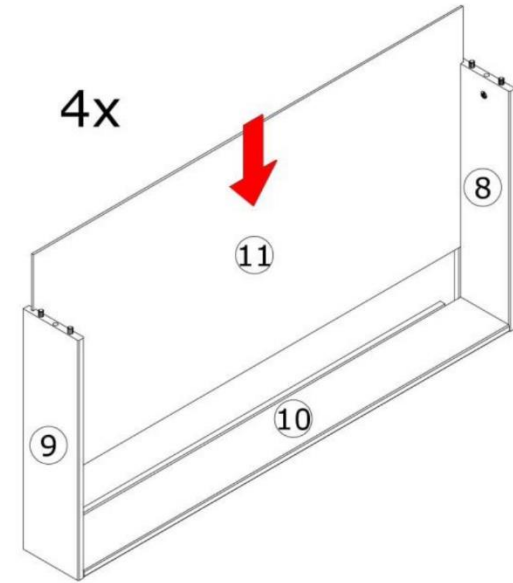
4

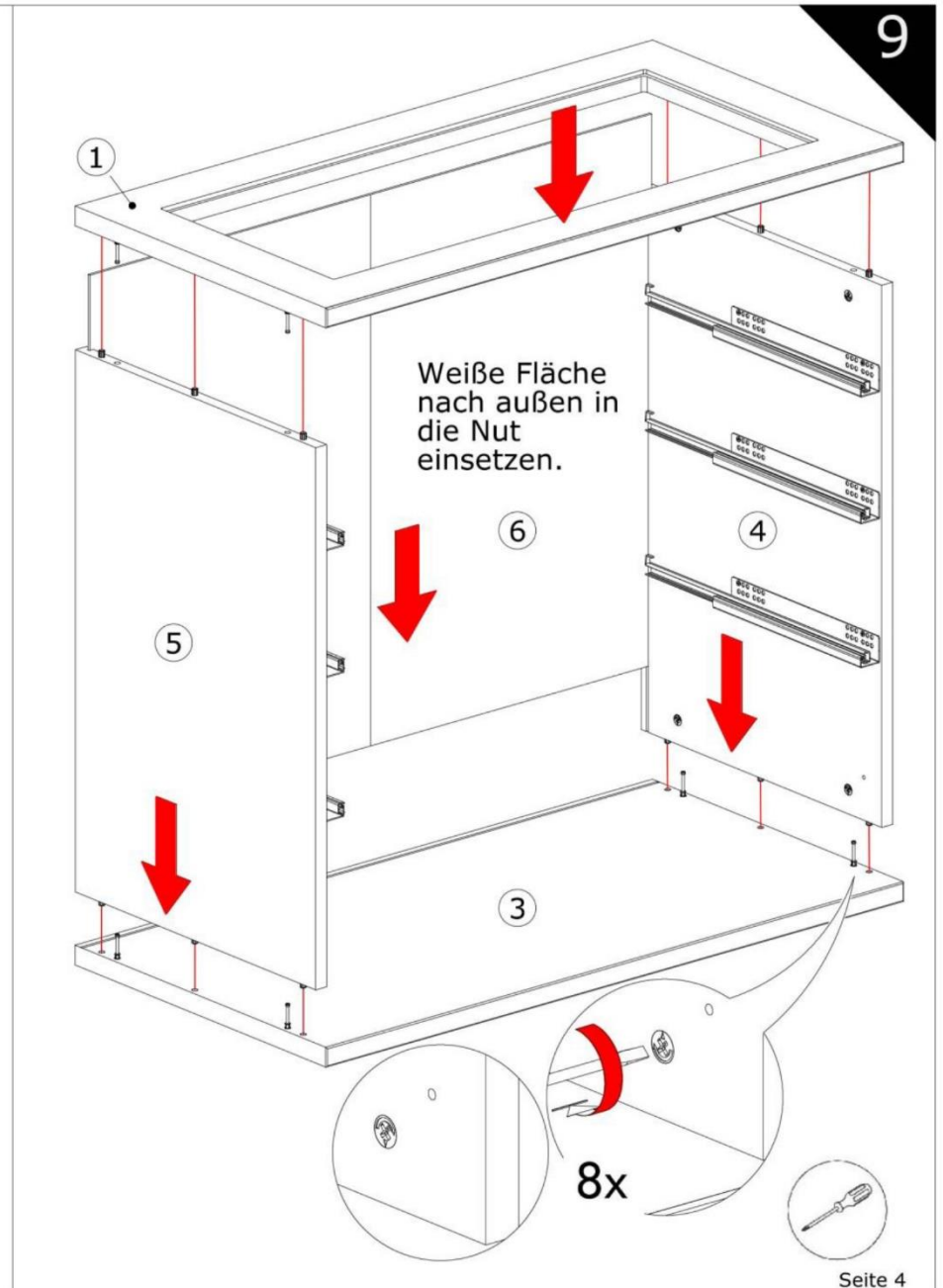
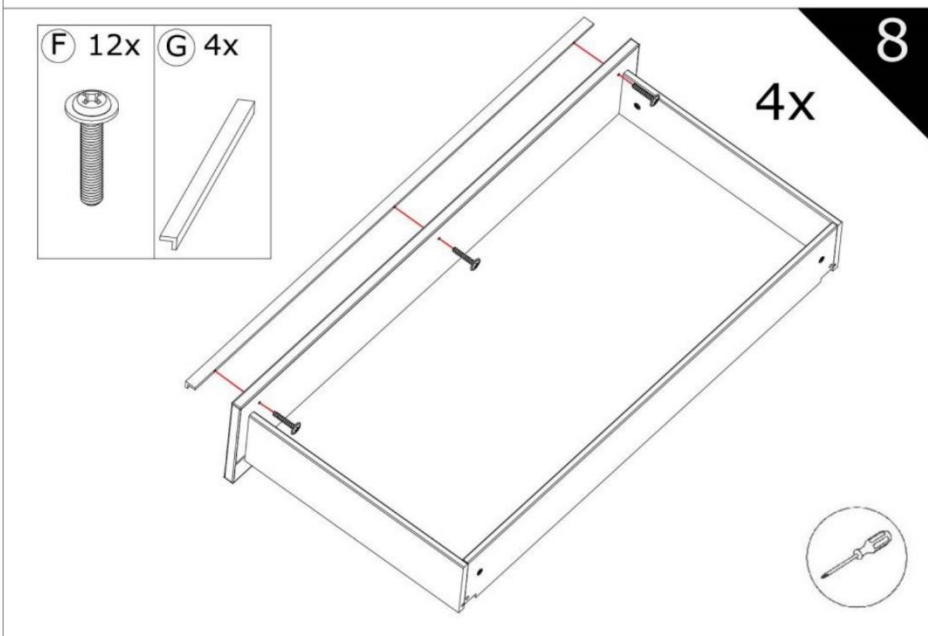
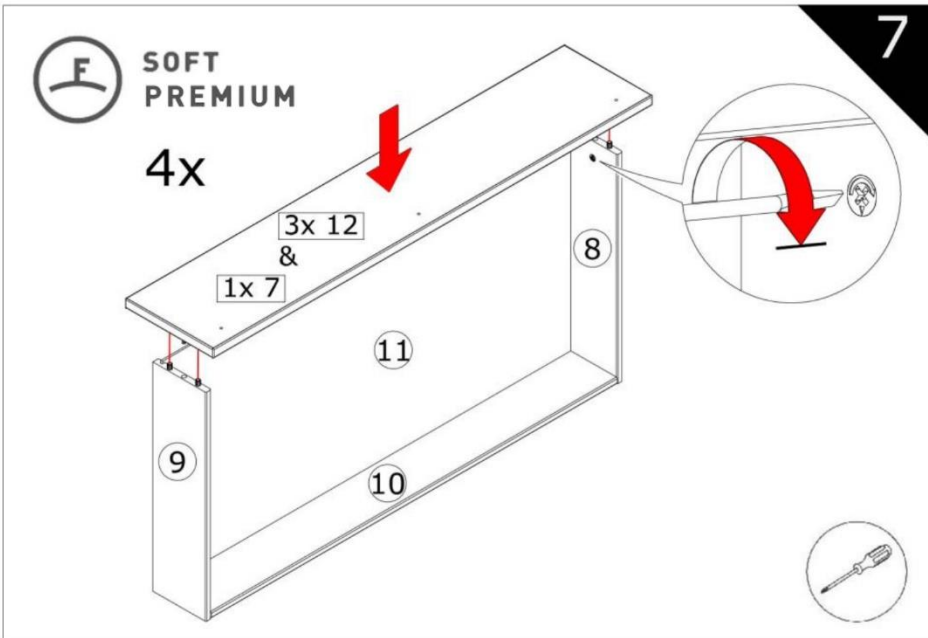
4x



6

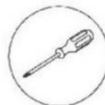
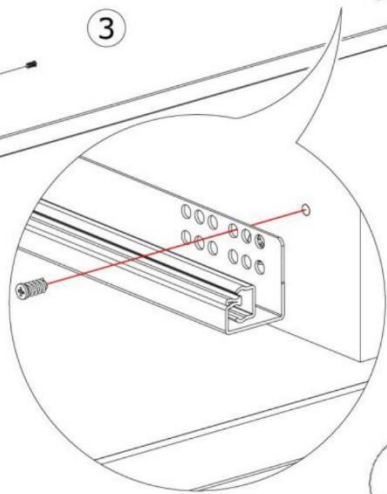
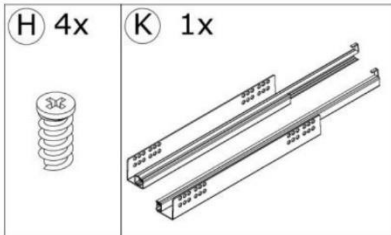
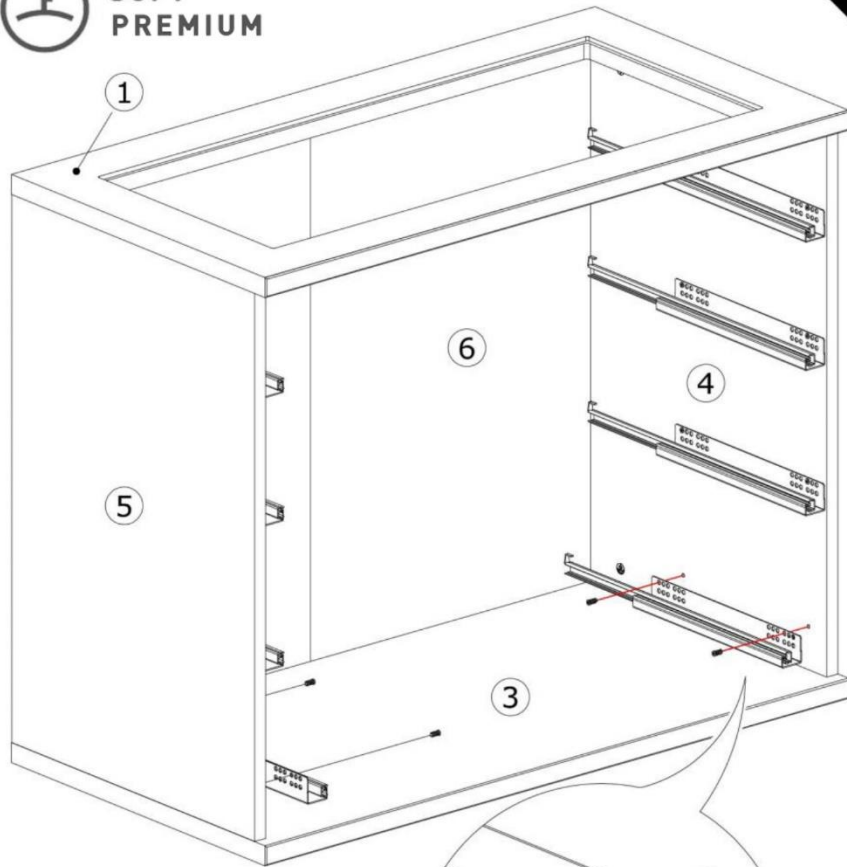
4x



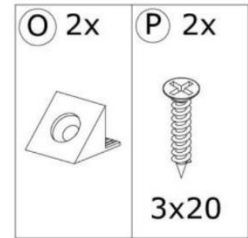
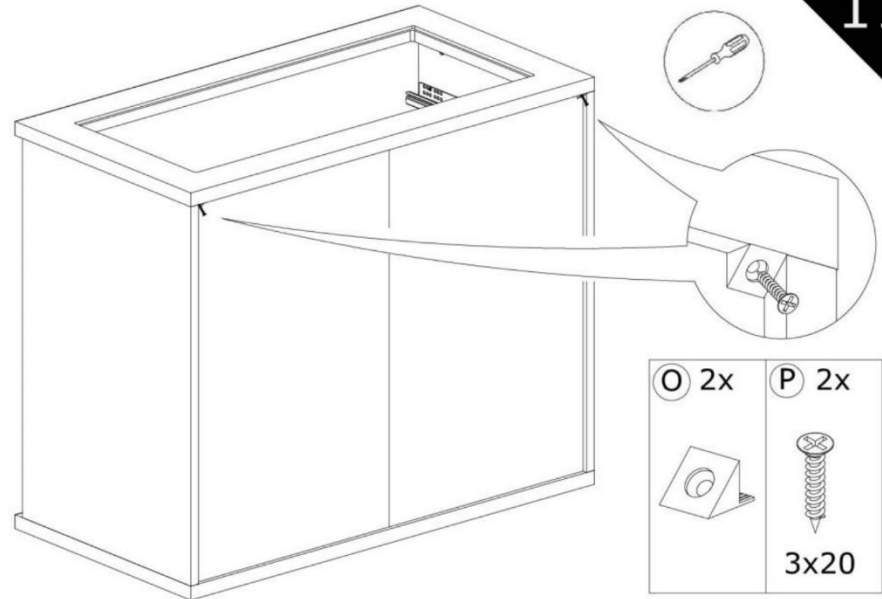


**F** SOFT PREMIUM

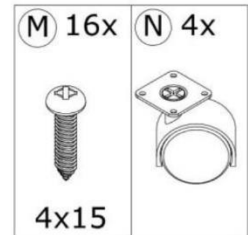
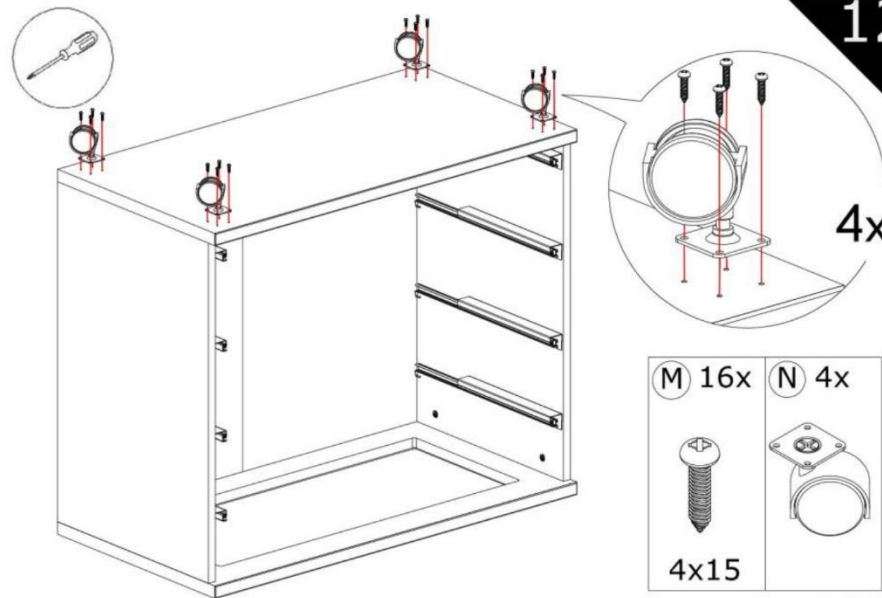
10

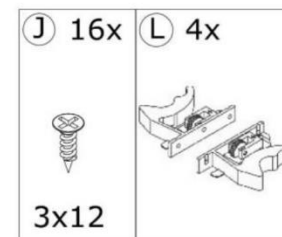


11



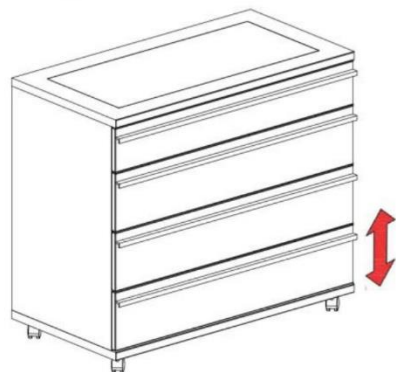
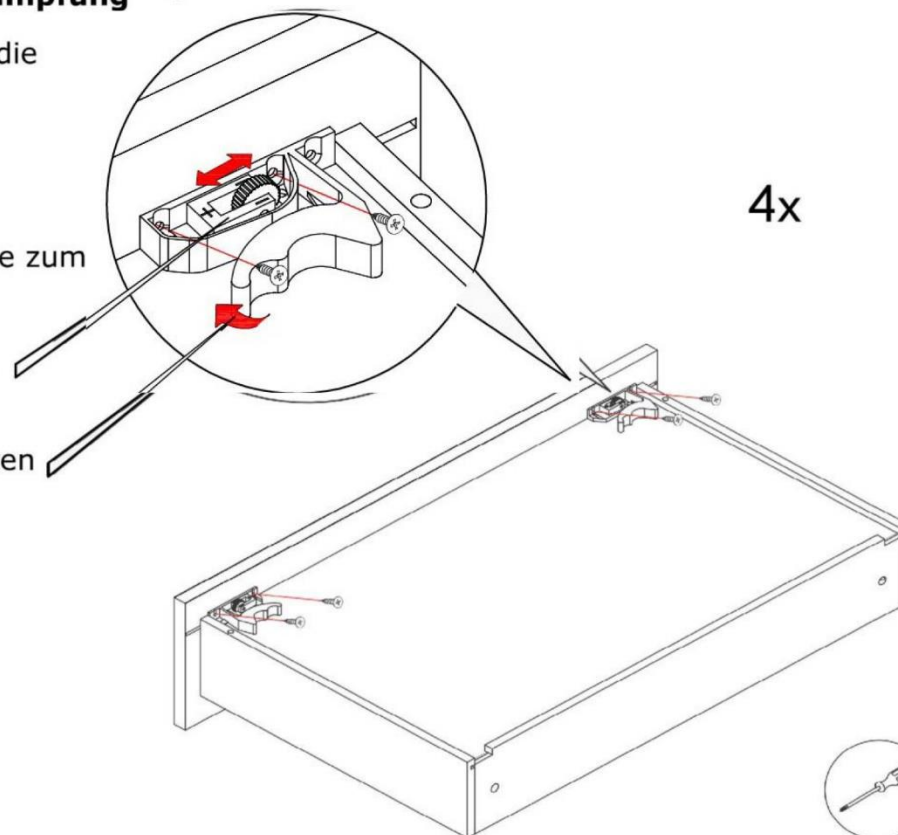
12





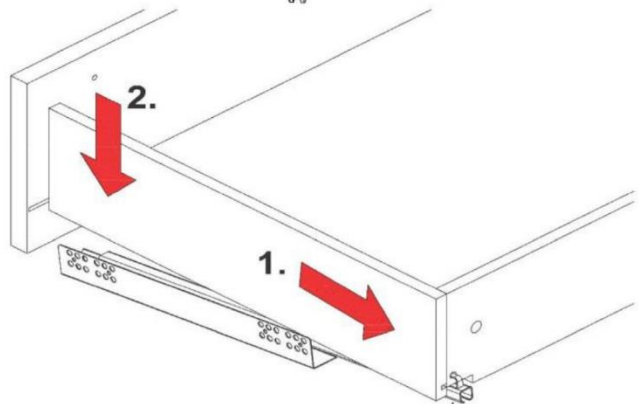
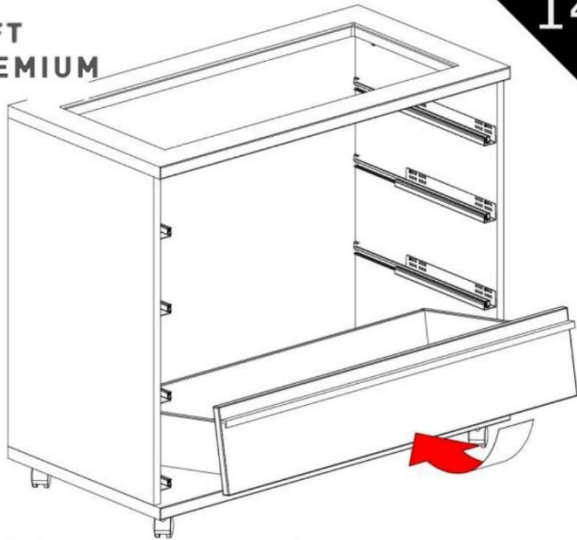
### Montageanleitung Vollauszug mit Selbsteinzug und Dämpfung

- Die Auszüge wie in der Montageanleitung beschrieben an die Korpusseiten montieren.
- Die Höhenverstellung wie abgebildet mit den beigefügten Spanplattenschrauben Ø3mm x 12mm am Schubkasten-vorderstück befestigen.
- Den Schubkasten in den Korpus einsetzen und die Auszüge zum Schubkastenvorderstück ziehen, bis diese spürbar in die Höhenverstellung einrasten.
- Mit dem blauen Rädchen kann eine weitreichende Höhenverstellung vorgenommen werden.
- Durch Betätigen der schwarzen Hebel kann der Schubkasten wieder entriegelt und entnommen werden.

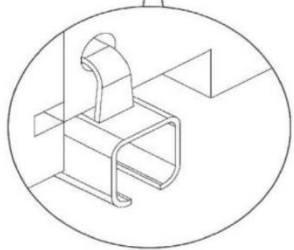


**F** SOFT PREMIUM

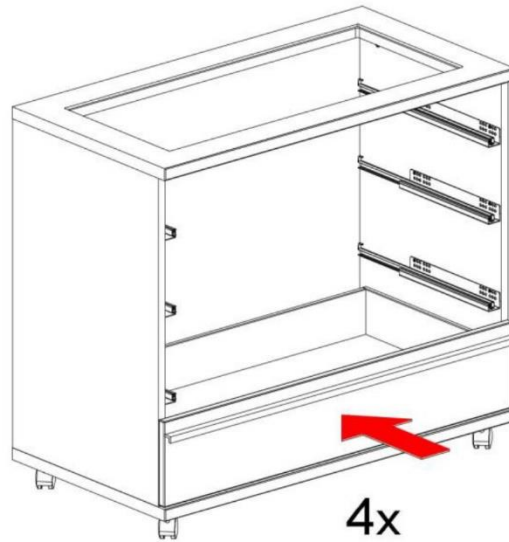
14



4x



15



4x



16

