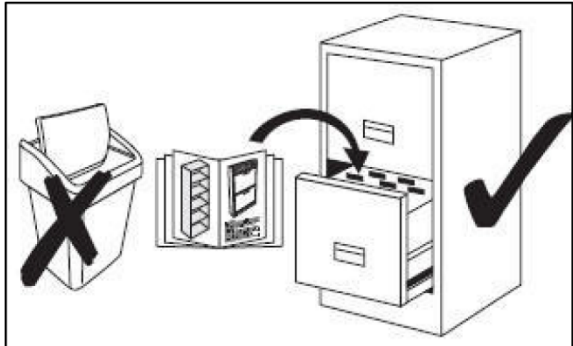
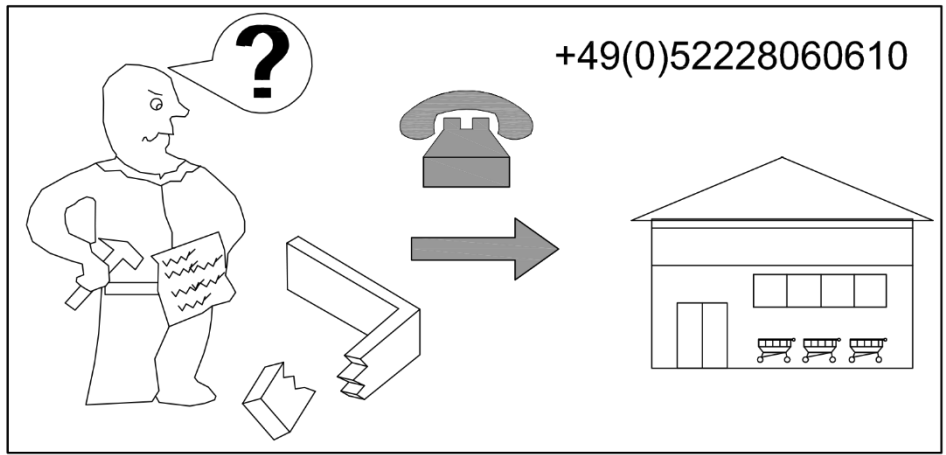
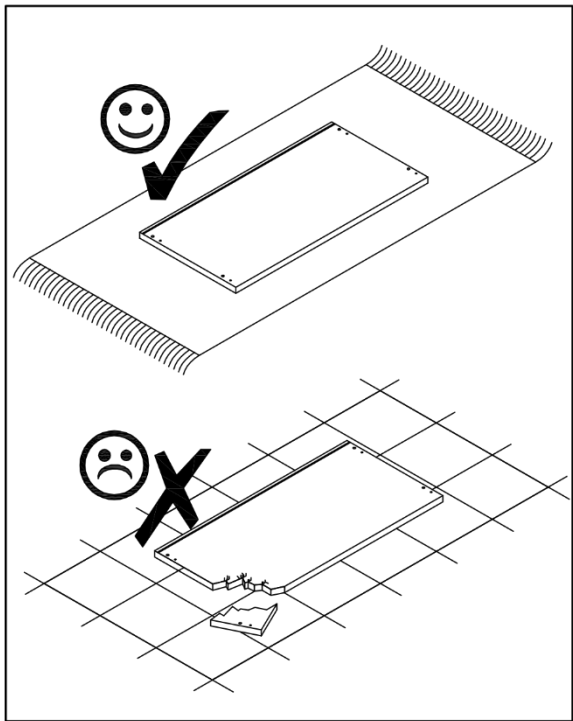
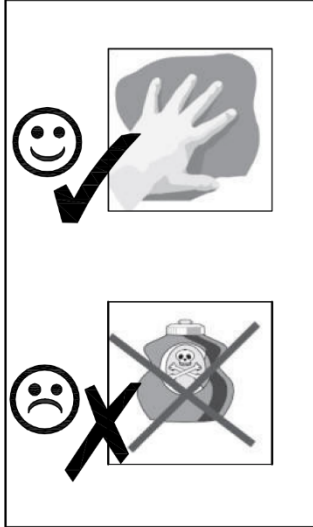
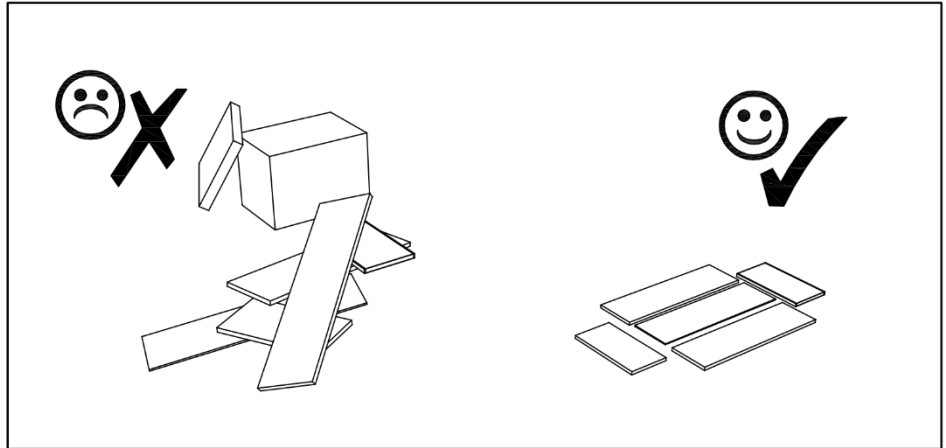
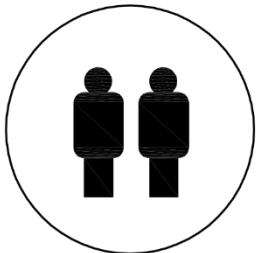


 Soft

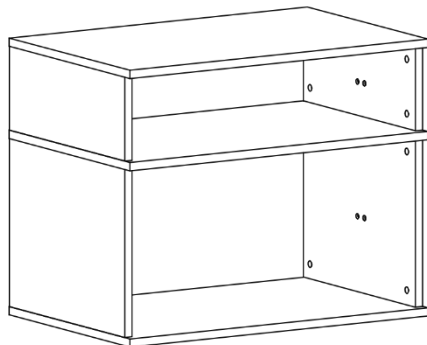
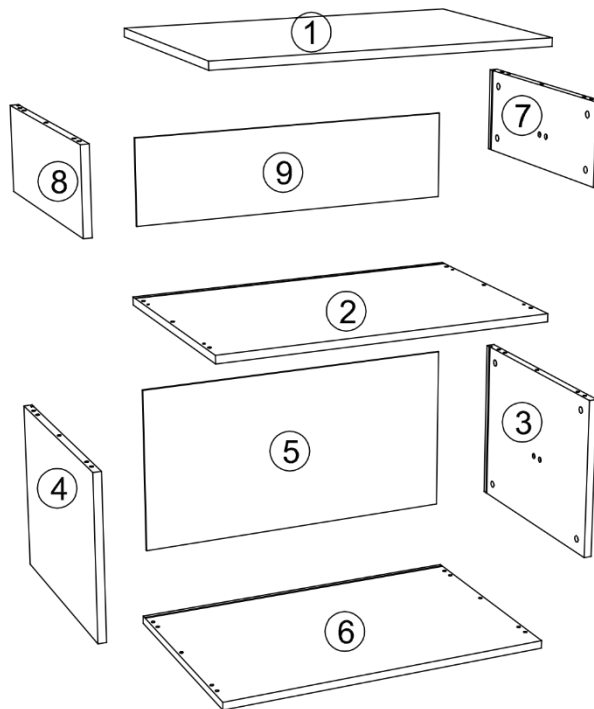
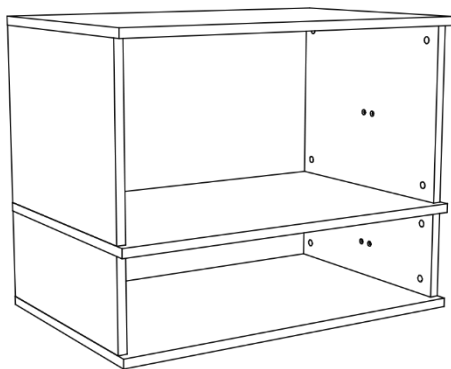
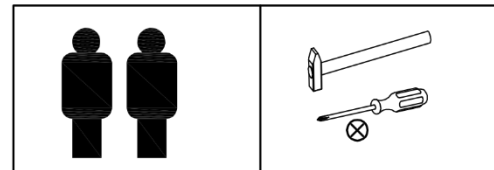




Soft

Montageanleitung

3er Korpus Tiefe 519

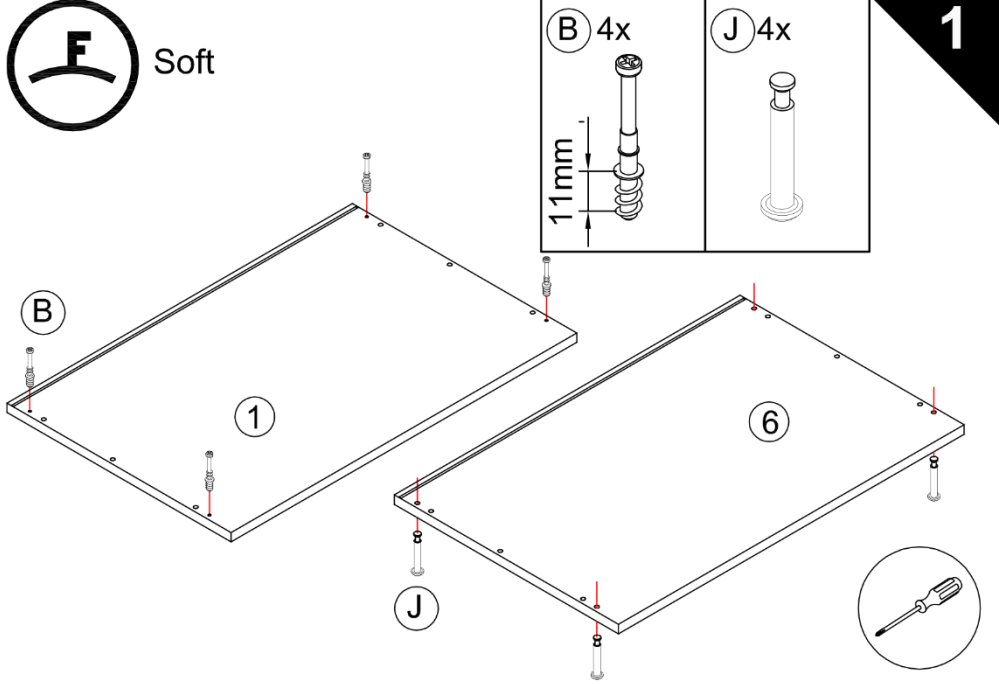


Ersatzteilnummer	Bauteilbezeichnung
1	Oberboden
2	K- Unterboden
3	Seite rechts
4	Seite links
5	Rückwand
6	Unterboden
7	Seite rechts schmal
8	Seite links schmal
9	Rückwand schmal

Korpusmaße		
Breite	Tiefe	Höhe
500 mm	519 mm	639 mm
800 mm	519 mm	639 mm
1000 mm	519 mm	639 mm

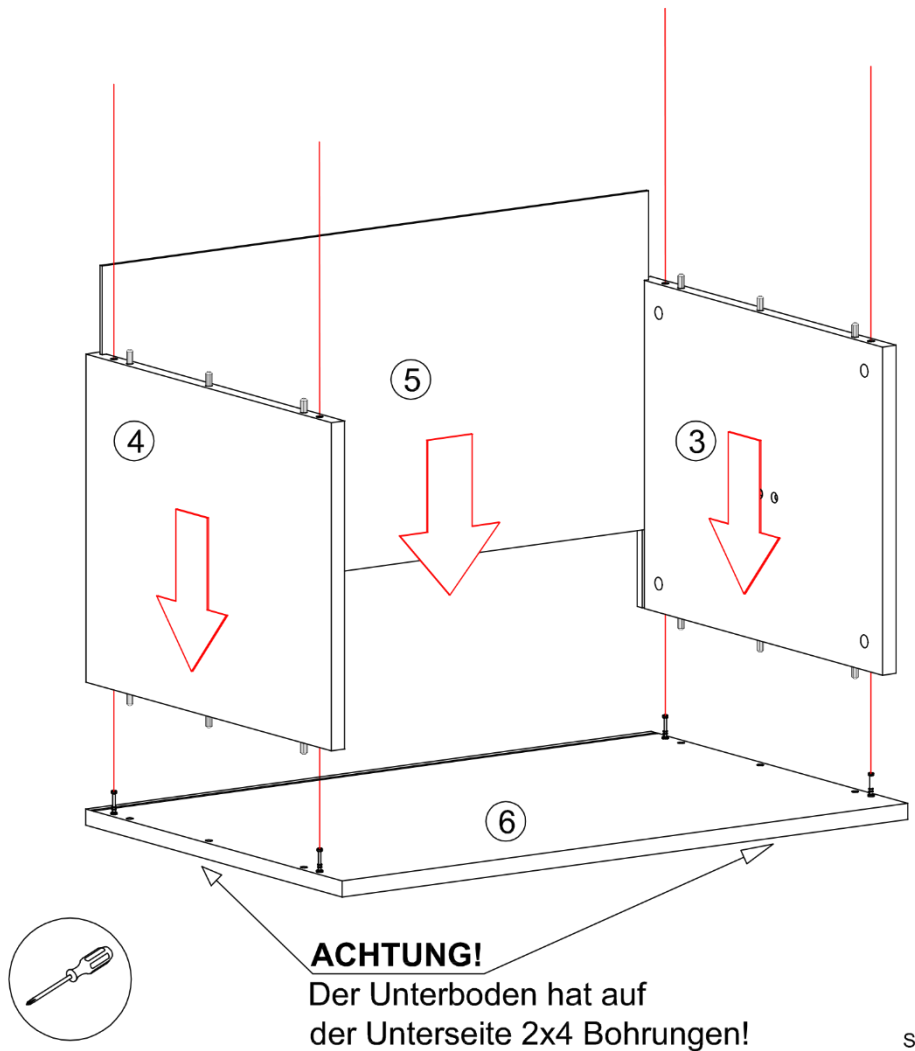
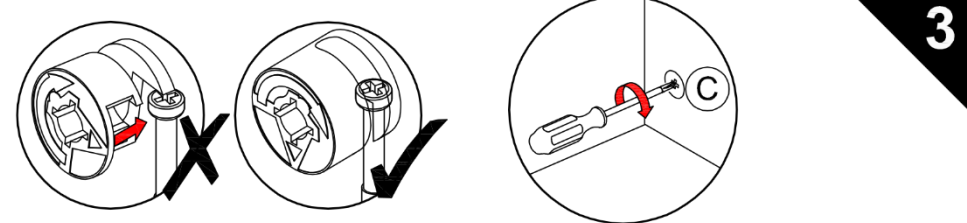
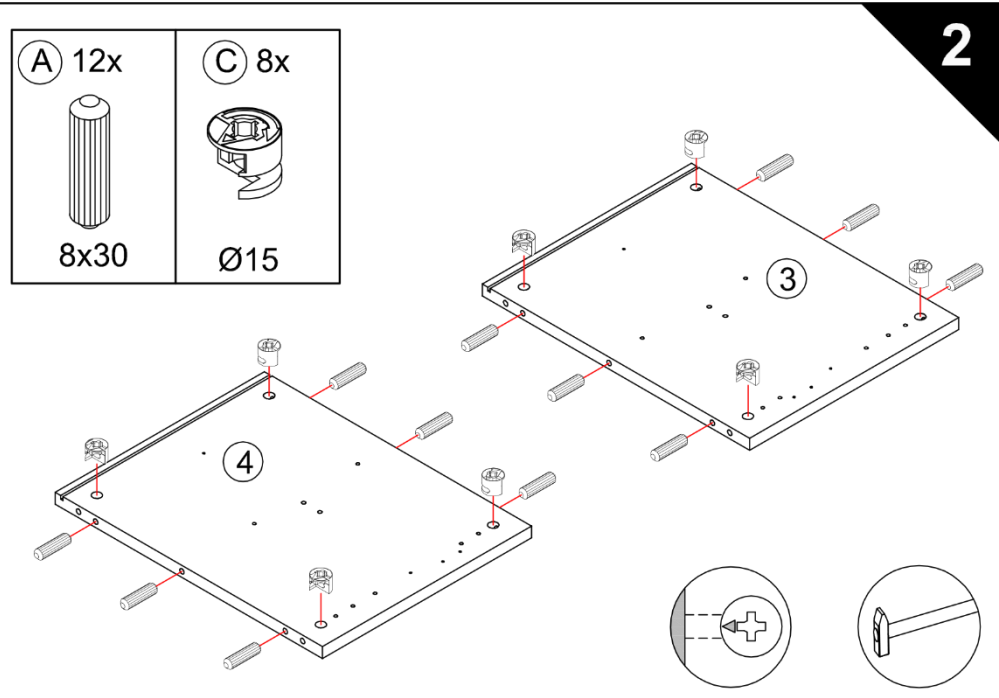
A 24x 8x30	B 4x 11mm	C 16x Ø15	D 4x 	J 4x 															
--------------------------	-------------------------	-------------------------	-----------------	-----------------	--	--	--	--	--	--	--	--	--	--	--	--	--	--	--

F Soft



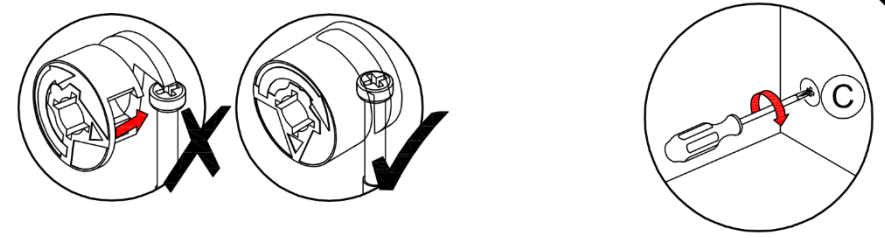
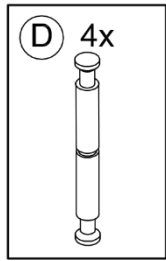
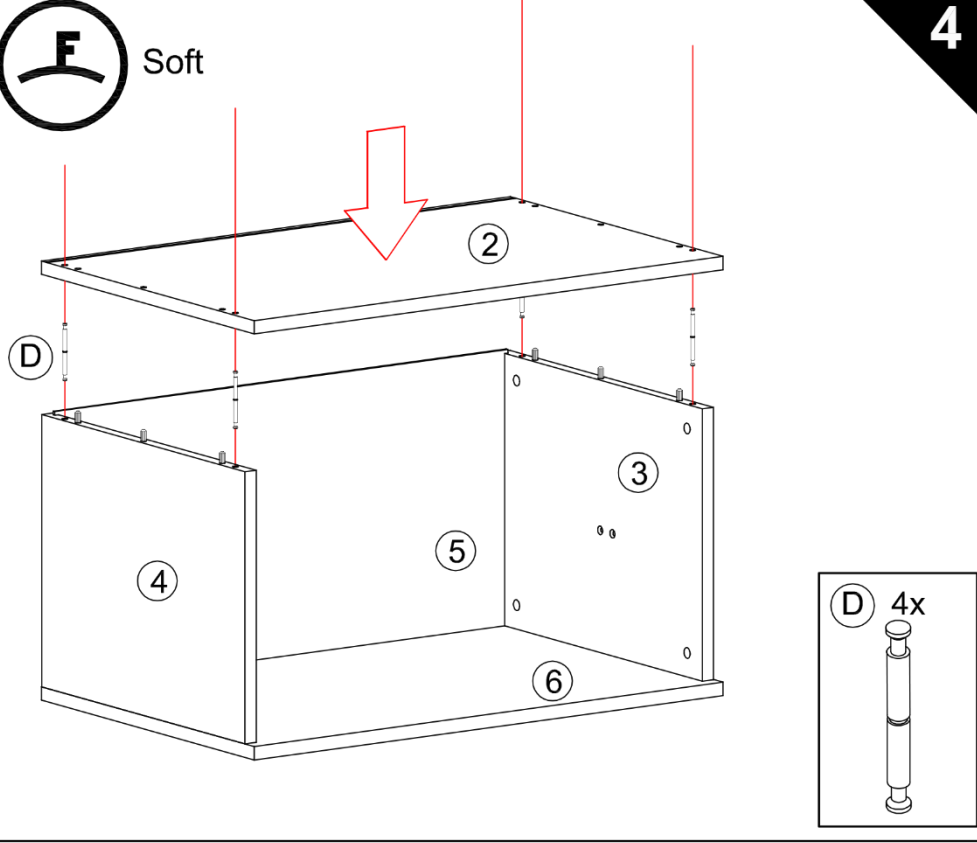
A 12x
8x30

C 8x
Ø15

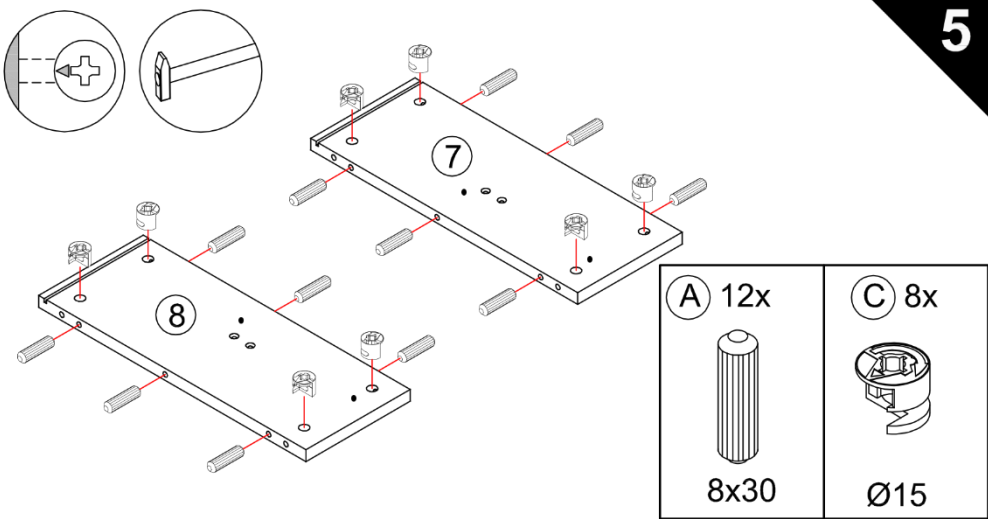
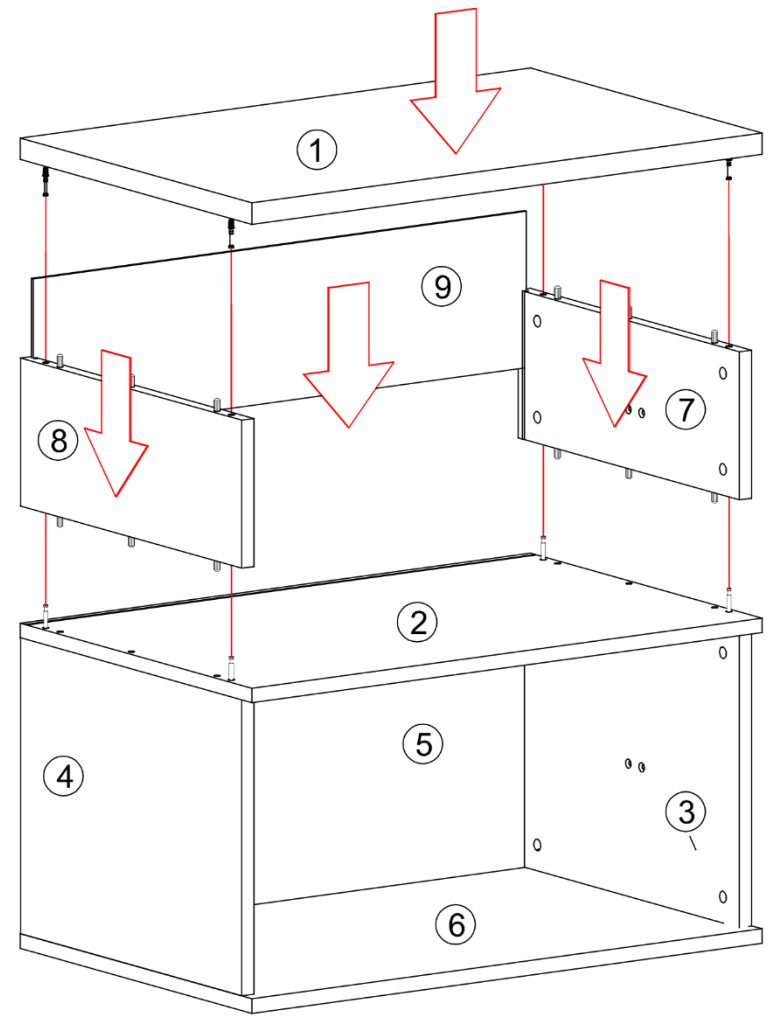


F Soft

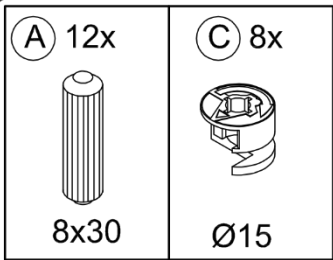
4



6



5

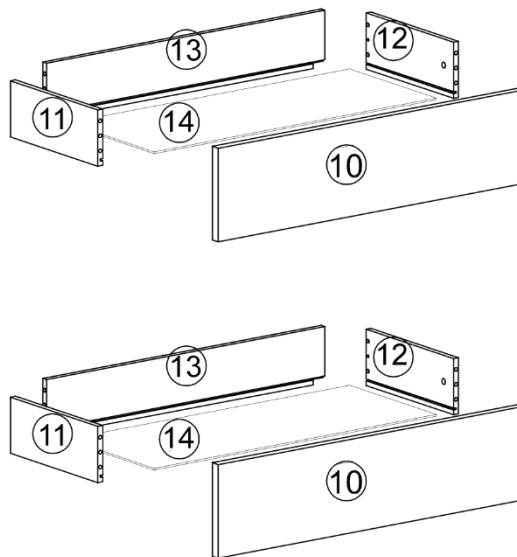
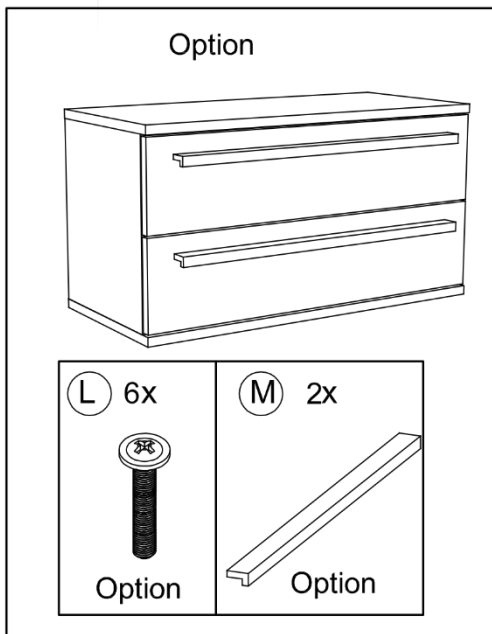
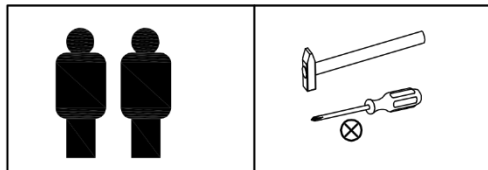




Soft

Montageanleitung

Schubkastenelement Tiefe 519



Ersatzteilnummer	Bauteilbezeichnung
10	Schubkastenvorderstück 2x
11	Schubkastenzarge links 2x
12	Schubkastenzarge rechts 2x
13	Schubkastenzarge hinten 2x
14	Schubkastenboden 2x

Korpusmaße		
Breite	Tiefe	Höhe
500 mm	519 mm	426 mm
800 mm	519 mm	426 mm
1000 mm	519 mm	426 mm

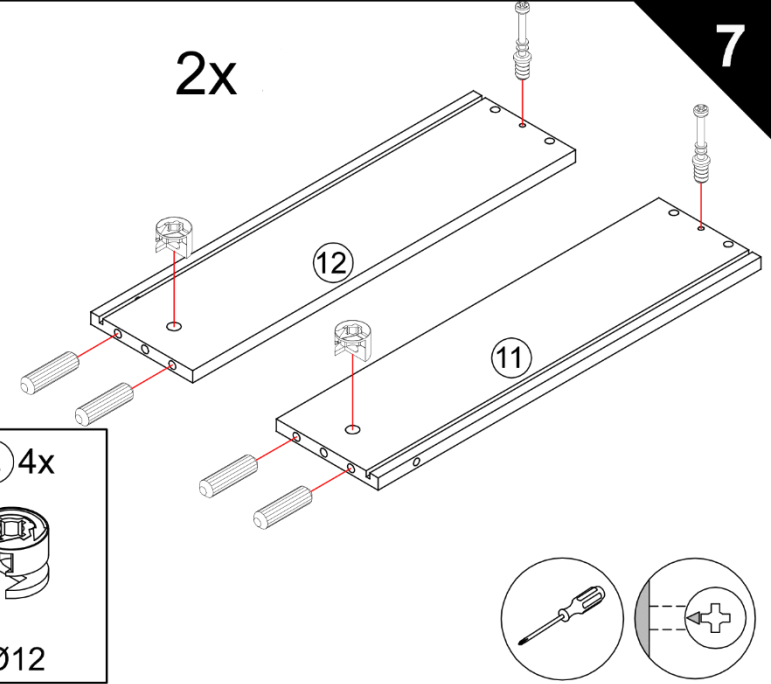
(A) 16x 8x30			(D) 8x 8mm	(E) 8x Ø12		(H) 8x 	(I) 4x 	(K) 2x
---------------------	--	--	-------------------	-------------------	--	------------	------------	------------

F Soft

2x

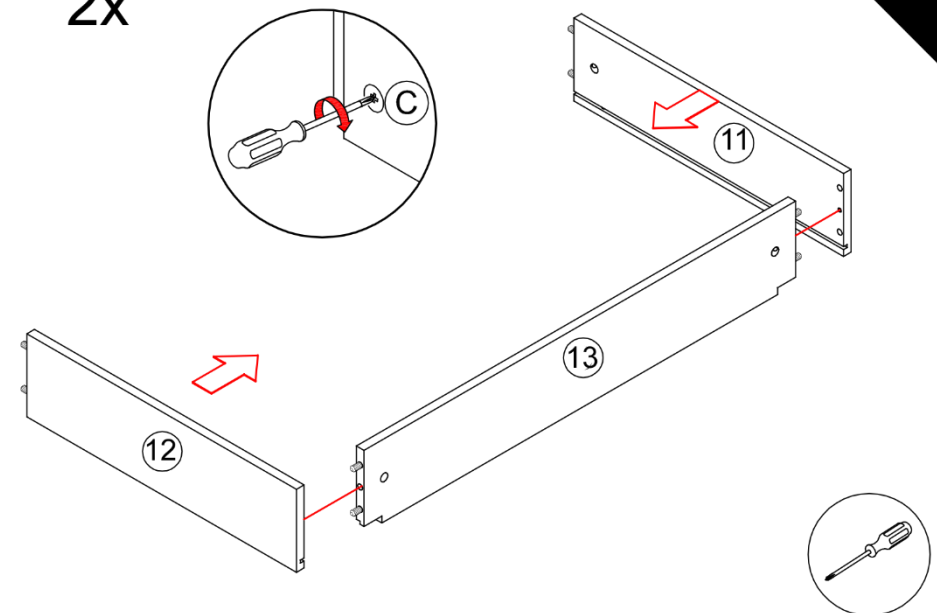
7

- A** 8x
8x30
- D** 4x
8 mm
- E** 4x
Ø12



2x

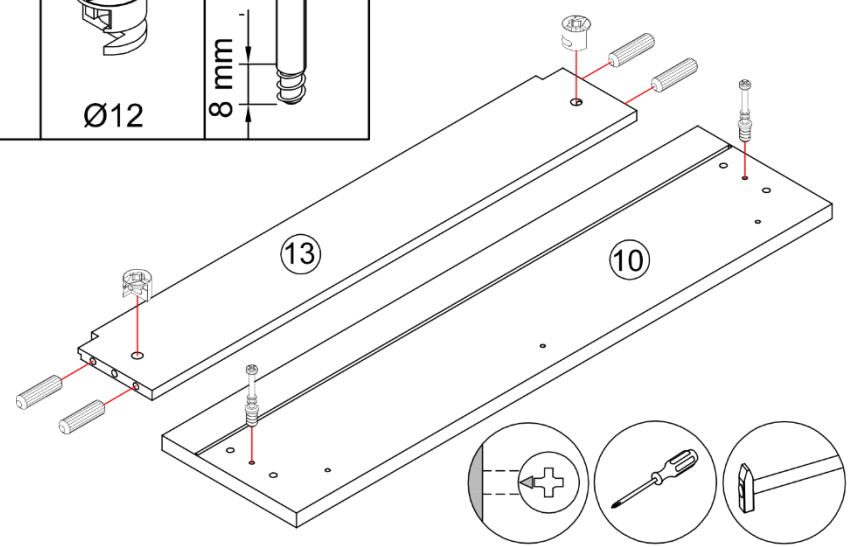
9



- A** 8x
8x30
- E** 4x
Ø12
- D** 4x
8 mm

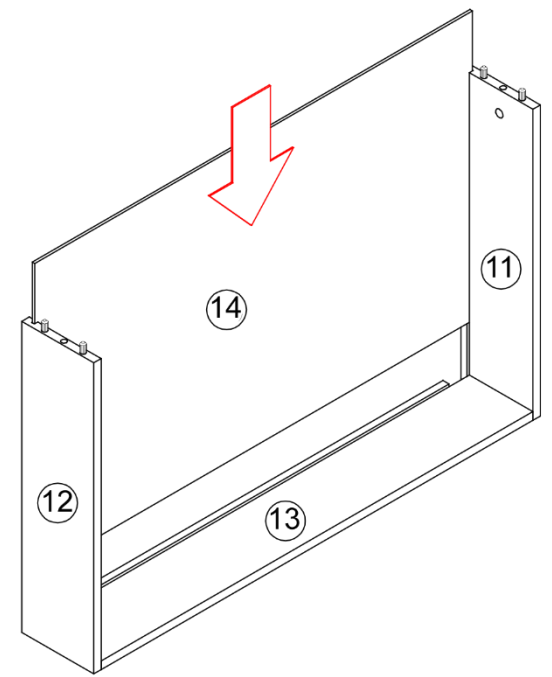
2x

8



2x

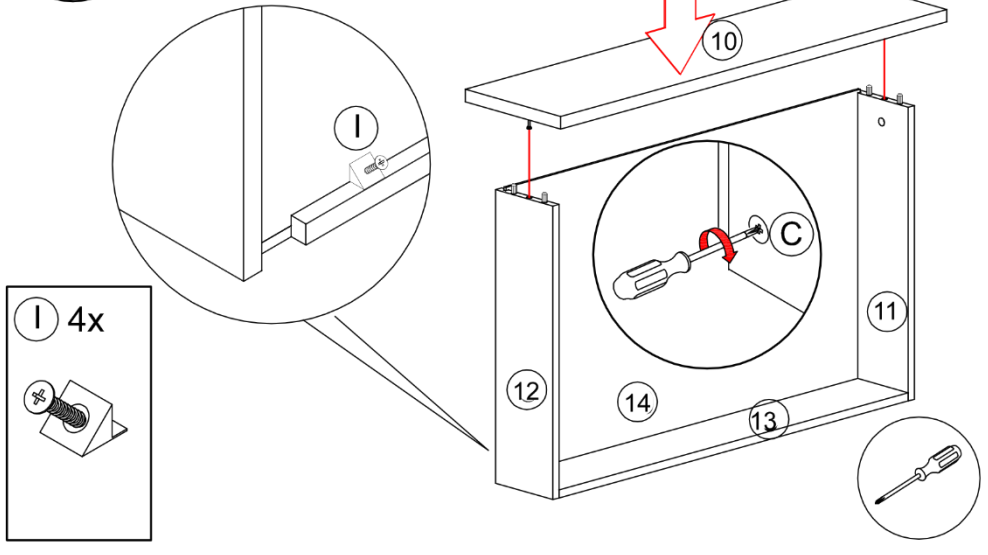
10



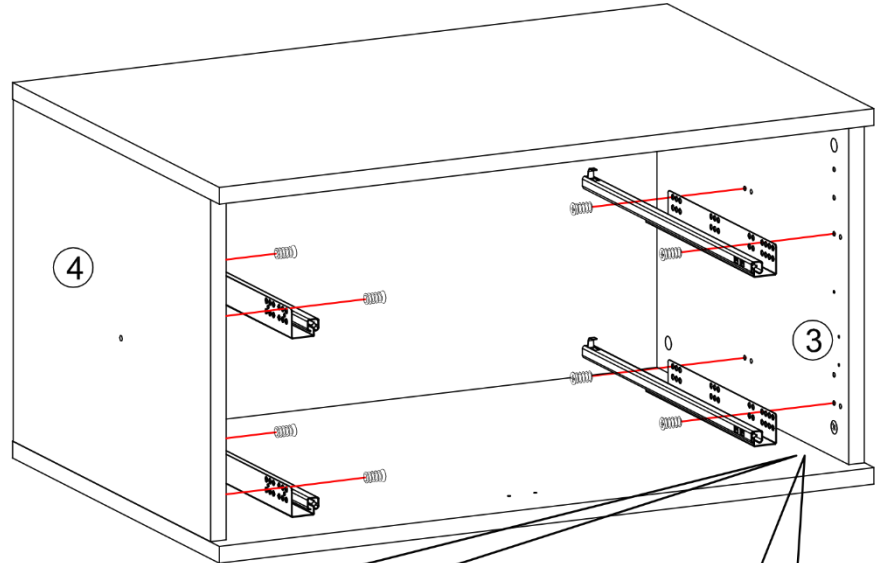
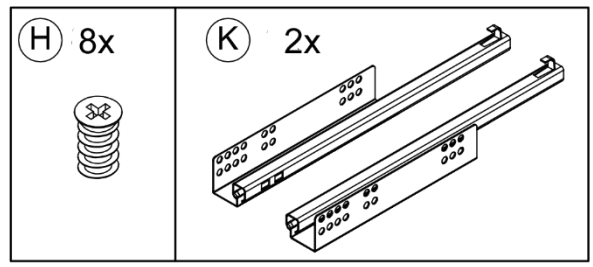
F Soft

11

1x

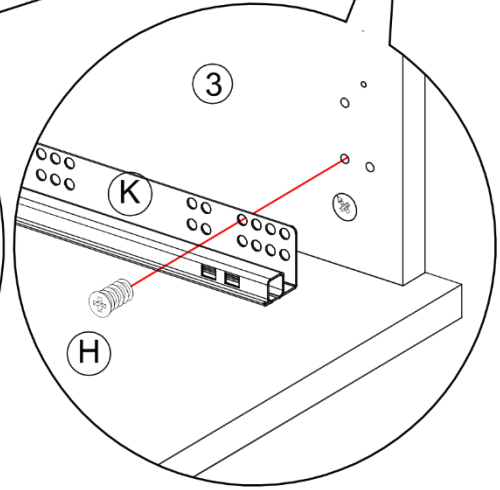
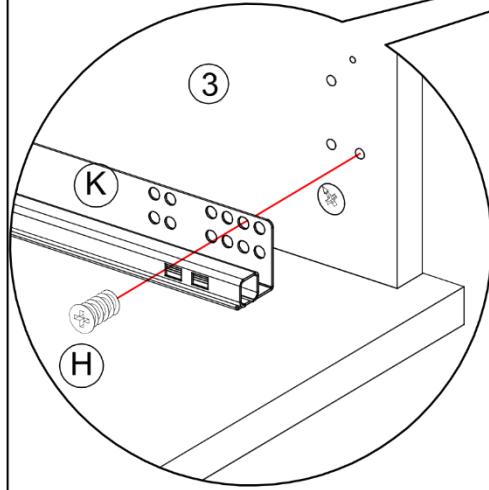
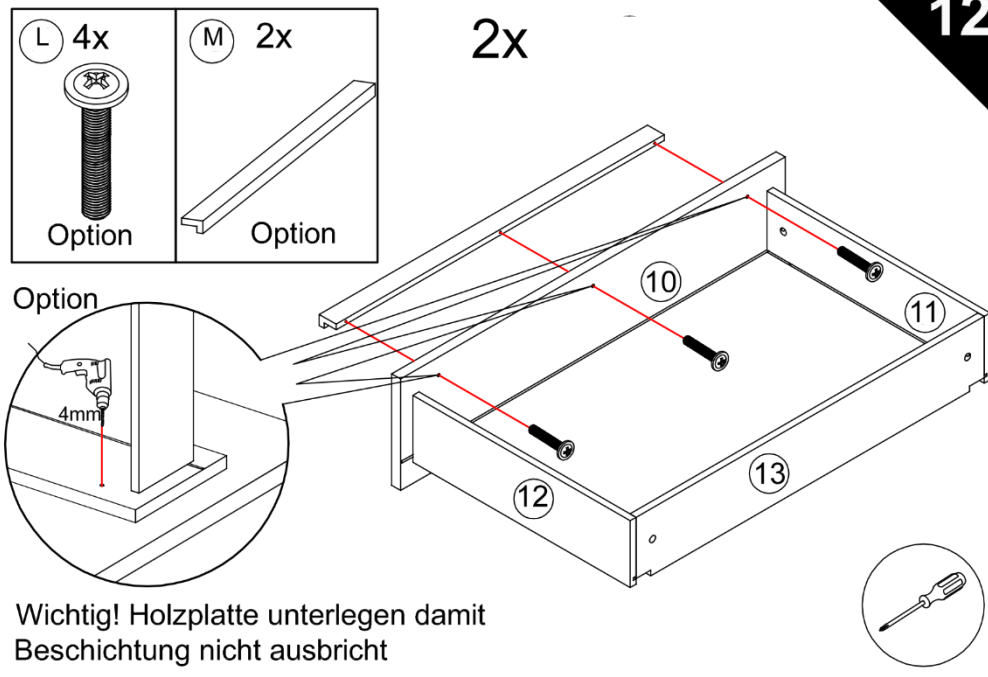


13



12

2x





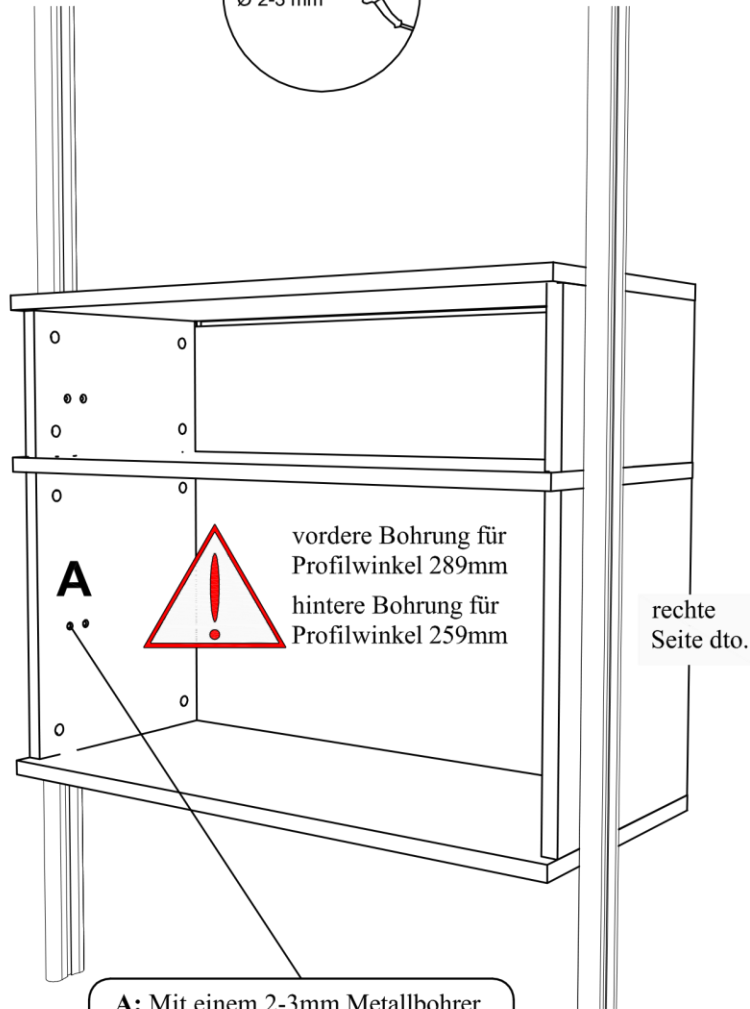
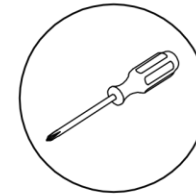
Soft

Korpusmontage am Profil

Montage Korpushalter - siehe allg. Montageanleitung



Ø 2-3 mm



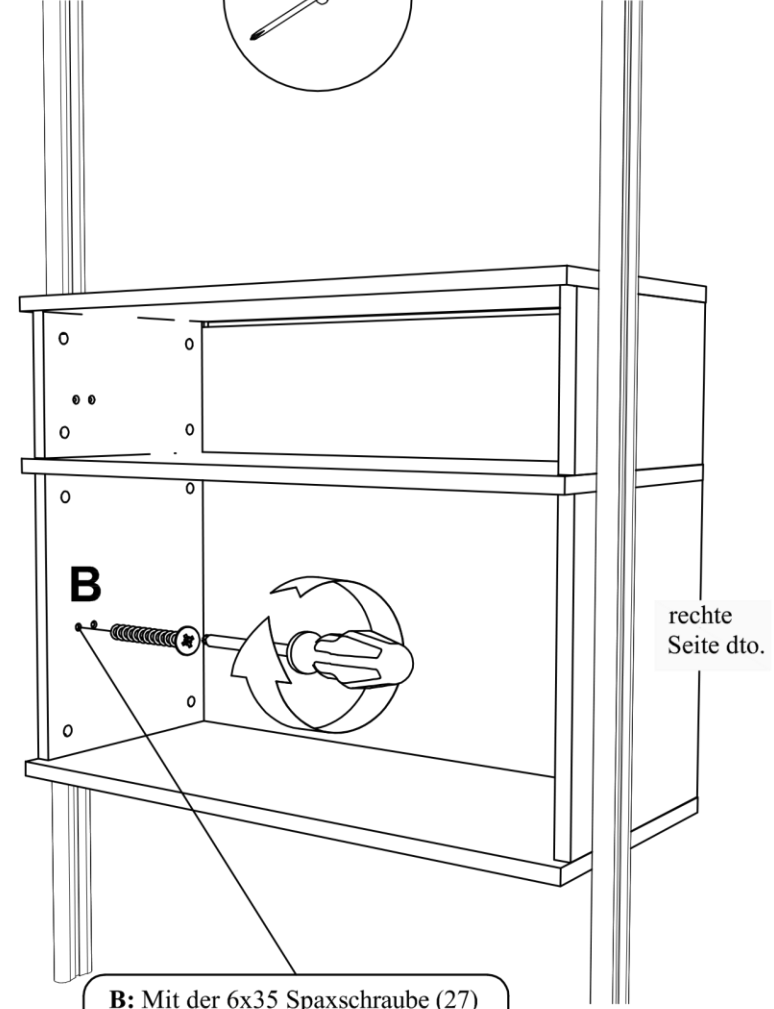
A



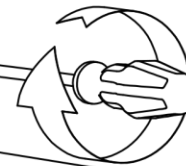
vordere Bohrung für
Profilwinkel 289mm
hintere Bohrung für
Profilwinkel 259mm

rechte
Seite dto.

A: Mit einem 2-3mm Metallbohrer
möglichst mittig durch die
vorhandene Bohrung in der
Korpussseite in tiefer liegende
Profilnut bohren.



B

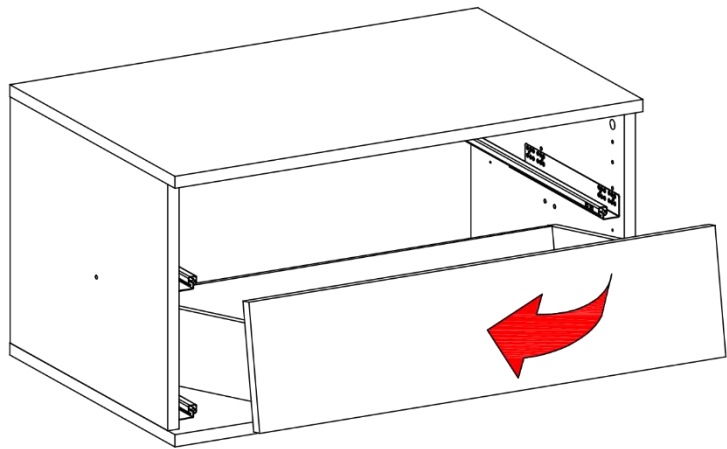
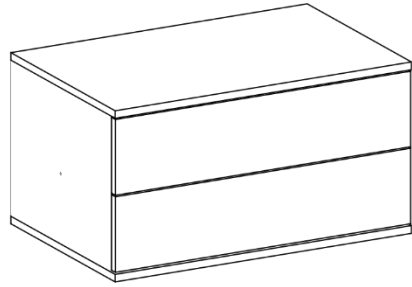



rechte
Seite dto.

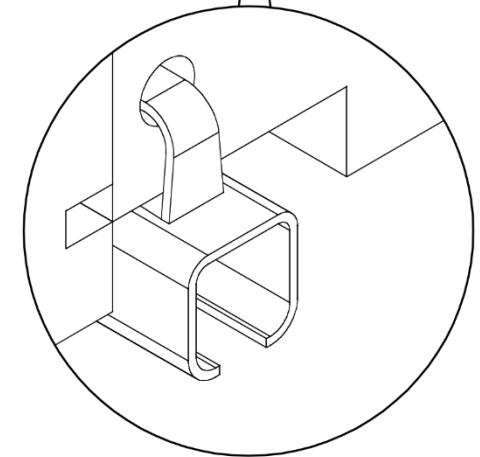
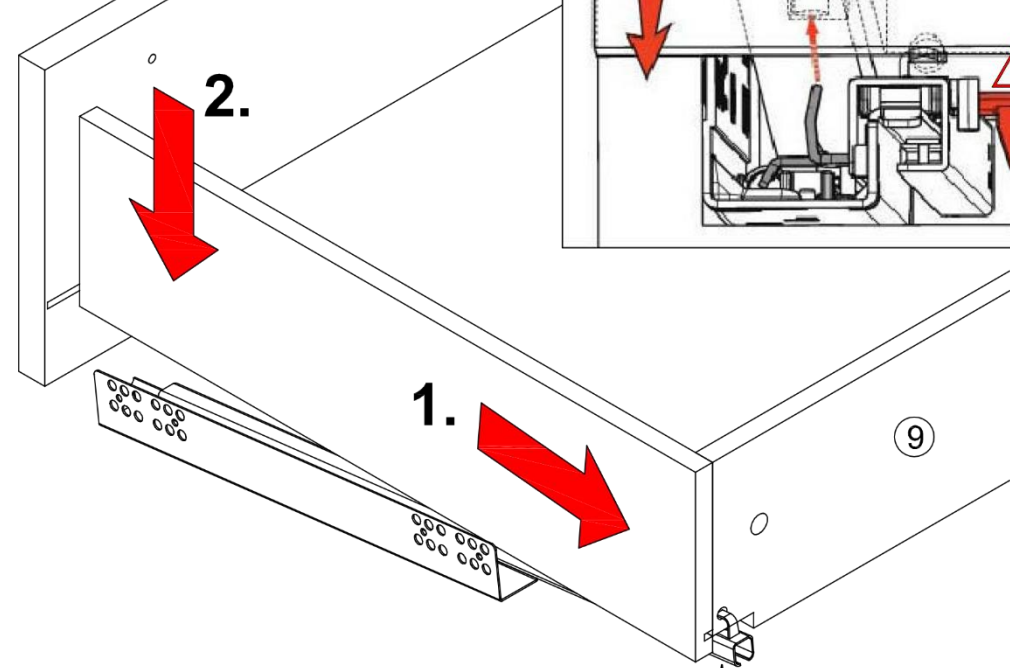
B: Mit der 6x35 Spaxschraube (27)
durch die Seitenwand in die
Profilwand schrauben.



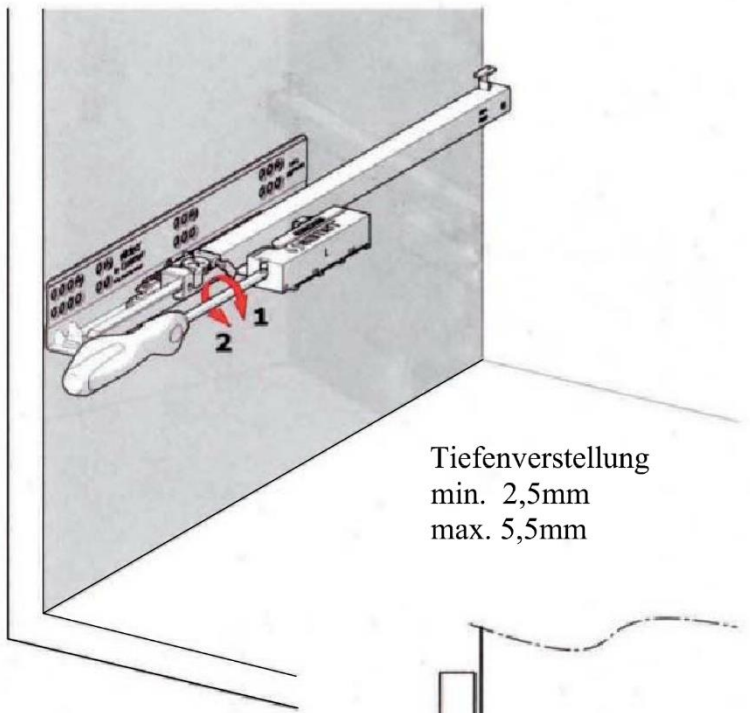
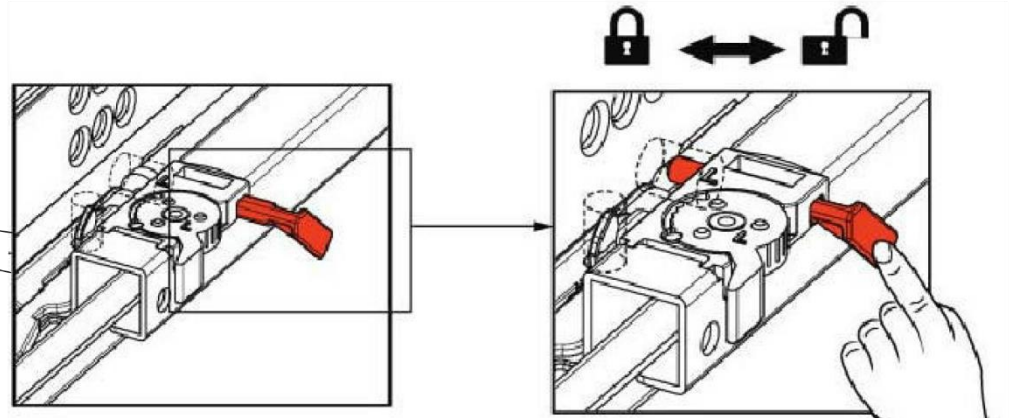
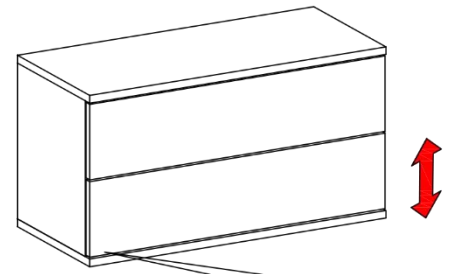
Soft



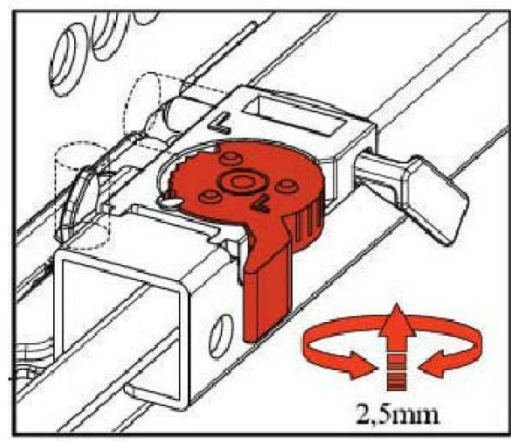
Achtung!!!
Beim Einschieben des Auszuges
darauf achten, das der
Sicherungsstift  ausgezogen ist!



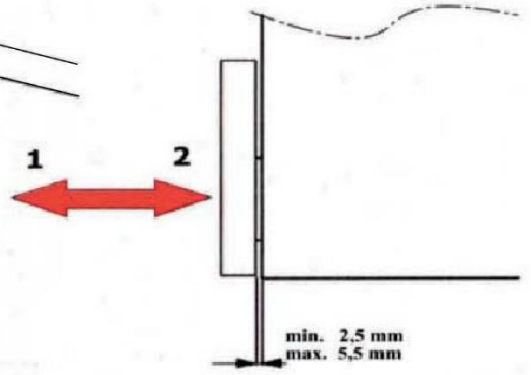
Bevor Sie die Schubladen in den Korpus einsetzen, montieren Sie den Korpus wie in der Montageanleitung auf Seite 7 beschrieben am Profil.



Tiefenverstellung
min. 2,5mm
max. 5,5mm



Höhenverstellung + 2,5 mm



Push-to-open:

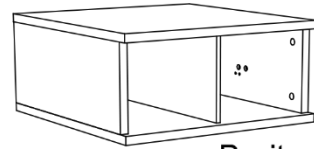
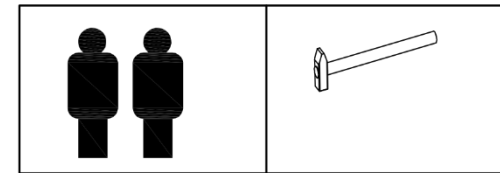
Zum Öffnen und Schließen mittig drücken.



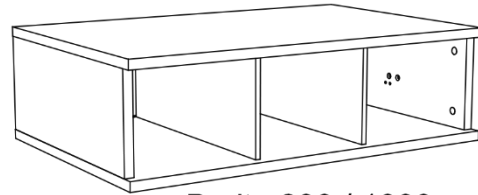
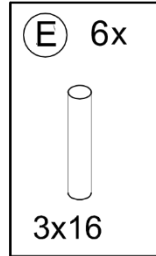
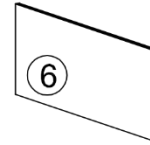
Soft

Montageanleitung

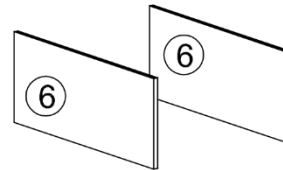
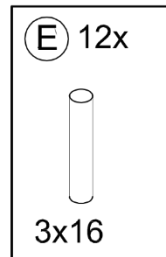
Facheinteilung



Breite 500mm



Breite 800 / 1000mm



Ersatzteilnummer	Bauteilbezeichnung
	Facheinteilung
6	Horizontales Teil
7	Vertikales Teil

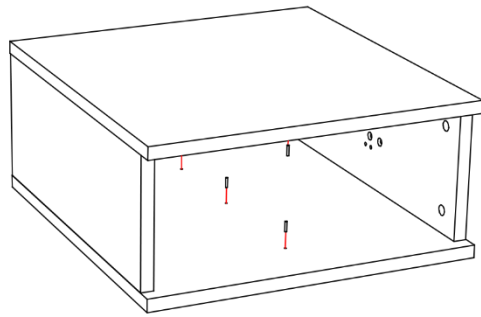
Breite	Tiefe	Höhe
460,5 mm	478 mm	387,5 mm
760,5 mm	478 mm	387,5 mm
960,5 mm	478 mm	387,5 mm



Soft

14

Breite 500mm



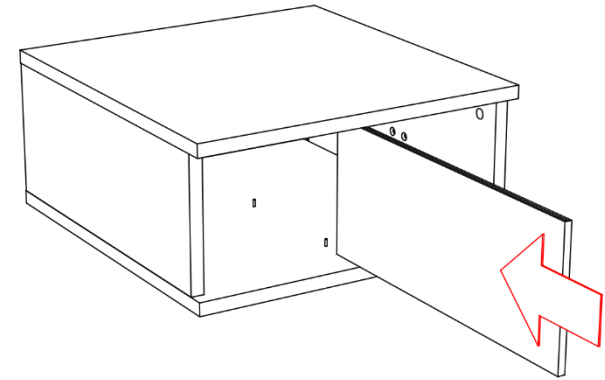
(E) 6x



3x16

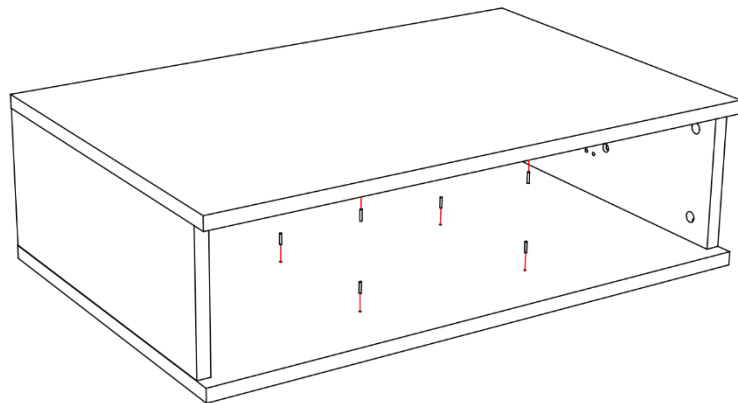
14

Breite 500mm



15

Breite 800 / 1000mm



(E) 12x



3x16

15

Breite 800 / 1000mm

